

Ce document constitue un outil de documentation et n'engage pas la responsabilité des institutions

► **B** **RÈGLEMENT (CE) N° 2003/2003 DU PARLEMENT EUROPÉEN ET DU CONSEIL**
du 13 octobre 2003
relatif aux engrais
 (Texte présentant de l'intérêt pour l'EEE)
 (JO L 304 du 21.11.2003, p. 1)

Modifié par:

		Journal officiel		
		n°	page	date
► <u>M1</u>	Règlement (CE) n° 885/2004 du Conseil du 26 avril 2004	L 168	1	1.5.2004
► <u>M2</u>	Règlement (CE)n° 2076/2004 de la Commission du 3 décembre 2004	L 359	25	4.12.2004
► <u>M3</u>	Règlement (CE) n° 1791/2006 du Conseil du 20 novembre 2006	L 363	1	20.12.2006
► <u>M4</u>	Règlement (CE) n° 162/2007 de la Commission du 19 février 2007	L 51	7	20.2.2007
► <u>M5</u>	Règlement (CE) n° 1107/2008 de la Commission du 7 novembre 2008	L 299	13	8.11.2008
► <u>M6</u>	Règlement (CE) n° 219/2009 du Parlement européen et du Conseil du 11 mars 2009	L 87	109	31.3.2009
► <u>M7</u>	Règlement (CE) n° 1020/2009 de la Commission du 28 octobre 2009	L 282	7	29.10.2009
► <u>M8</u>	Règlement (UE) n° 137/2011 de la Commission du 16 février 2011	L 43	1	17.2.2011



**RÈGLEMENT (CE) N° 2003/2003 DU PARLEMENT EUROPÉEN
ET DU CONSEIL**

du 13 octobre 2003

relatif aux engrais

(Texte présentant de l'intérêt pour l'EEE)

LE PARLEMENT EUROPÉEN ET LE CONSEIL DE L'UNION EUROPÉENNE,

vu le traité instituant la Communauté européenne, et notamment son article 95,

vu la proposition de la Commission ⁽¹⁾,

vu l'avis du Comité économique et social ⁽²⁾,

statuant conformément à la procédure prévue à l'article 251 du traité ⁽³⁾,

considérant ce qui suit:

- (1) La directive 76/116/CEE du Conseil du 18 décembre 1975 concernant le rapprochement des législations des États membres relatives aux engrais ⁽⁴⁾, la directive 80/876/CEE du Conseil du 15 juillet 1980 concernant le rapprochement des législations des États membres relatives aux engrais simples à base de nitrate d'ammonium et à forte teneur en azote ⁽⁵⁾, la directive 87/94/CEE de la Commission du 8 décembre 1986 concernant le rapprochement des législations des États membres relatives aux procédures visant le contrôle des caractéristiques, des limites et de la détériorabilité des engrais simples à base de nitrate d'ammonium et à forte teneur en azote ⁽⁶⁾, et la directive 77/535/CEE de la Commission du 22 juin 1977 concernant le rapprochement des législations des États membres relatives aux méthodes d'échantillonnage et d'analyse des engrais ⁽⁷⁾, ont été modifiées à plusieurs reprises et de façon substantielle. Conformément à la communication de la Commission au Parlement européen et au Conseil «Simplifier la législation relative au marché intérieur» (SLIM) et au plan d'action en faveur du marché unique, il convient d'abroger ces directives et de les remplacer, pour des raisons de clarté, par un instrument juridique unique.
- (2) La législation communautaire sur les engrais est très technique dans son contenu. Un règlement constitue donc l'instrument juridique le plus approprié car il impose directement aux fabricants des obligations précises à mettre en œuvre en même temps et de la même manière dans l'ensemble de la Communauté.

⁽¹⁾ JO C 51 E du 26.2.2002, p. 1 et JO C 227 E du 24.9.2002, p. 503.

⁽²⁾ JO C 80 du 3.4.2002, p. 6.

⁽³⁾ Avis du Parlement européen du 10 avril 2002 (JO C 127 E du 29.5.2003, p. 160), position commune du Conseil du 14 avril 2003 (JO C 153 E du 1.7.2003, p. 56) et décision du Parlement européen du 2 septembre 2003 (non encore parue au Journal officiel).

⁽⁴⁾ JO L 24 du 30.1.1976, p. 21. Directive modifiée en dernier lieu par la directive 98/97/CE du Parlement européen et du Conseil (JO L 18 du 23.1.1999, p. 60).

⁽⁵⁾ JO L 250 du 23.9.1980, p. 7. Directive modifiée par la directive 97/63/CE du Parlement européen et du Conseil (JO L 335 du 6.12.1997, p. 15).

⁽⁶⁾ JO L 38 du 7.2.1987, p. 1. Directive modifiée par la directive 88/126/CEE (JO L 63 du 9.3.1988, p. 12).

⁽⁷⁾ JO L 213 du 22.8.1977, p. 1. Directive modifiée en dernier lieu par la directive 95/8/CE (JO L 86 du 20.4.1995, p. 41).

▼B

- (3) Dans chaque État membre, les engrais doivent présenter certaines caractéristiques techniques fixées par des dispositions obligatoires. Ces dispositions, qui concernent plus particulièrement la composition et la définition des types d'engrais, les dénominations de ces types, leur identification et leur emballage, diffèrent d'un État membre à l'autre. Par leur disparité, elles entravent les échanges à l'intérieur de la Communauté et devraient donc être harmonisées.
- (4) Étant donné que l'objectif de l'action envisagée, à savoir assurer le marché intérieur des engrais, ne peut pas être réalisé de manière suffisante par les États membres en l'absence de critères techniques communs et peut donc, en raison de l'échelle de l'action, être mieux réalisé au niveau communautaire, la Communauté peut prendre des mesures, conformément au principe de subsidiarité consacré à l'article 5 du traité. Conformément au principe de proportionnalité tel qu'énoncé audit article, le présent règlement n'excède pas ce qui est nécessaire pour atteindre ces objectifs.
- (5) Il est nécessaire de déterminer, au niveau communautaire, la dénomination, la définition et la composition de certains engrais (engrais CE).
- (6) Il importe également de fixer, pour les engrais (CE), des règles communautaires concernant leur identification, leur traçabilité et leur étiquetage, ainsi que la fermeture des emballages.
- (7) Il convient d'établir, au niveau communautaire, une procédure à suivre dans les cas où un État membre estime nécessaire de restreindre la mise sur le marché d'engrais CE.
- (8) La production des engrais est sujette à des fluctuations plus ou moins importantes dues aux techniques de fabrication ou aux matières de base. En outre, les méthodes d'échantillonnage et d'analyse peuvent aussi être à l'origine de variations. Il est de ce fait nécessaire d'admettre des tolérances sur les teneurs garanties en éléments fertilisants. Dans l'intérêt de l'utilisateur agricole, il est préférable de maintenir ces tolérances dans des limites étroites.
- (9) Des contrôles officiels portant sur la conformité des engrais CE aux exigences du présent règlement en ce qui concerne la qualité et la composition devraient être effectués par des laboratoires agréés par les États membres et être notifiés à la Commission.
- (10) Le nitrate d'ammonium constitue l'ingrédient principal de toute une série de produits dont certains sont utilisés comme engrais et d'autres comme explosifs. Eu égard à la nature particulière des engrais à base de nitrate d'ammonium et à forte teneur en azote et aux exigences qui en découlent en matière de sécurité publique, de santé et de protection des travailleurs, il est nécessaire de prévoir des règles communautaires supplémentaires pour les engrais CE de ce type.
- (11) Certains de ces produits pourraient être dangereux et, dans certains cas, être utilisés à d'autres fins que celles auxquelles ils sont destinés. Cela pourrait porter atteinte à la sécurité des personnes et des biens. Il convient dès lors d'obliger les fabricants à prendre les mesures appropriées pour éviter de tels usages, et notamment pour assurer la traçabilité de ces engrais.
- (12) Dans l'intérêt de la sécurité publique, il est particulièrement important de déterminer au niveau communautaire les caractéristiques et les propriétés qui distinguent les engrais CE à base de nitrate d'ammonium et à forte teneur en azote des variétés de nitrate d'ammonium mises en œuvre dans la fabrication des produits utilisés comme explosifs.

▼B

- (13) Il importe que les engrais CE à base de nitrate d'ammonium et à forte teneur en azote répondent à certaines caractéristiques pour que leur innocuité puisse être garantie. Les fabricants devraient veiller à ce que tous les engrais à base de nitrate d'ammonium et à forte teneur en azote aient passé, avec succès, un essai de détonabilité avant la mise sur le marché desdits engrais.
- (14) Il est nécessaire d'établir des règles concernant les méthodes des cycles thermiques clos même si ces méthodes peuvent ne pas nécessairement simuler toutes les conditions rencontrées durant le transport et le stockage.
- (15) Les engrais peuvent être contaminés par des substances pouvant présenter un risque pour la santé humaine et animale et pour l'environnement. À la suite de l'avis du Comité scientifique de la toxicité, de l'écotoxicité et de l'environnement (CSTEE), la Commission a l'intention d'aborder la question de la présence non intentionnelle de cadmium dans les engrais minéraux et élaborera, le cas échéant, une proposition de règlement qu'elle envisage de présenter au Parlement européen et au Conseil. Au besoin, un examen similaire sera entrepris pour d'autres contaminants.
- (16) Il convient d'établir une procédure, à observer par tout fabricant, ou son représentant, souhaitant inclure un nouveau type d'engrais à l'annexe I, afin de pouvoir utiliser la mention «engrais CE».
- (17) Les mesures nécessaires pour la mise en œuvre du présent règlement seront adoptées conformément à la décision 1999/468/CE du Conseil du 28 juin 1999 définissant les modalités de l'exercice des compétences d'exécution conférées à la Commission ⁽¹⁾.
- (18) Il convient que les États membres définissent les sanctions à appliquer en cas d'infraction aux dispositions du présent règlement. Ils peuvent prévoir qu'un fabricant qui viole l'article 27 est passible d'une amende d'un montant équivalent à dix fois la valeur marchande de l'expédition qui ne satisfait pas audit article.
- (19) Il convient d'abroger les directives 76/116/CEE, 77/535/CEE, 80/876/CEE et 87/94/CEE,

ONT ARRÊTÉ LE PRÉSENT RÈGLEMENT:

TITRE I

DISPOSITIONS GÉNÉRALES

CHAPITRE I

*Champ d'application et définitions**Article premier***Champ d'application**

Le présent règlement s'applique aux produits qui sont mis sur le marché en tant qu'engrais et qui portent l'indication «engrais CE».

⁽¹⁾ JO L 184 du 17.7.1999, p. 23.

*Article 2***Définitions**

Aux fins du présent règlement, on entend par:

- a) «*engrais*»: une matière ayant pour fonction principale d'apporter des substances nutritives aux plantes;
- b) «*élément fertilisant majeur*»: uniquement l'azote, le phosphore et le potassium;
- c) «*élément fertilisant secondaire*»: le calcium, le magnésium, le sodium et le soufre;
- d) «*oligoéléments*»: le bore, le cobalt, le cuivre, le fer, le manganèse, le molybdène et le zinc, qui sont essentiels à la croissance des plantes mais en faibles quantités par rapport à celles des éléments fertilisants majeurs et secondaires;
- e) «*engrais inorganique*»: un engrais dont les éléments fertilisants déclarés se trouvent sous la forme de minéraux obtenus par extraction ou par des procédés industriels physiques et/ou chimiques. Le cyanamide calcique, l'urée et ses produits de condensation et d'association, ainsi que les engrais contenant des oligoéléments chélatés ou complexés, peuvent, par convention, être classés dans la catégorie des engrais inorganiques;
- f) «*oligoélément chélaté*»: un oligoélément qui est porté par l'une des molécules organiques énumérées dans la section E.3.1 de l'annexe I;
- g) «*oligoélément complexé*»: un oligoélément qui est porté par l'une des molécules organiques énumérées dans la section E.3.2 de l'annexe I;
- h) «*type d'engrais*»: des engrais ayant la même dénomination de type, telle qu'indiquée dans l'annexe I;
- i) «*engrais simple*»: un engrais azoté, phosphaté ou potassique ayant une teneur déclarable en un seul des éléments fertilisants majeurs;
- j) «*engrais composé*»: un engrais ayant une teneur déclarable en au moins deux des éléments fertilisants majeurs et obtenu par réaction chimique ou par mélange ou par une combinaison des deux;
- k) «*engrais complexe*»: un engrais composé, obtenu par réaction chimique, par solution ou, à l'état solide, par granulation, ayant une teneur déclarable en au moins deux des éléments fertilisants majeurs. Dans son état solide, chaque granulé contient tous les éléments fertilisants dans leur composition déclarée;
- l) «*engrais de mélange*»: un engrais obtenu par mélange à sec de différents engrais, sans aucune réaction chimique;
- m) «*engrais foliaire*»: un engrais destiné à être appliqué sur le feuillage des plantes en vue d'une absorption foliaire des éléments fertilisants;
- n) «*engrais fluide*»: un engrais en suspension ou en solution;
- o) «*engrais en solution*»: un engrais fluide qui ne contient pas de particules solides;
- p) «*engrais en suspension*»: un engrais à deux phases dans lequel les particules solides sont maintenues en suspension dans la phase liquide;
- q) «*déclaration*»: l'indication de la quantité d'éléments fertilisants, y compris leur forme et leur solubilité, garanties avec les tolérances prévues;

▼B

- r) «*teneur déclarée*»: la teneur en un élément, ou son oxyde, qui, en vertu de la législation communautaire, est indiquée sur l'étiquette d'un engrais CE ou sur le document d'accompagnement;
- s) «*tolérance*»: l'écart autorisé de la valeur mesurée par rapport à la valeur déclarée d'une teneur en éléments fertilisants;
- t) «*norme européenne*»: une norme CEN (Comité européen de normalisation) qui a été officiellement reconnue par la Communauté et dont la référence a été publiée au *Journal officiel des Communautés européennes*;
- u) «*emballage*»: un réceptacle scellable utilisé pour conserver, protéger, manutentionner et distribuer des engrais et d'une contenance maximale de 1 000 kg;
- v) «*engrais en vrac*»: un engrais qui n'est pas emballé selon les prescriptions du présent règlement;
- w) «*mise sur le marché*»: la fourniture, à titre onéreux ou gratuit, d'un engrais ou le stockage en vue de la fourniture. L'importation d'un engrais sur le territoire douanier de la Communauté européenne est considérée comme constituant une mise sur le marché;
- x) «*fabricant*»: la personne physique ou morale responsable de la mise sur le marché d'un engrais; en particulier, un producteur, un importateur, un emballer travaillant pour son propre compte ou toute personne modifiant les caractéristiques d'un engrais est considéré comme étant un fabricant. Toutefois, un distributeur qui ne modifie pas les caractéristiques de l'engrais n'est pas considéré comme étant un fabricant.

*CHAPITRE II***Mise sur le marché***Article 3***Engrais CE**

Tout engrais appartenant à l'un des types d'engrais figurant à l'annexe I et qui satisfait aux conditions énoncées dans le présent règlement peut porter l'indication «engrais CE».

L'indication «engrais CE» ne peut pas être utilisée pour un engrais qui n'est pas conforme au présent règlement.

*Article 4***Établissement dans la Communauté**

Le fabricant est établi dans la Communauté et il est responsable de la conformité de l'«engrais CE» avec les dispositions du présent règlement.

*Article 5***Libre circulation**

1. Sans préjudice de l'article 15 et d'autres réglementations communautaires, les États membres ne peuvent interdire, restreindre ou entraver, pour des motifs ayant trait à la composition, à l'identification, à l'étiquetage ou à l'emballage et à d'autres dispositions prévues dans le présent règlement, la mise sur le marché des engrais portant l'indication «engrais CE» qui satisfont aux dispositions du présent règlement.

▼B

2. Les engrais portant l'indication «engrais CE» conformément au présent règlement circulent librement dans la Communauté.

*Article 6***Mentions obligatoires**

1. Afin de satisfaire aux exigences de l'article 9, les États membres peuvent prescrire que l'indication de la teneur en azote, en phosphore et en potassium des engrais mis sur leur marché soit exprimée de la manière suivante:

- a) azote uniquement sous forme d'élément (N); et soit
- b) phosphore et potassium uniquement sous forme d'éléments (P, K); soit
- c) phosphore et potassium uniquement sous forme d'oxydes (P_2O_5 , K_2O); soit
- d) phosphore et potassium simultanément sous forme d'éléments et d'oxydes.

Si l'option retenue est de prescrire l'indication des teneurs en phosphore et en potassium sous forme d'éléments, toutes les mentions sous forme d'oxydes figurant dans les annexes sont interprétées comme étant sous forme d'éléments et les valeurs numériques sont converties à l'aide des facteurs suivants:

- a) phosphore (P) = anhydride phosphorique (P_2O_5) \times 0,436;
- b) potassium (K) = oxyde de potassium (K_2O) \times 0,830.

2. Les États membres peuvent prescrire que les teneurs en calcium, magnésium, sodium et soufre des engrais à éléments fertilisants secondaires et, si les conditions énoncées à l'article 17 sont satisfaites, des engrais à éléments fertilisants majeurs mis sur leur marché soient exprimées:

- a) soit sous forme d'oxydes (CaO, MgO, Na_2O , SO_3);
- b) soit sous forme d'éléments (Ca, Mg, Na, S);
- c) soit sous les deux formes simultanément.

Pour convertir les teneurs en oxyde de calcium, en oxyde de magnésium, en oxyde de sodium et en anhydride sulfurique en teneurs en calcium, en magnésium, en sodium et en soufre, les facteurs suivants sont utilisés:

- a) calcium (Ca) = oxyde de calcium (CaO) \times 0,715;
- b) magnésium (Mg) = oxyde de magnésium (MgO) \times 0,603;
- c) sodium (Na) = oxyde de sodium (Na_2O) \times 0,742;
- d) soufre (S) = anhydride sulfurique (SO_3) \times 0,400.

Que la teneur soit calculée sous forme d'oxyde ou sous forme d'élément, la valeur retenue pour la déclaration est la valeur arrondie à la décimale la plus proche.

3. Les États membres ne peuvent empêcher la mise sur le marché d'un «engrais CE» étiqueté sous les deux formes mentionnées aux paragraphes 1 et 2.

▼B

4. La teneur en un ou plusieurs des oligoéléments bore, cobalt, cuivre, fer, manganèse, molybdène ou zinc des engrais CE appartenant aux types d'engrais énumérés dans les sections A, B, C et D de l'annexe I est déclarée lorsque les conditions suivantes sont réunies:

- a) les oligoéléments sont ajoutés et sont présents en quantités au moins égales à celles spécifiées dans les sections E.2.2. et E.2.3. de l'annexe I;
- b) l'«engrais CE» continue de satisfaire aux exigences des sections A, B, C et D de l'annexe I.

5. Lorsque les oligoéléments sont des constituants habituels des matières premières servant à apporter les éléments fertilisants majeurs (N, P, K) et secondaires (Ca, Mg, Na, S), ils peuvent être déclarés, à condition d'être présents en quantités au moins égales à celles spécifiées dans les sections E.2.2. et E.2.3. de l'annexe I.

6. La teneur en oligoéléments est déclarée de la manière suivante:

- a) pour les engrais appartenant aux types d'engrais énumérés dans la section E.1 de l'annexe I, conformément aux exigences énoncées dans la colonne 6 de cette section;
- b) pour les mélanges d'engrais visés au point a) contenant au moins deux oligoéléments distincts et répondant aux exigences de la section E.2.1. de l'annexe I ainsi que pour les engrais appartenant aux types d'engrais énumérés dans les sections A, B, C et D de l'annexe I, en indiquant:
 - i) la teneur totale exprimée en pourcentage de masse de l'engrais,
 - ii) la teneur soluble dans l'eau, exprimée en pourcentage de masse de l'engrais, lorsque cette teneur soluble est au moins égale à la moitié de la teneur totale.

Lorsqu'un oligoélément est totalement soluble dans l'eau, seule la teneur soluble dans l'eau est déclarée.

Lorsqu'un oligoélément est chimiquement lié à une molécule organique, la teneur de l'engrais en cet oligoélément est déclarée immédiatement à la suite de la teneur soluble dans l'eau, en pourcentage de masse du produit, suivi de l'expression «chélaté par» ou «complexé par» et le nom de la molécule organique tel qu'il figure dans la section E.3 de l'annexe I. Le nom de la molécule organique peut être remplacé par son abréviation.

*Article 7***Identification**

1. Le fabricant fournit les engrais CE accompagnés des mentions d'identification énumérées à l'article 9.

2. Si les engrais sont emballés, ces mentions d'identification figurent sur les emballages ou sur les étiquettes qui y sont attachées. Lorsque les engrais sont en vrac, ces mentions figurent sur les documents d'accompagnement.



Article 8

Traçabilité

Sans préjudice de l'article 26, paragraphe 3, le fabricant conserve les dossiers relatifs à l'origine des engrais CE afin d'assurer leur traçabilité. Ces dossiers sont à la disposition des États membres, à des fins d'inspection, pendant toute la durée de mise sur le marché de l'engrais et ensuite pendant une période supplémentaire de deux ans à compter de l'arrêt de la fourniture.

Article 9

Mentions

1. Sans préjudice d'autres réglementations communautaires, les emballages, étiquettes et documents d'accompagnement visés à l'article 7 portent les mentions ci-après:

a) Identification obligatoire

- La mention «ENGRAIS CE» en lettres majuscules,
- si elle existe, la dénomination du type d'engrais, conformément à l'annexe I,
- pour les engrais de mélange, la mention «de mélange» après la dénomination du type,
- les mentions supplémentaires spécifiées aux articles 19, 21 ou 23,
- les éléments fertilisants sont indiqués à la fois par leur dénomination littérale et par leur symbole chimique, tels que azote (N), phosphore (P), anhydride phosphorique (P₂O₅), potassium (K), oxyde de potassium (K₂O), calcium (Ca), oxyde de calcium (CaO), magnésium (Mg), oxyde de magnésium (MgO), sodium (Na), oxyde de sodium (Na₂O), soufre (S), anhydride sulfurique (SO₃), bore (B), cuivre (Cu), cobalt (Co), fer (Fe), manganèse (Mn), molybdène (Mo), zinc (Zn),
- si l'engrais contient des oligoéléments qui sont en totalité ou en partie liés chimiquement à une molécule organique, le nom de l'oligoélément est suivi de l'un des qualificatifs suivants:
 - i) «chélaté par...» (nom de l'agent chélateur ou abréviation, tel qu'il figure dans la section E.3.1. de l'annexe I);
 - ii) «complexé par...» (nom de l'agent complexant tel qu'il figure dans la section E.3.2. de l'annexe I);
- les oligoéléments présents dans l'engrais, énumérés dans l'ordre alphabétique de leurs symboles chimiques: B, Co, Cu, Fe, Mn, Mo, Zn,
- les consignes spécifiques d'utilisation pour les produits énumérés dans les sections E.1 et E.2. de l'annexe I,
- les quantités d'engrais fluides, exprimées en masse. L'indication des quantités d'engrais fluides en volume ou en masse par volume (kilogrammes par hectolitre ou grammes par litre) est facultative,
- la masse nette ou brute et, facultativement, le volume pour les engrais fluides. En cas d'indication de la masse brute, la tare en masse doit être indiquée à côté,
- le nom ou la raison sociale et l'adresse du fabricant.

▼B

b) Identification facultative

- Les indications énumérées à l'annexe I,
- les consignes de stockage et de manutention et, pour les engrais qui ne sont pas énumérés à l'annexe I, sections E.1. et E.2., les consignes spécifiques d'utilisation de l'engrais,
- l'indication des doses et des conditions d'utilisation convenant au mieux aux conditions de sol et de culture dans lesquelles l'engrais est utilisé,
- la marque du fabricant et la désignation commerciale du produit.

Les mentions d'identification visées au point b) ne doivent pas contredire celles visées au point a) et doivent apparaître clairement séparées de ces dernières.

2. Toutes les mentions visées au paragraphe 1 doivent être nettement séparées des autres informations figurant sur les emballages, étiquettes et documents d'accompagnement.
3. Les engrais fluides ne peuvent être mis sur le marché que si le fabricant donne des consignes supplémentaires appropriées concernant en particulier la température de stockage et la prévention des accidents lors du stockage.
4. Les modalités d'application du présent article sont adoptées en vertu de la procédure réglementaire visée à l'article 32, paragraphe 2.

*Article 10***Étiquetage**

1. Les étiquettes ou les indications imprimées sur l'emballage et contenant les mentions visées à l'article 9 doivent être placées à un endroit bien apparent. Les étiquettes doivent être attachées à l'emballage ou à son système de fermeture. Si ce système de fermeture consiste en un scellé, celui-ci doit porter le nom ou la marque de l'emballeur.
2. Les mentions visées au paragraphe 1 doivent être et rester indélébiles et clairement lisibles.
3. Dans le cas des engrais en vrac visés à la deuxième phrase de l'article 7, paragraphe 2, un exemplaire des documents d'accompagnement contenant les mentions d'identification doit être joint à la marchandise et être accessible aux organismes de contrôle.

*Article 11***Langues**

L'étiquette, les mentions figurant sur l'emballage et les documents d'accompagnement doivent être libellés au moins dans la langue ou les langues nationales de l'État membre sur le territoire desquels l'engrais CE est commercialisé.

*Article 12***Emballage**

Dans le cas des engrais CE emballés, l'emballage doit être clos de telle façon ou par un dispositif tel que le fait de l'ouvrir endommage irrémédiablement le système de fermeture, le scellé ou l'emballage lui-même. L'emploi de sacs à valve est admis.

▼B*Article 13***Tolérances**

1. Les teneurs en éléments fertilisants des engrais CE doivent respecter les tolérances fixées à l'annexe II. Ces tolérances visent à tenir compte des variations de fabrication, d'échantillonnage et d'analyse.
2. Les tolérances définies à l'annexe II ne doivent pas être systématiquement mises à profit par le fabricant.
3. Aucune tolérance n'est admise en ce qui concerne les teneurs minimales et maximales spécifiées à l'annexe I.

*Article 14***Exigences relatives aux engrais**

Un type d'engrais est inclus dans l'annexe I uniquement si:

- a) il apporte des éléments fertilisants de manière efficace;
- b) des méthodes appropriées d'échantillonnage, d'analyse et, si nécessaire, d'essai sont disponibles;
- c) dans des conditions normales d'utilisation, il n'a pas d'effet préjudiciable sur la santé des hommes, des animaux ou des plantes, ni sur l'environnement.

*Article 15***Clause de sauvegarde**

1. Si un État membre a des motifs valables de penser qu'un engrais CE donné, bien que conforme aux prescriptions du présent règlement, constitue un risque pour la sécurité ou la santé des hommes, des animaux ou des plantes, ou pour l'environnement, il peut provisoirement interdire la mise sur le marché de cet engrais sur son territoire ou la soumettre à des conditions particulières. Il en informe immédiatement les autres États membres et la Commission, en justifiant sa décision.
2. La Commission prend une décision en la matière, dans les quatre-vingt-dix jours suivant la réception des informations, conformément à la procédure réglementaire visée à l'article 32, paragraphe 2.
3. Les dispositions du présent règlement ne font pas obstacle à la prise de mesures par la Commission ou un État membre visant, au nom de la sécurité publique, à interdire, restreindre ou entraver la mise sur le marché des engrais CE.



TITRE II
DISPOSITIONS APPLICABLES À DES TYPES SPÉCIFIQUES
D'ENGRAIS

CHAPITRE I

Engrais inorganiques à éléments fertilisants majeurs

Article 16

Champ d'application

Le présent chapitre concerne les engrais inorganiques solides ou fluides, simples ou composés, à éléments fertilisants majeurs, y compris ceux qui contiennent des éléments fertilisants secondaires et/ou des oligoéléments, dont la teneur minimale en éléments fertilisants correspond aux valeurs prescrites dans les sections A, B, C, E.2.2. ou E.2.3. de l'annexe I.

Article 17

Déclaration d'éléments fertilisants secondaires dans des engrais contenant des éléments fertilisants majeurs

Il est possible de déclarer la teneur en calcium, magnésium, sodium et soufre en tant qu'éléments fertilisants secondaires des engrais CE appartenant aux types d'engrais énumérés dans les sections A, B et C de l'annexe I, à condition que ces éléments soient présents en quantités au moins égales aux minima ci-dessous:

- a) 2 % d'oxyde de calcium (CaO), soit 1,4 % de Ca;
- b) 2 % d'oxyde de magnésium (MgO), soit 1,2 % de Mg;
- c) 3 % d'oxyde de sodium (Na₂O), soit 2,2 % de Na;
- d) 5 % d'anhydride sulfurique (SO₃), soit 2 % de S.

La dénomination du type est alors complétée par les mentions supplémentaires prévues à l'article 19, paragraphe 2, point ii).

Article 18

Calcium, magnésium, sodium et soufre

1. La teneur en magnésium, en sodium et en soufre des engrais énumérés dans les sections A, B et C de l'annexe I est déclarée de l'une des manières suivantes:

- a) la teneur totale exprimée en pourcentage de masse de l'engrais;
- b) la teneur totale et la teneur soluble dans l'eau, exprimées en pourcentage de masse de l'engrais lorsque la teneur soluble dans l'eau est au moins égale au quart de la teneur totale;
- c) lorsqu'un élément est totalement soluble dans l'eau, seule la teneur soluble dans l'eau est déclarée, en pourcentage de masse.

2. Sauf spécification contraire mentionnée à l'annexe I, la teneur en calcium n'est déclarée que si celui-ci est soluble dans l'eau; elle est exprimée en pourcentage de masse de l'engrais.

▼B*Article 19***Identification**

1. Outre les mentions d'identification obligatoires visées à l'article 9, paragraphe 1, point a), les mentions énoncées aux paragraphes 2, 3, 4, 5 et 6 du présent article sont également indiquées.
2. Pour les engrais composés, après la dénomination du type, les mentions suivantes sont ajoutées:
 - i) les symboles chimiques des éléments fertilisants secondaires déclarés, placés entre parenthèses après les symboles des éléments fertilisants majeurs;
 - ii) les nombres indiquant les teneurs en éléments fertilisants majeurs. Les teneurs en éléments fertilisants secondaires déclarés sont indiquées, entre parenthèses, après les teneurs en éléments fertilisants majeurs.
3. Seuls les nombres indiquant les teneurs en éléments fertilisants majeurs et secondaires suivent la dénomination du type.
4. Lorsque des oligoéléments sont déclarés, figure la mention «contient des oligoéléments» ou la mention «contient» suivie du nom ou des noms des oligoéléments présents et de leur symbole chimique.
5. La teneur déclarée en éléments fertilisants majeurs et secondaires est indiquée, en pourcentage de masse, par des nombres entiers ou, le cas échéant, lorsqu'une méthode d'analyse appropriée existe, par des nombres à une décimale.

Pour les engrais contenant plus d'un élément fertilisant déclaré, les éléments fertilisants majeurs sont indiqués dans l'ordre suivant: N, P₂O₅ et/ou P, K₂O et/ou K, et les éléments fertilisants secondaires dans l'ordre suivant: CaO et/ou Ca, MgO et/ou Mg, Na₂O et/ou Na, SO₃ et/ou S.

Pour la teneur déclarée en oligoéléments, on désignera chacun d'entre eux et on indiquera leur symbole chimique, en précisant le pourcentage de masse, comme spécifié dans les sections E.2.2. et E.2.3. de l'annexe I, ainsi que les solubilités.

6. Les formes et les solubilités des éléments fertilisants sont également exprimées en pourcentage de masse de l'engrais, sauf si l'annexe I prévoit explicitement de les indiquer d'une autre façon.

Les nombres sont indiqués avec une décimale, sauf dans le cas des oligoéléments où le nombre de décimales est spécifié dans les sections E.2.2. et E.2.3. de l'annexe I.

*CHAPITRE II**Engrais inorganiques à éléments fertilisants secondaires**Article 20***Champ d'application**

Le présent chapitre concerne les engrais inorganiques solides ou fluides à éléments fertilisants secondaires, y compris ceux qui contiennent des oligoéléments, et dont la teneur minimale en éléments fertilisants correspond aux valeurs prescrites dans les sections D, E.2.2. et E.2.3. de l'annexe I.

▼B*Article 21***Identification**

1. Outre les mentions d'identification obligatoires visées à l'article 9, paragraphe 1, point a), les mentions énoncées aux paragraphes 2, 3, 4 et 5 du présent article sont également indiquées.

2. Lorsque des oligoéléments sont déclarés, figure la mention «contient des oligoéléments» ou la mention «contient» suivie du nom ou des noms des oligoéléments présents et de leur symbole chimique.

3. La teneur déclarée en éléments fertilisants secondaires est indiquée, en pourcentage de masse, par des nombres entiers ou, le cas échéant, lorsqu'une méthode d'analyse appropriée existe, par des nombres à une décimale.

Lorsqu'il y a plus d'un élément fertilisant secondaire, ceux-ci sont indiqués dans l'ordre suivant:

CaO et/ou Ca, MgO et/ou Mg, Na₂O et/ou Na, SO₃ et/ou S.

Pour la teneur déclarée en oligoéléments, on désignera chacun d'entre eux et on indiquera leur symbole chimique, en précisant le pourcentage de masse, comme spécifié dans les sections E.2.2. et E.2.3. de l'annexe I, ainsi que les solubilités.

4. Les formes et solubilités des éléments fertilisants sont également exprimées en pourcentage de masse de l'engrais, sauf si l'annexe I prévoit explicitement de les indiquer d'une autre façon.

Les nombres sont indiqués avec une décimale, sauf dans le cas des oligoéléments où le nombre de décimales est spécifié dans les sections E.2.2. et E.2.3. de l'annexe I.

5. Sauf disposition contraire mentionnée à l'annexe I, la teneur en calcium n'est déclarée que si celui-ci est soluble dans l'eau; elle est exprimée en pourcentage de masse de l'engrais.

*CHAPITRE III**Engrais inorganiques à oligoéléments**Article 22***Champ d'application**

Le présent chapitre concerne les engrais inorganiques solides ou fluides à oligoéléments, avec une teneur minimale en éléments fertilisants correspondant aux valeurs prescrites dans les sections E.1 et E.2.1 de l'annexe I.

*Article 23***Identification**

1. Outre les mentions d'identification obligatoires visées à l'article 9, paragraphe 1, point a), les mentions énoncées aux paragraphes 2, 3, 4 et 5 du présent article sont également indiquées.

2. Lorsque l'engrais contient plus d'un oligoélément, la désignation «mélange d'oligoéléments», suivie du nom des oligoéléments présents et de leur symbole chimique, est indiquée.

▼B

3. Pour les engrais ne contenant qu'un seul oligoélément (section E.1 de l'annexe I), la teneur déclarée en oligoéléments est indiquée, en pourcentage de masse, par un nombre entier ou, le cas échéant, par un nombre à une décimale.

4. Les formes et solubilités des oligoéléments sont exprimées en pourcentage de masse de l'engrais, sauf si l'annexe I prévoit explicitement que cette teneur est exprimée d'une autre façon.

Pour les oligoéléments, le nombre de décimales est indiqué dans la section E.2.1. de l'annexe I.

5. En ce qui concerne les produits figurant dans les sections E.1. et E.2.1. de l'annexe I, la mention suivante est indiquée sur l'étiquette et sur les documents d'accompagnement, en dessous des déclarations obligatoires ou facultatives:

«À n'utiliser qu'en cas de besoin reconnu. Ne pas dépasser les doses adéquates.»

*Article 24***Emballage**

Les engrais CE couverts par les dispositions du présent chapitre sont emballés.

*CHAPITRE IV**Engrais à base de nitrate d'ammonium et à forte teneur en azote**Article 25***Champ d'application**

Aux fins du présent chapitre, les engrais à base de nitrate d'ammonium et à forte teneur en azote, simples ou composés, sont des produits à base de nitrate d'ammonium fabriqués pour être utilisés comme engrais et contenant plus de 28 % en masse d'azote provenant du nitrate d'ammonium.

Ce type d'engrais peut contenir des substances inorganiques ou inertes.

Les substances qui sont utilisées dans la fabrication de ce type d'engrais ne doivent accroître ni sa sensibilité thermique, ni son aptitude à la détonation.

*Article 26***Mesures et contrôles de sécurité**

1. Le fabricant veille à ce que les engrais simples à base de nitrate d'ammonium et à forte teneur en azote soient conformes aux dispositions de la section 1 de l'annexe III.

2. Lors des contrôles officiels des engrais simples à base de nitrate d'ammonium et à forte teneur en azote prévus au présent chapitre, les méthodes de contrôle, d'analyse et d'essai sont appliquées conformément aux dispositions de la section 3 de l'annexe III.

▼B

3. Pour assurer la traçabilité des engrais CE à base de nitrate d'ammonium et à forte teneur en azote mis sur le marché, le fabricant conserve les dossiers relatifs au nom et à l'adresse des sites où l'engrais en question et ses principaux composants ont été produits, ainsi que le nom et l'adresse de l'exploitant du site. Ces dossiers sont à la disposition des États membres, à des fins d'inspection, pendant toute la durée de mise sur le marché de l'engrais et pendant une période supplémentaire de deux ans à compter de l'arrêt de la fourniture.

*Article 27***Essai de détonabilité**

Sans préjudice des mesures visées à l'article 26, le fabricant veille à ce que tous les types d'engrais CE à base de nitrate d'ammonium et à forte teneur en azote mis sur le marché aient passé avec succès l'essai de détonabilité décrit aux sections 2, 3 (méthode 1, point 3) et 4 de l'annexe III du présent règlement. Cet essai doit être effectué par l'un des laboratoires agréés visés à l'article 30, paragraphe 1, ou à l'article 33, paragraphe 1. Le fabricant présente les résultats de l'essai à l'autorité compétente de l'État membre concerné au moins cinq jours avant de mettre l'engrais sur le marché ou au moins cinq jours avant l'arrivée de l'engrais aux frontières de la Communauté européenne dans le cas d'une importation. Par la suite, le fabricant continue de garantir que toutes les fournitures de l'engrais mis sur le marché peuvent passer avec succès l'essai susmentionné.

*Article 28***Emballage**

Les engrais à base de nitrate d'ammonium et à forte teneur en azote ne sont mis à la disposition de l'utilisateur final que sous emballage.

TITRE III

ÉVALUATION DE LA CONFORMITÉ DES ENGRAIS

*Article 29***Mesures de contrôle**

1. Les États membres peuvent soumettre les engrais portant l'indication «engrais CE» à des contrôles officiels, en vue de vérifier leur conformité au présent règlement.

Les États membres ont la faculté de fixer des redevances ne dépassant pas le coût des essais nécessaires pour de telles mesures de contrôle, mais cela n'oblige pas les fabricants à répéter des essais, ni à payer pour des essais répétés, lorsque le premier essai a été effectué par un laboratoire satisfaisant aux conditions de l'article 30 et que cet essai a établi la conformité des engrais en question.

2. Les États membres veillent à ce que, lors des contrôles officiels des engrais CE appartenant aux types d'engrais énumérés à l'annexe I, l'échantillonnage et l'analyse soient effectués conformément aux méthodes décrites aux annexes III et IV.

▼B

3. Le respect des dispositions du présent règlement en ce qui concerne la conformité aux types d'engrais ainsi que le respect des teneurs déclarées en éléments fertilisants et/ou des teneurs déclarées, en forme et solubilité, de ces éléments ne peut être établi, lors des contrôles officiels, que par l'emploi des méthodes d'échantillonnage et d'analyse établies conformément aux dispositions des annexes III et IV et en tenant compte des tolérances spécifiées à l'annexe II.

▼M6

4. La Commission adapte et actualise les méthodes de mesure, d'échantillonnage et d'analyse et utilise, chaque fois que possible, des normes européennes. Ces mesures, qui visent à modifier des éléments non essentiels du présent règlement, sont arrêtées en conformité avec la procédure de réglementation avec contrôle visée à l'article 32, paragraphe 3. La même procédure s'applique à l'adoption des règles d'application nécessaires pour préciser les mesures de contrôle prévues au titre du présent article et des articles 8, 26 et 27. Ces règles portent notamment sur la fréquence à laquelle les tests doivent être effectués ainsi que sur les mesures visant à garantir que l'engrais mis sur le marché est identique à l'engrais testé.

▼B*Article 30***Laboratoires**

1. Les États membres notifient à la Commission la liste des laboratoires agréés sur leur territoire qui sont compétents pour fournir les services nécessaires à la vérification de la conformité des engrais CE avec les dispositions du présent règlement. Ces laboratoires doivent respecter les normes mentionnées dans la section B de l'annexe V. Cette notification est effectuée au plus tard pour le 11 juin 2004 et lors de chaque modification ultérieure.

2. La Commission publie la liste des laboratoires agréés au *Journal officiel de l'Union européenne*.

3. Lorsqu'un État membre a des raisons fondées d'estimer qu'un laboratoire agréé ne respecte pas les normes visées au paragraphe 1, il soulève la question au sein du comité visé à l'article 32. Si le comité convient que ce laboratoire ne respecte pas les normes, la Commission retire le nom de la liste visée au paragraphe 2.

4. La Commission arrête une décision en la matière dans un délai de quatre-vingt-dix jours à compter de la réception des informations conformément à la procédure prévue à l'article 32, paragraphe 2.

5. La Commission publie la liste modifiée au *Journal officiel de l'Union européenne*.

▼B

TITRE IV
DISPOSITIONS FINALES

CHAPITRE I
Adaptation des annexes

Article 31

Nouveaux engrais CE

▼M6

1. La Commission adapte l'annexe I pour y insérer de nouveaux types d'engrais.

▼B

2. Un fabricant, ou son représentant, qui souhaite proposer un nouveau type d'engrais à ajouter à l'annexe I et doit, à cet effet, constituer un dossier technique le fait en tenant compte des documents techniques visés dans la section A de l'annexe V.

▼M6

3. La Commission adapte les annexes afin de tenir compte du progrès technique.

4. Les mesures visées aux paragraphes 1 et 3, qui visent à modifier des éléments non essentiels du présent règlement, sont arrêtées en conformité avec la procédure de réglementation avec contrôle visée à l'article 32, paragraphe 3.

Article 32

Comité

1. La Commission est assistée par un comité.

2. Dans le cas où il est fait référence au présent paragraphe, les articles 5 et 7 de la décision 1999/468/CE s'appliquent, dans le respect des dispositions de l'article 8 de celle-ci.

La période prévue à l'article 5, paragraphe 6, de la décision 1999/468/CE est fixée à trois mois.

3. Dans le cas où il est fait référence au présent paragraphe, l'article 5 *bis*, paragraphes 1 à 4, et l'article 7 de la décision 1999/468/CE s'appliquent, dans le respect des dispositions de l'article 8 de celle-ci.

▼B

CHAPITRE II
Dispositions transitoires

Article 33

Laboratoires compétents

1. Sans préjudice des dispositions de l'article 30, paragraphe 1, les États membres peuvent, pendant une période transitoire allant jusqu'au 11 décembre 2007, continuer d'appliquer leurs dispositions nationales pour autoriser les laboratoires compétents à fournir les services nécessaires à la vérification de la conformité des engrais CE avec les prescriptions du présent règlement.

▼B

2. Les États membres notifient la liste de ces laboratoires à la Commission, en fournissant des précisions sur leur système d'autorisation. Cette notification est effectuée au plus tard pour le 11 juin 2004 et lors de chaque modification ultérieure.

*Article 34***Emballage et étiquetage**

Nonobstant les dispositions de l'article 35, paragraphe 1, les mentions, emballages, étiquettes et documents d'accompagnement des engrais CE couverts par les directives antérieures peuvent continuer à être utilisés jusqu'au 11 juin 2005.

*CHAPITRE III****Dispositions finales****Article 35***Directives abrogées**

1. Les directives 76/116/CEE, 77/535/CEE, 80/876/CEE et 87/94/CEE sont abrogées.

2. Les références aux directives abrogées s'entendent comme faites au présent règlement. En particulier, les dérogations à l'article 7 de la directive 76/116/CEE accordées par la Commission au titre de l'article 95, paragraphe 6, du traité s'entendent comme des dérogations à l'article 5 du présent règlement et continuent à produire des effets nonobstant l'entrée en vigueur du présent règlement. En attendant l'adoption des sanctions prévues à l'article 36, les États membres continuent d'appliquer les sanctions applicables en cas de violation des dispositions nationales de mise en œuvre des directives énumérées au paragraphe 1.

*Article 36***Sanctions**

Les États membres déterminent le régime de sanctions applicable aux violations des dispositions du présent règlement et prennent toute mesure nécessaire pour en assurer la mise en œuvre. Les sanctions prévues doivent être effectives, proportionnées et dissuasives.

*Article 37***Dispositions nationales**

Les États membres notifient à la Commission au plus tard pour le 11 juin 2005 toute disposition nationale adoptée en vertu de l'article 6, paragraphes 1 et 2, de l'article 29, paragraphe 1, et de l'article 36 du présent règlement, et notifient sans délai à la Commission toute modification postérieure desdites dispositions.

▼B

Article 38

Entrée en vigueur

Le présent règlement entre en vigueur vingt jours après sa publication au *Journal officiel de l'Union européenne*, à l'exception de l'article 8 et de l'article 26, paragraphe 3 qui entrent en vigueur le 11 juin 2005.

Le présent règlement est obligatoire dans tous ses éléments et directement applicable dans tout État membre.



TABLE DES MATIÈRES

ANNEXE I — Liste des types d'engrais CE

- A. Engrais inorganiques simples à éléments fertilisants primaires
 - A.1. Engrais azotés
 - A.2. Engrais phosphatés
 - A.3. Engrais potassiques
- B. Engrais inorganiques composés à éléments fertilisants primaires
 - B.1. Engrais NPK
 - B.2. Engrais NP
 - B.3. Engrais NK
 - B.4. Engrais PK
- C. Engrais inorganiques et fluides
 - C.1. Engrais fluides simples
 - C.2. Engrais fluides composés
- D. Engrais inorganiques avec éléments secondaires
- E. Engrais inorganiques avec oligoéléments
 - E.1. Engrais ne déclarant qu'un seul oligoélément
 - E.1.1. Bore
 - E.1.2. Cobalt
 - E.1.3. Cuivre
 - E.1.4. Fer
 - E.1.5. Manganèse
 - E.1.6. Molybdène
 - E.1.7. Zinc
 - E.2. Teneurs minimales en oligoéléments en pourcentage de poids d'engrais
 - E.3. Liste des matières organiques autorisées pour chélater et complexer les oligoéléments

ANNEXE II — Tolérances

1. Engrais inorganiques simples à éléments fertilisants primaires — Valeurs absolues en pourcentage en masse exprimée en N, P₂O₅, K₂O, MGO, CL
2. Engrais inorganiques composés à éléments fertilisants primaires
3. Fertilisants secondaires dans les engrais
4. Micro-nutriments in fertilisers

ANNEXE III — Dispositions techniques concernant les engrais à base de nitrate d'ammonium, à forte teneur en azote

1. Caractéristiques et limites de l'engrais simple à base de nitrate d'ammonium et à forte teneur en azote
2. Description de l'essai de détonabilité concernant les engrais à base de nitrate d'ammonium à forte teneur en azote
3. Méthodes de contrôle du respect des limites fixées aux annexes III-1 et III-2
4. Détermination de la détonabilité

▼BANNEXE IV — **Méthodes d'échantillonnage et d'analyse**

A. Méthode d'échantillonnage pour le contrôle des engrais

1. Objet et domaine d'application
2. Agents habilités à l'échantillonnage
3. Définitions
4. Appareillage
5. Exigences quantitatives
6. Instructions concernant les prélèvements, la préparation et le conditionnement des échantillons
7. Conditionnement des échantillons finals
8. Procès-verbal d'échantillonnage
9. Destination des échantillons

B. Méthodes d'analyse des engrais

Observations générales

Dispositions générales concernant les méthodes d'analyse des engrais

- Méthode 1. — Préparation de l'échantillon en vue de l'analyse
- Méthode 2. — Nitrogène
- Méthode 2.1. — Détermination de l'azote ammoniacal
- Méthode 2.2. — Détermination de l'azote nitrique et ammoniacal
- Méthode 2.2.1. — Détermination de l'azote nitrique et ammoniacal selon Ulsch
- Méthode 2.2.2. — Détermination de l'azote nitrique et ammoniacal selon Arnd
- Méthode 2.2.3. — Détermination de l'azote nitrique et ammoniacal selon Devarda
- Méthode 2.3. — Détermination de l'azote total
- Méthode 2.3.1. — Détermination de l'azote total dans la cyanamide calcique exempte de nitrate
- Méthode 2.3.2. — Détermination de l'azote total dans la cyanamide calcique nitraté
- Méthode 2.3.3. — Détermination de l'azote total dans l'urée
- Méthode 2.4. — Détermination de l'azote cyanamidé
- Méthode 2.5. — Détermination photométrique du biuret dans l'urée
- Méthode 2.6. — Détermination des différentes formes d'azote en présence les unes des autres
- Méthode 2.6.1. — Détermination des différentes formes d'azote en présence les unes des autres dans les engrais contenant l'azote sous forme nitrique, ammoniacale, uréique et cyanamidique
- Méthode 2.6.2. — Détermination de la teneur en azote totale des engrais ne contenant l'azote que sous forme nitrique, ammoniacale et uréique selon deux méthodes différentes
- Méthode 2.6.3. — Détermination du dosage des condensats d'urée par HPLC — Isobutylidène diurée et crotonylidène diurée (méthode A) et oligomères de méthylène-urée (méthode B)
- Méthode 3 — Phosphore
- Méthode 3.1. — Extractions
- Méthode 3.1.1. — Extraction du phosphore soluble dans les acides minéraux

▼B

- Méthode 3.1.2. — Extraction du phosphore soluble dans l'acide formique à 2 % (20 g/l)
- Méthode 3.1.3. — Extraction du phosphore soluble dans l'acide citrique à 2 % (20 g/l)
- Méthode 3.1.4. — Extraction du phosphore soluble dans le citrate d'ammonium neutre
- Méthode 3.1.5. — Extraction par le citrate d'ammonium alcalin
- Méthode 3.1.5.1. — Extraction du phosphore soluble selon Petermann à 65 °C
- Méthode 3.1.5.2. — Extraction du phosphore soluble selon Petermann, à la température ambiante
- Méthode 3.1.5.3. — Extraction du phosphore soluble dans le citrate d'ammonium alcalin de Joulie
- Méthode 3.1.6. — Extraction du phosphore soluble dans l'eau
- Méthode 3.2. — Dosage du phosphore extrait (méthode gravimétrique au phosphomolybdate de quinoléine)
- Méthode 4 — Potassium
- Méthode 4.1. — Détermination de la teneur en potassium soluble dans l'eau
- Méthode 5 — Dioxyde de carbone
- Méthode 5.1. — Détermination de la teneur en dioxyde de carbone — Partie 1: Méthode applicable aux engrais solides
- Méthode 6 — Chlore
- Méthode 6.1. — Détermination du chlore en l'absence de matières organiques
- Méthode 7 — Finesse de mouture
- Méthode 7.1. — Détermination de la finesse de mouture (procédé à sec)
- Méthode 7.2. — Détermination de la finesse de mouture des phosphates naturels tendres
- Méthode 8 — Éléments secondaires
- Méthode 8.1. — Extraction du calcium total, du magnésium total, du sodium total et du soufre total présent sous forme de sulfate
- Méthode 8.2. — Extraction du soufre total présent sous différentes formes
- Méthode 8.3. — Extraction des formes solubles dans l'eau du calcium, du magnésium, du sodium et du soufre (sous forme de sulfate)
- Méthode 8.4. — Extraction du soufre soluble dans l'eau, lorsque le soufre est présent sous différentes formes
- Méthode 8.5. — Extraction et dosage du soufre élémentaire
- Méthode 8.6. — Dosage manganométrique du calcium extrait après précipitation sous forme d'oxalate
- Méthode 8.7. — Dosage du magnésium par spectrométrie d'absorption atomique
- Méthode 8.8. — Dosage du magnésium par complexométrie
- Méthode 8.9. — Détermination du dosage des sulfates selon trois méthodes différentes
- Méthode 8.10. — Détermination du sodium extrait
- Méthode 9 — Oligoéléments d'une teneur inférieure ou égale à 10 %
- Méthode 9.1. — Extraction des oligoéléments totaux

▼B

- Méthode 9.2. — Extraction des oligoéléments solubles dans l'eau
- Méthode 9.3. — Élimination des composés organiques dans les extraits d'engrais
- Méthode 9.4. — Dosage des oligoéléments dans les extraits d'engrais par spectrométrie d'absorption atomique (mode opératoire général)
- Méthode 9.5. — Dosage du bore dans les extraits d'engrais, méthode par spectrométrie à l'azométhine-H
- Méthode 9.6. — Dosage du cobalt dans les extraits d'engrais, méthode par spectrométrie d'absorption atomique
- Méthode 9.7. — Dosage du cuivre dans les extraits d'engrais, méthode par spectrométrie d'absorption atomique
- Méthode 9.8. — Dosage du fer dans les extraits d'engrais, méthode par spectrométrie d'absorption atomique
- Méthode 9.9. — Dosage du manganèse dans les extraits d'engrais, méthode par spectrométrie d'absorption atomique
- Méthode 9.10. — Dosage du molybdène dans les extraits d'engrais, méthode par spectrométrie d'un complexe avec le thiocyanate d'ammonium
- Méthode 9.11. — Dosage du zinc dans les extraits d'engrais, méthode par spectrométrie d'absorption atomique
- Méthode 10 — Oligoéléments d'une teneur supérieure à 10 %
- Méthode 10.1. — Extraction des oligoéléments totaux
- Méthode 10.2. — Extraction des oligoéléments solubles dans l'eau
- Méthode 10.3. — Élimination des composés organiques dans les extraits d'engrais
- Méthode 10.4. — Dosage des oligoéléments dans les extraits d'engrais par spectrométrie d'absorption atomique (mode opératoire général)
- Méthode 10.5. — Dosage du bore dans les extraits d'engrais, méthode par titration acidimétrique
- Méthode 10.6. — Dosage du cobalt dans les extraits d'engrais, méthode gravimétrique avec le 1-nitroso-2-naphtol
- Méthode 10.7. — Dosage du cuivre dans les extraits d'engrais, méthode titrimétrique
- Méthode 10.8. — Dosage du fer dans les extraits d'engrais, méthode par spectrométrie d'absorption atomique
- Méthode 10.9. — Dosage du manganèse dans les extraits d'engrais, méthode par titration du permanganate
- Méthode 10.10. — Dosage du molybdène dans les extraits d'engrais, méthode gravimétrique au moyen de 8-hydroxyquinoléine
- Méthode 10.11. — Dosage du zinc dans les extraits d'engrais, méthode par spectrométrie d'absorption atomique
- Méthodes 11 — Agents chélatants
- Méthode 11.1 — Détermination de la teneur en oligo-éléments chélatés et de la fraction chélatée des oligo-éléments
- Méthode 11.2 — Détermination des agents EDTA, HEDTA et DTPA
- Méthode 11.3 — Détermination du fer chélaté par o,o-EDDHA et o,o-EDDHMA
- Méthode 11.4 — Détermination du fer chélaté par EDDHSA
- Méthode 11.5 — Détermination du fer chélaté par o,p-EDDHA

▼B

- Méthode 12 — Inhibiteurs de nitrification et d'uréase
- Méthode 12.1 — Détermination de la teneur en dicyandiamide
- Méthode 12.2 — Détermination du NBPT
- Méthode 13 — Métaux lourds
- Méthode 13.1 — Détermination de la teneur en cadmium

ANNEXE V

- A. Liste des documents à consulter par les fabricants et leurs représentants afin d'élaborer un dossier technique pour un nouveau type d'engrais à ajouter à l'annexe I du présent règlement
- B. Exigences pour l'agrément de laboratoires compétents pour fournir les services nécessaires à la vérification de la conformité des engrais ce avec les prescriptions du présent règlement et de ses annexes

ANNEXE I

LISTE DES TYPES D'ENGRAIS CE

A. Engrais inorganiques simples à éléments fertilisants primaires

A.1. Engrais azotés

N°	Dénomination du type	Indications concernant le mode d'obtention et les composants essentiels	Teneur minimale en éléments fertilisants (pourcentages en poids) Indications concernant l'évaluation des éléments fertilisants Autres exigences	Autres indications concernant la dénomination du type	Éléments fertilisants dont la teneur est à garantir Formes et solubilités des éléments fertilisants Autres critères
1	2	3	4	5	6
1 a)	Nitrate de calcium (de chaux)	Produit obtenu par voie chimique, contenant, comme composant essentiel, du nitrate de calcium ainsi que, éventuellement, du nitrate d'ammonium	15 % N Azote évalué comme azote total ou comme azote nitrique et ammoniacal. Teneur maximale en azote ammoniacal: 1,5 % N		Azote total <i>Indication facultative supplémentaire:</i> Azote nitrique Azote ammoniacal
1 b)	Nitrate de calcium et de magnésium (nitrate de chaux et de magnésie)	Produit obtenu par voie chimique contenant, comme composants essentiels, du nitrate de calcium et du nitrate de magnésium	13 % N Azote évalué comme azote nitrique. Teneur minimale en magnésium sous forme de sels solubles dans l'eau exprimé en oxyde de magnésium: 5 % MgO		Azote nitrique Oxyde de magnésium soluble dans l'eau
1 c)	Nitrate de magnésium	Produit obtenu par voie chimique contenant, comme composant essentiel, du nitrate de magnésium hexahydraté	10 % N Azote évalué comme azote nitrique. 14 % MgO Magnésium évalué comme oxyde de magnésium soluble dans l'eau	Lorsqu'il est commercialisé sous forme de cristaux, la mention «sous forme cristallisée» peut être ajoutée.	Azote nitrique Oxyde de magnésium soluble dans l'eau
2 a)	Nitrate de sodium (de soude)	Produit obtenu par voie chimique contenant, comme composant essentiel, du nitrate de sodium	15 % N Azote évalué comme azote nitrique		Azote nitrique
2 b)	Nitrate du Chili	Produit préparé à partir de caliche contenant, comme composant essentiel, du nitrate de sodium	15 % N Azote évalué comme azote nitrique		Azote nitrique

▼B

1	2	3	4	5	6
3 a)	Cyanamide calcique	Produit obtenu par voie chimique contenant, comme composant essentiel, de la cyanamide ainsi que de l'oxyde de calcium et éventuellement de faibles quantités de sels d'ammonium et d'urée	18 % N Azote évalué comme azote total dont 75 % au moins de l'azote déclaré est sous forme d'azote cyanamidé		Azote total
3 b)	Cyanamide calcique nitraté	Produit obtenu par voie chimique contenant, comme composant essentiel, de la cyanamide calcique ainsi que de l'oxyde de calcium et éventuellement de faibles quantités de sels d'ammonium et d'urée et additionné de nitrate	18 % N Azote évalué comme azote total dont 75 % au moins de l'azote non nitrique déclaré est sous forme d'azote cyanamidé. Teneur en azote nitrique: — teneur minimale: 1 % N — teneur maximale: 3 % N		Azote total Azote nitrique
▼ <u>M5</u> 4	Sulfate d'ammoniaque	Produit obtenu par voie chimique contenant, comme composant essentiel, du sulfate d'ammonium, avec éventuellement une teneur maximale en nitrate de calcium (de chaux) de 15 %	19,7 % N Azote évalué comme azote total Teneur maximale en azote nitrique lorsque du nitrate de calcium (nitrate de chaux) est ajouté: 2,2 % N	En cas de commercialisation sous la forme d'une combinaison de sulfate d'ammonium et de nitrate de calcium (de chaux), la désignation doit inclure «avec une teneur maximale en nitrate de calcium (de chaux) de 15 %»	Azote ammoniacal Azote total lorsque du nitrate de calcium (de chaux) est ajouté
▼ <u>B</u> 5	Ammonitrate, nitrate d'ammoniaque ou nitrate d'ammoniaque calcaire	Produit obtenu par voie chimique contenant, comme composant essentiel, du nitrate d'ammonium et pouvant contenir des matières de charge telles que roche calcaire moulue, sulfate de calcium, roche dolomitique moulue, sulfate de magnésium, kiesérite	20 % N Azote évalué comme azote nitrique et azote ammoniacal dont chacune de ces deux formes d'azote doit représenter environ la moitié de l'azote présent. Voir annexes III.1 et III.2 de la présente directive, si nécessaire.	La dénomination «nitrate d'ammoniaque calcaire» ne peut être utilisée que pour un engrais ne contenant, en plus du nitrate d'ammoniaque, que du carbonate de calcium (par exemple: roche calcaire) et/ou du carbonate de magnésium et du carbonate de calcium (par exemple: roche dolomitique). La teneur minimale de l'engrais en carbonates doit être d'au moins 20 %. Le degré de pureté de ces carbonates doit être d'au moins 90 %.	Azote total Azote nitrique Azote ammoniacal

▼B

1	2	3	4	5	6
6	Sulfonitrate d'ammoniaque	Produit obtenu par voie chimique et contenant, comme composants essentiels, du nitrate d'ammonium et du sulfate d'ammonium	25 % N Azote évalué comme azote ammoniacal et azote nitrique. Teneur minimale en azote nitrique: 5 %		Azote total Azote ammoniacal Azote nitrique
7	Sulfonitrate magnésien	Produit obtenu par voie chimique et contenant, comme composants essentiels, du nitrate d'ammonium, du sulfate d'ammonium et du sulfate de magnésium	19 % N Azote évalué comme azote ammoniacal et azote nitrique. Teneur minimale en azote nitrique: 6 % N 5 % MgO Magnésium sous forme de sels solubles dans l'eau exprimé en oxyde de magnésium		Azote total Azote ammoniacal Azote nitrique Oxyde de magnésium soluble dans l'eau
8	Engrais azoté avec magnésium	Produit obtenu par voie chimique et contenant, comme composants essentiels, des nitrates, des sels d'ammoniaque et des composés du magnésium (roche dolomitique, carbonate de magnésium et/ou sulfate de magnésium)	19 % N Azote évalué comme azote ammoniacal et nitrique. Teneur minimale en azote nitrique: 6 % N 5 % MgO Magnésium évalué comme oxyde de magnésium total		Azote total Azote ammoniacal Azote nitrique Oxyde de magnésium total et, éventuellement, l'oxyde de magnésium soluble dans l'eau
9	Urée	Produit obtenu par voie chimique contenant, comme composant essentiel, de la diamide carbonique (carbamide)	44 % N Azote évalué comme azote total, exprimé en azote uréique. Teneur maximale en biuret: 1,2 %		Azote total, exprimé en azote uréique
10	Crotonylidène diurée	Produit obtenu par réaction de l'urée avec l'aldéhyde crotonique Composé monomère	28 % N Azote évalué comme azote total Au moins 25 % N de la crotonylidène diurée Au plus 3 % d'azote uréique		Azote total Azote uréique pour autant qu'il atteigne 1 % en poids Azote de la crotonylidène diurée

▼B

1	2	3	4	5	6
11	Isobutylidène diurée	Produit obtenu par réaction de l'urée avec l'aldéhyde isobutyrique Composé monomère	28 % N Azote évalué comme azote total Au moins 25 % N de l'isobutylidène diurée Au plus 3 % d'azote uréique		Azote total Azote uréique pour autant qu'il atteigne 1 % en poids Azote de l'isobutylidène diurée
12	Urée formaldéhyde	Produit obtenu par réaction de l'urée avec l'aldéhyde formique et contenant essentiellement des molécules d'urée formaldéhyde Composé polymère	36 % azote total Azote évalué comme azote total Au moins 3/5 de la teneur déclarée en azote total doivent être solubles dans l'eau chaude. Au moins 31 % N de l'urée formaldéhyde Au plus 5 % d'azote uréique		Azote total Azote uréique pour autant qu'il atteigne 1 % en poids Azote de l'urée formaldéhyde soluble dans l'eau froide Azote de l'urée formaldéhyde uniquement soluble dans l'eau chaude
13	Engrais azoté contenant de la crotonylidène diurée	Produit obtenu par voie chimique contenant de la crotonylidène diurée et un engrais azoté simple [liste A-1 à l'exclusion des produits 3 (a), 3 (b) et 5]	18 % N évalué comme azote total Au moins 3 % d'azote sous forme ammoniacale et/ou nitrique et/ou uréique Au moins 1/3 de la teneur déclarée en azote total doit provenir de la crotonylidène diurée. Teneur maximale en biuret: (N uréique + N crotonylidène diurée) × 0,026		Azote total Pour chaque forme atteignant au moins 1 %: azote nitrique azote ammonia calazote uréique Azote de la crotonylidène diurée
14	Engrais azoté contenant de l'isobutylidène diurée	Produit obtenu par voie chimique contenant de l'isobutylidène diurée et un engrais azoté simple [liste A-1 à l'exclusion des produits 3 (a), 3 (b) et 5]	18 % N évalué comme azote total Au moins 3 % d'azote sous forme ammoniacale et/ou nitrique et/ou uréique Au moins 1/3 de la teneur déclarée en azote total doit provenir de l'isobutylidène diurée. Teneur maximale en biuret: (N uréique + N isobutylidène diurée) × 0,026		Azote total Pour chaque forme atteignant au moins 1 %: azote nitrique azote ammoniacal azote uréique Azote de l'isobutylidène diurée

▼ **B**

1	2	3	4	5	6
15	Engrais azoté contenant de l'urée formaldéhyde	Produit obtenu par voie chimique contenant de l'urée formaldéhyde et un engrais azoté simple [liste A-1 à l'exclusion des produits 3 (a), 3 (b) et 5]	<p>18 % N évalué comme azote total</p> <p>Au moins 3 % d'azote sous forme ammoniacale et/ou nitrique et/ou uréique</p> <p>Au moins 1/3 de la teneur déclarée en azote total doit provenir de l'urée formaldéhyde.</p> <p>L'azote de l'urée formaldéhyde doit contenir au moins 3/5, d'azote soluble dans l'eau chaude.</p> <p>Teneur maximale en biuret: (N uréique + N urée formaldéhyde) × 0,026</p>		<p>Azote total</p> <p>Pour chaque forme atteignant au moins 1 %:</p> <p>azote nitrique</p> <p>azote ammoniacal</p> <p>azote uréique</p> <p>Azote de l'urée formaldéhyde</p> <p>Azote de l'urée formaldéhyde soluble dans l'eau froide</p> <p>Azote de l'urée formaldéhyde uniquement soluble dans l'eau chaude</p>
▼ M5					
▼ B					
► M5 16 ◀	Urée — sulfate d'ammoniac	Produit obtenu par voie chimique à partir de l'urée et du sulfate d'ammoniac	<p>30 % N</p> <p>Azote évalué comme azote ammoniacal et comme azote uréique</p> <p>Teneur minimale en azote ammoniacal: 4 %</p> <p>Teneur minimale en soufre sous forme d'anhydride sulfurique: 12 %</p> <p>Teneur maximale en biuret: 0,9 %</p>		<p>Azote total</p> <p>Azote ammoniacal</p> <p>Azote uréique</p> <p>Anhydride sulfurique soluble dans l'eau</p>
► M5 ◀					

▼B

A.2. Engrais phosphatés

Pour les engrais vendus sous forme granulée et dont les composants de base comportent un critère de finesse de mouture (nos 1, 3, 4, 5, 6 et 7), celle-ci est établie au moyen d'une méthode d'analyse appropriée.

N°	Dénomination du type	Indications concernant le mode d'obtention et les composants essentiels	Teneur minimale en éléments fertilisants (pourcentages en poids) Indications concernant l'évaluation des éléments fertilisants Autres exigences	Autres indications concernant la dénomination du type	Éléments fertilisants dont la teneur est à garantir Formes et solubilités des éléments fertilisants Autres critères
1	2	3	4	5	6
1	Scories de déphosphoration: — phosphate Thomas — scories Thomas	Produit obtenu en sidérurgie par le traitement de la fonte phosphoreuse et contenant comme composants essentiels, des silicophosphates de calcium	12 % P ₂ O ₅ Phosphore évalué comme anhydride phosphorique soluble dans les acides minéraux dont 75 % au moins de la teneur déclarée en anhydride phosphorique est soluble dans l'acide citrique à 2 % ou 10 % P ₂ O ₅ Phosphore évalué comme anhydride phosphorique soluble dans l'acide citrique à 2 % Finesse de mouture: — passage d'au moins 75 % au tamis à ouverture de maille de 0,160 mm — passage d'au moins 96 % au tamis à ouverture de maille de 0,630 mm		Anhydride phosphorique total (soluble dans les acides minéraux) dont 75 % (à indiquer en pourcentage de poids) solubles dans l'acide citrique à 2 % (pour la commercialisation en France, en Italie, en Espagne ► M1 , ◀ en Grèce ► M1 , en République tchèque, en Estonie, à Chypre, en Lettonie, en Lituanie, en Hongrie, à Malte, en Pologne, en Slovénie, en Slovaquie, ◀ ► M3 en Bulgarie et en Roumanie ◀) Anhydride phosphorique soluble dans les acides minéraux et anhydride phosphorique soluble dans l'acide citrique à 2 % (pour la commercialisation au Royaume-Uni) Anhydride phosphorique soluble dans l'acide citrique à 2 % (pour la commercialisation en Allemagne, en Belgique, au Danemark, en Irlande, au Luxembourg, aux Pays-Bas et en Autriche)
2 a)	Superphosphate unique	Produit obtenu par réaction du phosphate minéral moulu avec l'acide sulfurique et contenant, comme composant essentiel, du phosphate monocalcique ainsi que du sulfate de calcium	16 % P ₂ O ₅ Phosphore évalué comme P ₂ O ₅ soluble dans le citrate d'ammoniaque neutre dont 93 % au moins de la teneur déclarée en P ₂ O ₅ est soluble dans l'eau Prise d'essai: 1 g		Anhydride phosphorique soluble dans le citrate d'ammoniaque neutre Anhydride phosphorique soluble dans l'eau
2 b)	Superphosphate concentré	Produit obtenu par réaction du phosphate minéral moulu avec de l'acide sulfurique et de l'acide phosphorique et contenant, comme composant essentiel, du phosphate monocalcique ainsi que du sulfate de calcium	25 % P ₂ O ₅ Phosphore évalué comme P ₂ O ₅ soluble dans le citrate d'ammoniaque neutre dont 93 % au moins de la teneur déclarée en P ₂ O ₅ est soluble dans l'eau Prise d'essai: 1 g		Anhydride phosphorique soluble dans le citrate d'ammoniaque neutre Anhydride phosphorique soluble dans l'eau

▼ M2

1	2	3	4	5	6
2 c)	Superphosphate triple	Produit obtenu par réaction du phosphate minéral moulu avec de l'acide phosphorique et contenant comme composant essentiel du phosphate monocalcique	38 % P ₂ O ₅ Phosphore évalué comme P ₂ O ₅ soluble dans le citrate d'ammoniaque neutre dont 85 % au moins de la teneur déclarée en P ₂ O ₅ est soluble dans l'eau Prise d'essai 3 g		Anhydride phosphorique soluble dans le citrate d'ammoniaque neutre Anhydride phosphorique soluble dans l'eau

▼ B

3	Phosphate naturel partiellement solubilisé	Produit obtenu par attaque partielle du phosphate naturel moulu par l'acide sulfurique ou l'acide phosphorique et contenant, comme composants essentiels, du phosphate monocalcique, du phosphate tricalcique et du sulfate de calcium	20 % P ₂ O ₅ Phosphore évalué comme P ₂ O ₅ soluble dans les acides minéraux dont 40 % au moins de la teneur déclarée en P ₂ O ₅ sont solubles dans l'eau Finesse de mouture: — passage d'au moins 90 % au tamis à ouverture de maille de 0,160 mm — passage d'au moins 98 % au tamis à ouverture de maille de 0,630 mm		Anhydride phosphorique total (soluble dans les acides minéraux) Anhydride phosphorique soluble dans l'eau
---	--	--	---	--	--

▼ M7

3 a)	Phosphate naturel partiellement solubilisé avec magnésium	Produit obtenu par solubilisation partielle de phosphate naturel avec de l'acide sulfurique ou de l'acide phosphorique en ajoutant du sulfate de magnésium ou de l'oxyde de magnésium, et contenant, comme composants essentiels, du phosphate monocalcique, du phosphate tricalcique, du sulfate de calcium et du sulfate de magnésium	16 % P ₂ O ₅ 6 % MgO Phosphore évalué comme P ₂ O ₅ soluble dans les acides minéraux, dont 40 % au moins de la teneur déclarée en P ₂ O ₅ est soluble dans l'eau Finesse de mouture: — passage d'au moins 90 % au tamis à l'ouverture de maille de 0,160 mm — passage d'au moins 98 % au tamis à l'ouverture de maille de 0,630 mm		Anhydride phosphorique total (soluble dans les acides minéraux) Anhydride phosphorique soluble dans l'eau Oxyde de magnésium total Oxyde de magnésium soluble dans l'eau
------	---	---	---	--	---

▼ B

4	Phosphate précipité bicalcique dihydraté	Produit obtenu par la précipitation de l'acide phosphorique solubilisé des phosphates minéraux ou d'os et contenant, comme composant essentiel, du phosphate bicalcique dihydraté	38 % P ₂ O ₅ Phosphore évalué comme P ₂ O ₅ soluble dans le citrate d'ammoniaque alcalin (Petermann) Finesse de mouture: — passage d'au moins 90 % au tamis à ouverture de maille de 0,160 mm — passage d'au moins 98 % au tamis à ouverture de maille de 0,630 mm		Anhydride phosphorique soluble dans le citrate d'ammoniaque alcalin
---	--	---	--	--	---

▼B

1	2	3	4	5	6
5	Phosphate désagrégé	Produit obtenu par réaction thermique de phosphate naturel moulu sous action de composés alcalins et d'acide silicique et contenant, comme composants essentiels, du phosphate alcali-calcique ainsi que du silicate de calcium	25 % P ₂ O ₅ Phosphore évalué comme P ₂ O ₅ soluble dans le citrate d'ammoniaque alcalin (Petermann) Finesse de mouture: — passage d'au moins 75 % au tamis à ouverture de maille de 0,160 mm — passage d'au moins 96 % au tamis à ouverture de maille de 0,630 mm		Anhydride phosphorique soluble dans le citrate d'ammoniaque alcalin
6	Phosphate aluminocalcique	Produit obtenu sous forme amorphe par traitement thermique et moulu, contenant, comme composants essentiels, des phosphates de calcium et d'aluminium	30 % P ₂ O ₅ Phosphore évalué comme P ₂ O ₅ soluble dans les acides minéraux dont 75 % au moins de la teneur déclarée en P ₂ O ₅ sont solubles dans le citrate d'ammoniaque alcalin (Joulie) Finesse de mouture: — passage d'au moins 90 % au tamis à ouverture de maille de 0,160 mm — passage d'au moins 98 % au tamis à ouverture de maille de 0,630 mm		Anhydride phosphorique total (soluble dans les acides minéraux) Anhydride phosphorique soluble dans le citrate d'ammoniaque alcalin
7	Phosphate naturel tendre	Produit obtenu par la mouture de phosphates minéraux tendres et contenant, comme composants essentiels, du phosphate tricalcique ainsi que du carbonate de calcium	25 % P ₂ O ₅ Phosphore évalué comme P ₂ O ₅ soluble dans les acides minéraux dont 55 % au moins de la teneur déclarée en P ₂ O ₅ sont solubles dans l'acide formique à 2 % Finesse de mouture: — passage d'au moins 90 % au tamis à ouverture de maille de 0,063 mm — passage d'au moins 99 % au tamis à ouverture de maille de 0,125 mm		Anhydride phosphorique total (soluble dans les acides minéraux) Anhydride phosphorique soluble dans l'acide formique à 2 % Pourcentage en poids du produit pouvant passer à travers du tamis à maille à une ouverture de 0,063 mm

▼B

A.3. Engrais potassiques

N°	Dénomination du type	Indications concernant le mode d'obtention et les composants essentiels	Teneur minimale en éléments fertilisants (pourcentages en poids) Indications concernant l'évaluation des éléments fertilisants Autres exigences	Autres indications concernant la dénomination du type	Éléments fertilisants dont la teneur est à garantir Formes et solubilités des éléments fertilisants Autres critères
1	2	3	4	5	6
1	Sel brut de potasse	Produit obtenu à partir de sels bruts de potasse	10 % K ₂ O Potasse évaluée comme K ₂ O soluble dans l'eau 5 % MgO Magnésium sous forme de sels solubles dans l'eau, exprimé en oxyde de magnésium	Les dénominations usuelles du commerce peuvent être ajoutées.	Oxyde de potassium soluble dans l'eau Oxyde de magnésium soluble dans l'eau
2	Sel brut de potasse enrichi	Produit obtenu à partir des sels bruts de potasse enrichis par mélange avec le chlorure de potassium	18 % K ₂ O Potasse évaluée comme K ₂ O soluble dans l'eau	Les dénominations usuelles du commerce peuvent être ajoutées.	Oxyde de potassium soluble dans l'eau Indication facultative de la teneur en oxyde de magnésium soluble dans l'eau si elle est supérieure à 5 % MgO
3	Chlorure de potassium	Produit obtenu à partir des sels bruts de potasse et contenant, comme composant essentiel, du chlorure de potassium	37 % K ₂ O Potasse évaluée comme K ₂ O soluble dans l'eau	Les dénominations usuelles du commerce peuvent être ajoutées.	Oxyde de potassium soluble dans l'eau
4	Chlorure de potassium contenant des sels de magnésium	Produit obtenu à partir de sels bruts de potasse avec addition de sels de magnésium et contenant, comme composants essentiels, du chlorure de potassium et des sels de magnésium	37 % K ₂ O Potasse évaluée comme K ₂ O soluble dans l'eau 5 % MgO Magnésium sous forme de sels solubles dans l'eau, exprimé en oxyde de magnésium		Oxyde de potassium soluble dans l'eau Oxyde de magnésium soluble dans l'eau

▼B

1	2	3	4	5	6
5	Sulfate de potassium	Produit obtenu par voie chimique à partir des sels de potasse et contenant, comme composant essentiel, du sulfate de potassium	47 % K ₂ O Potasse évaluée comme K ₂ O soluble dans l'eau. Teneur maximale en chlore: 3 % Cl		Oxyde de potassium soluble dans l'eau Indication facultative de la teneur en chlore
6	Sulfate de potassium contenant du sel de magnésium	Produit obtenu par voie chimique à partir des sels de potasse avec éventuellement addition de sels de magnésium et contenant, comme composants essentiels, du sulfate de potassium et du sulfate de magnésium	22 % K ₂ O Potasse évaluée comme K ₂ O soluble dans l'eau 8 % MgO Magnésium sous forme de sels solubles dans l'eau, exprimé en oxyde de magnésium. Teneur maximale en chlore: 3 % Cl	Les dénominations usuelles du commerce peuvent être ajoutées.	Oxyde de potassium soluble dans l'eau Oxyde de magnésium soluble dans l'eau Indication facultative de la teneur en chlore
7	Kiesérite avec sulfate de potasse	Produit obtenu à partir de Kiesérite avec sulfate de potasse ajouté	8 % MgO Magnésium évaluée comme oxyde de magnésium soluble dans l'eau 6 % K ₂ O Potasse évalué comme K ₂ O soluble dans l'eau Total MgO + K ₂ O: 20 % Teneur maximale de chlore: 3 % Cl	Les dénominations usuelles du commerce peuvent être ajoutées.	Oxyde de magnésium soluble dans l'eau Oxyde de potassium soluble dans l'eau Indication facultative de la teneur en chlore

B. Engrais inorganiques composés à éléments fertilisants primaires

B.1. Engrais NPK

B.1.1.	Dénomination du type:	Engrais NPK.
	Indications concernant le mode d'obtention:	Produit obtenu par voie chimique ou par mélange sans incorporation de matières organiques fertilisantes d'origine animale ou végétale.
	Teneurs minimales en éléments fertilisants (pourcentage en poids):	— Total: 20 % (N + P ₂ O ₅ + K ₂ O); — Pour chacun des éléments fertilisants: 3 % N, 5 % P ₂ O ₅ , 5 % K ₂ O.



Formes et solubilités ainsi que les teneurs en éléments fertilisants, qui sont à garantir comme spécifiées dans les colonnes 4, 5 et 6 Finesse de mouture			Indications pour l'identification des engrais Autres exigences		
N	P ₂ O ₅	K ₂ O	N	P ₂ O ₅	K ₂ O
1	2	3	4	5	6
(1) Azote total (2) Azote nitrique (3) Azote ammoniacal (4) Azote uréique (5) Azote cyanamidé	(1) P ₂ O ₅ soluble dans l'eau (2) P ₂ O ₅ soluble dans le citrate d'ammonium neutre (3) P ₂ O ₅ soluble dans le citrate d'ammonium neutre et dans l'eau (4) P ₂ O ₅ soluble uniquement dans les acides minéraux (5) P ₂ O ₅ soluble dans le citrate d'ammonium alcalin (Petermann) (6a) P ₂ O ₅ soluble dans les acides minéraux, 75 % au moins de cette teneur déclarée en P ₂ O ₅ étant solubles dans l'acide citrique à 2 % (6b) P ₂ O ₅ soluble dans l'acide citrique à 2 % (7) P ₂ O ₅ soluble dans les acides minéraux, 75 % au moins de cette teneur déclarée en P ₂ O ₅ étant solubles dans le citrate d'ammonium alcalin (Joulié) (8) P ₂ O ₅ soluble dans les acides minéraux dont 55 % au moins de la teneur déclarée en P ₂ O ₅ étant solubles dans l'acide formique à 2 %.	K ₂ O soluble dans l'eau	(1) Azote total (2) Si l'une des formes d'azote (2) à (5) atteint au moins 1 % en poids, elle doit être garantie. (3) Si supérieur à 28 %, voir annexe III.2	1. Un engrais NPK exempt de scories Thomas, phosphate désagrégé, phosphate aluminocalcique, phosphate naturel partiellement solubilisé et phosphate naturel doit être garanti conformément aux solubilités (1), (2) ou (3): — dans le cas où le P ₂ O ₅ soluble dans l'eau n'atteint pas 2 %, on déclarera uniquement la solubilité (2), — dans le cas où le P ₂ O ₅ soluble dans l'eau atteint 2 %, on déclarera la solubilité (3) avec indication obligatoire de la teneur en P ₂ O ₅ soluble dans l'eau [solubilité (1)]. La teneur en P ₂ O ₅ soluble uniquement dans les acides minéraux ne doit pas dépasser 2 %. Pour ce type 1, la prise d'essai pour la détermination des solubilités (2) et (3) est de 1 g. 2. (a) Un engrais NPK contenant du phosphate naturel ou du phosphate naturel partiellement solubilisé doit être exempt de scories Thomas, phosphate désagrégé et de phosphate aluminocalcique. Il sera garanti conformément aux solubilités (1), (3) et (4). Ce type d'engrais doit répondre aux exigences suivantes: — Contenir au moins 2 % de P ₂ O ₅ soluble uniquement dans les acides minéraux [solubilité (4)],	1. Oxyde de potassium soluble dans l'eau 2. L'indication « <i>pauvre en chlore</i> » est liée à une teneur maximale de 2 % en Cl. 3. Il est permis de garantir la teneur en chlore.

▼B

1	2	3	4	5	6
				<ul style="list-style-type: none"> — contenir au moins 5 % de P₂O₅ soluble dans l'eau et le citrate d'ammonium neutre [solubilité (3)], — contenir au moins 2,5 % de P₂O₅ soluble dans l'eau [solubilité (1)]. <p>Ce type d'engrais doit être commercialisé sous l'appellation «engrais NPK contenant du phosphate naturel» ou «engrais NPK contenant du phosphate naturel partiellement solubilisé». Dans ce cas, la prise d'essai pour la détermination de la solubilité (3) est de 3 g.</p>	
<p>Finesse de mouture des composants de base phosphatés:</p> <p>Scories Thomas:</p> <p>Phosphate aluminocalcique:</p> <p>Phosphate désagrégé:</p> <p>Phosphate naturel tendre:</p> <p>Phosphate naturel partiellement solubilisé:</p>	<p>passage d'au moins 75 % au tamis à ouverture de maille de 0,160 mm</p> <p>passage d'au moins 90 % au tamis à ouverture de maille de 0,160 mm</p> <p>passage d'au moins 75 % au tamis à ouverture de maille de 0,160 mm</p> <p>passage d'au moins 90 % au tamis à ouverture de maille de 0,063 mm</p> <p>passage d'au moins 90 % au tamis à ouverture de maille de 0,160 mm</p>			<p>2. (b) Un engrais NPK contenant du phosphate aluminocalcique doit être exempt de scories Thomas, de phosphate désagrégé, de phosphate naturel partiellement solubilisé et de phosphate naturel.</p> <p>Il sera garanti conformément aux solubilités (1) et (7), cette dernière s'appliquant déduction faite de la solubilité à l'eau.</p> <p>Ce type d'engrais doit répondre aux exigences suivantes:</p> <ul style="list-style-type: none"> — contenir au moins 2 % de P₂O₅ soluble dans l'eau [solubilité (1)], — contenir au moins 5 % de P₂O₅ selon la solubilité (7). <p>Ce type d'engrais doit être commercialisé sous l'appellation «engrais NPK contenant du phosphate aluminocalcique».</p> <p>3. Pour le type d'engrais NPK ne contenant qu'un seul des types d'engrais phosphatés suivants: scories Thomas, phosphate désagrégé, phosphate aluminocalcique, phosphate naturel</p>	

▼ **B**

1	2	3	4	5	6
				<p>tendre, la dénomination du type d'engrais doit être suivie de l'indication de la composante phosphatée. La garantie de la solubilité du P₂O₅ doit être donnée conformément aux solubilités suivantes:</p> <ul style="list-style-type: none"> — pour les engrais à base de scories Thomas: la solubilité (6 a) (France, Italie, Espagne, Portugal, Grèce ► M1, République tchèque, Estonie, Chypre, Lettonie, Lituanie, Hongrie, Malte, Pologne, Slovaquie, Slovaquie, ► M3 Bulgarie, Roumanie ◄), (6 b) (Allemagne, Belgique, Danemark, Irlande, Luxembourg, Pays-Bas, Royaume-Uni et Autriche), — pour les engrais à base de phosphate désagrégé: la solubilité (5), — pour les engrais à base de phosphate aluminocalcique: la solubilité (7), — pour les engrais à base de phosphate naturel tendre: la solubilité (8). 	

B.1.2.	Dénomination du type:	Engrais NPK contenant (selon le cas) de la crotonylidène diurée ou de l'isobutylidène diurée ou de l'urée formaldéhyde.
	Indications concernant le mode d'obtention:	Produit obtenu par voie chimique contenant de la crotonylidène diurée ou de l'isobutylidène diurée ou de l'urée formaldéhyde sans incorporation de matières organiques fertilisantes d'origine animale ou végétale.
	Teneurs minimales en éléments fertilisants (pourcentage en poids):	<ul style="list-style-type: none"> — Total: 20 % (N + P₂O₅ + K₂O); — Pour chacun des éléments fertilisants: <ul style="list-style-type: none"> — 5 % N. Au moins 1/4 de la teneur déclarée en azote total doit provenir de la forme d'azote (5) ou (6) ou (7). Au moins 3/5 de la teneur déclarée en azote (7) doivent être solubles dans l'eau chaude, — 5 % P₂O₅, — 5 % K₂O.

▼B

Formes et solubilités ainsi que les teneurs en éléments fertilisants, qui sont à garantir comme spécifiées dans les colonnes 4, 5 et 6 Finesse de mouture			Indications pour l'identification des engrais Autres exigences		
N	P ₂ O ₅	K ₂ O	N	P ₂ O ₅	K ₂ O
1	2	3	4	5	6
(1) Azote total (2) Azote nitrique (3) Azote ammoniacal (4) Azote uréique (5) Azote de la crotonylidène diurée (6) Azote de l'isobutylidène diurée (7) Azote de l'urée formaldéhyde (8) Azote de l'urée formaldéhyde uniquement soluble dans l'eau chaude (9) Azote de l'urée formaldéhyde soluble dans l'eau froide	(1) P ₂ O ₅ soluble dans l'eau (2) P ₂ O ₅ soluble dans le citrate d'ammonium neutre (3) P ₂ O ₅ soluble dans le citrate d'ammonium neutre et dans l'eau	K ₂ O soluble dans l'eau	(1) Azote total (2) Si l'une des formes d'azote (2) à (4) atteint au moins 1 % en poids, elle doit être garantie. (3) Une des formes d'azote (5) à (7) (selon le cas). La forme d'azote (7) doit être garantie sous forme d'azote (8) et (9).	Un engrais NPK exempt des scories Thomas, phosphate désagrégé, phosphate aluminocalcique, phosphate naturel partiellement solubilisé et phosphate naturel doit être garanti conformément aux solubilités (1), (2) ou (3): — dans le cas où le P ₂ O ₅ soluble dans l'eau n'atteint pas 2 %, on déclarera uniquement la solubilité (2), — dans le cas où le P ₂ O ₅ soluble dans l'eau atteint 2 %, on déclarera la solubilité (3) avec indication obligatoire de la teneur en P ₂ O ₅ soluble dans l'eau [solubilité (1)]. La teneur de P ₂ O ₅ soluble uniquement dans les acides minéraux ne doit pas dépasser 2 %. La prise d'essai pour la détermination des solubilités (2) et (3) est de 1 g.	(1) Oxyde de potassium soluble dans l'eau (2) L'indication « <i>pauvre en chlore</i> » est liée à une teneur maximale de 2 % Cl. (3) Il est permis de garantir une teneur en chlore.

B.2. Engrais NP

B.2.1.	Dénomination du type:	Engrais NP
	Indications concernant le mode d'obtention:	Produit obtenu par voie chimique ou par mélange, sans incorporation de matières organiques fertilisantes d'origine animale ou végétale.
	Teneurs minimales en éléments fertilisants (pourcentage en poids):	— Total: 18 % (N + P ₂ O ₅), — Pour chacun des éléments fertilisants: 3 % N, 5 % P ₂ O ₅ .

▼B

Formes et solubilités ainsi que les teneurs en éléments fertilisants, qui sont à garantir comme spécifiées dans les colonnes 4, 5 et 6 Finesse de mouture			Indications pour l'identification des engrais Autres exigences		
N	P ₂ O ₅	K ₂ O	N	P ₂ O ₅	K ₂ O
1	2	3	4	5	6
<p>(1) Azote total</p> <p>(2) Azote nitrique</p> <p>(3) Azote ammoniacal</p> <p>(4) Azote uréique</p> <p>(5) Azote cyanamidé</p>	<p>(1) P₂O₅ soluble dans l'eau</p> <p>(2) P₂O₅ soluble dans le citrate d'ammonium neutre</p> <p>(3) P₂O₅ soluble dans le citrate d'ammonium neutre et dans l'eau</p> <p>(4) P₂O₅ soluble uniquement dans les acides minéraux</p> <p>(5) P₂O₅ soluble dans le citrate d'ammonium alcalin (Petermann)</p> <p>(6 a) P₂O₅ soluble dans les acides minéraux, 75 % au moins de cette teneur déclarée en P₂O₅ étant solubles dans l'acide citrique à 2 %</p> <p>(6 b) P₂O₅ soluble dans l'acide citrique à 2 %</p> <p>(7) P₂O₅ soluble dans les acides minéraux, 75 % au moins de cette teneur déclarée en P₂O₅ étant solubles dans le citrate d'ammonium alcalin (Joulie)</p> <p>(8) P₂O₅ soluble dans les acides minéraux dont 55 % au moins de la teneur déclarée en P₂O₅ étant solubles dans l'acide formique à 2 %</p>		<p>(1) Azote total</p> <p>(2) Si l'une des formes d'azote (2) à (5) atteint au moins 1 % en poids, elle doit être garantie.</p>	<p>1. Un engrais NP exempt de scories Thomas, phosphate désagrégé, phosphate aluminocalcique, phosphate naturel partiellement solubilisé et phosphate naturel doit être garanti conformément aux solubilités (1), (2) ou (3):</p> <ul style="list-style-type: none"> — dans le cas où le P₂O₅ soluble dans l'eau n'atteint pas 2 %, on déclarera uniquement la solubilité (2), — dans le cas où le P₂O₅ soluble dans l'eau atteint 2 %, on déclarera la solubilité (3) avec indication obligatoire de la teneur en P₂O₅ soluble dans l'eau [solubilité (1)]. <p>La teneur en P₂O₅ soluble uniquement dans les acides minéraux ne doit pas dépasser 2 %.</p> <p>Pour ce type 1, la prise d'essai pour la détermination des solubilités (2) et (3) est de 1 g.</p> <p>2 (a) Un engrais NP contenant du phosphate naturel ou du phosphate naturel partiellement solubilisé doit être exempt de scories Thomas, phosphate désagrégé et de phosphate aluminocalcique.</p> <p>Il sera garanti conformément aux solubilités (1), (3) et (4).</p> <p>Ce type d'engrais doit répondre aux exigences suivantes:</p> <ul style="list-style-type: none"> — contenir au moins 2 % de P₂O₅ soluble uniquement dans les acides minéraux [solubilité (4)]. 	

▼B

1	2	3	4	5	6
				<p>— contenir au moins 5 % de P₂O₅ soluble dans l'eau et le citrate d'ammonium neutre [solubilité (3)],</p> <p>— contenir au moins 2,5 % de P₂O₅ soluble dans l'eau [solubilité (1)].</p> <p>Ce type d'engrais doit être commercialisé sous l'appellation «engrais NP contenant du phosphate naturel» ou «engrais NP contenant du phosphate naturel partiellement solubilisé».</p> <p>Dans ce cas, la prise d'essai pour la détermination de la solubilité (3) est de 3 g.</p>	
<p>Finesse de mouture des composants de base phosphatés:</p> <p>Scories Thomas</p> <p>Phosphate aluminocalcique</p> <p>Phosphate désagrégé</p> <p>Phosphate naturel tendre</p> <p>Phosphate naturel partiellement solubilisé</p>	<p>passage d'au moins 75 % au tamis à ouverture de maille de 0,160 mm</p> <p>passage d'au moins 90 % au tamis à ouverture de maille de 0,160 mm</p> <p>passage d'au moins 75 % au tamis à ouverture de maille de 0,160 mm</p> <p>passage d'au moins 90 % au tamis à ouverture de maille de 0,063 mm</p> <p>passage d'au moins 90 % au tamis à ouverture de maille de 0,160 mm</p>			<p>2 (b) Un engrais NP contenant du phosphate aluminocalcique doit être exempt de scories Thomas, de phosphate désagrégé, de phosphate naturel partiellement solubilisé et de phosphate naturel.</p> <p>Il sera garanti conformément aux solubilités (1) et (7), cette dernière s'appliquant déduction faite de la solubilité à l'eau.</p> <p>Ce type d'engrais doit répondre aux exigences suivantes:</p> <p>— contenir au moins 2 % de P₂O₅ soluble dans l'eau [solubilité (1)],</p> <p>— contenir au moins 5 % de P₂O₅ selon la solubilité (7).</p> <p>Ce type d'engrais doit être commercialisé sous l'appellation «engrais NP contenant du phosphate aluminocalcique».</p> <p>3. Pour le type d'engrais NP ne contenant qu'un seul des types d'engrais phosphatés suivants: scories Thomas, phosphate désagrégé, phosphate aluminocalcique, phosphate naturel tendre, la</p>	

▼B

1	2	3	4	5	6
				<p>dénomination du type d'engrais doit être suivie de l'indication de la composante phosphatée.</p> <p>La garantie de la solubilité du P₂O₅ doit être donnée conformément aux solubilités suivantes:</p> <ul style="list-style-type: none"> — pour les engrais à base de scories Thomas. la solubilité (6 a) (France, Italie, Espagne, Portugal, Grèce ► M1, République tchèque, Estonie, Chypre, Lettonie, Lituanie, Hongrie, Malte, Pologne, Slovaquie, ◀ ► M3 Bulgarie, Roumanie ◀), (6 b) (Allemagne, Belgique, Danemark, Irlande, Luxembourg, Pays-Bas, Royaume-Uni et Autriche), — pour les engrais à base de phosphate désagrégé: la solubilité (5), — pour les engrais à base de phosphate aluminocalcique: la solubilité (7), — pour les engrais à base de phosphate naturel tendre: la solubilité (8). 	

B.2.2.	Dénomination du type:	Engrais NP contenant (selon le cas) de la crotonylidène diurée ou de l'isobutylidène diurée ou de l'urée formaldéhyde
	Indications concernant le mode d'obtention:	Produit obtenu par voie chimique contenant de la crotonylidène diurée ou de l'isobutylidène diurée ou de l'urée formaldéhyde sans incorporation de matières organiques fertilisantes d'origine animale ou végétale
	Teneurs minimales en éléments fertilisants (pourcentage en poids):	<ul style="list-style-type: none"> — Total: 18 % (N + P₂O₅), — Pour chacun des éléments fertilisants: <ul style="list-style-type: none"> — 5 % N. Au moins 1/4 de la teneur déclarée en azote total doit provenir de la forme d'azote (5) ou (6) ou (7), Au moins 3/5 de la teneur déclarée en azote (7) doivent être solubles dans l'eau chaude, — 5 % P₂O₅.

▼B

Formes et solubilités ainsi que les teneurs en éléments fertilisants, qui sont à garantir comme spécifiées dans les colonnes 4, 5 et 6 Finesse de mouture			Indications pour l'identification des engrais Autres exigences		
N	P ₂ O ₅	K ₂ O	N	P ₂ O ₅	K ₂ O
1	2	3	4	5	6
(1) Azote total (2) Azote nitrique (3) Azote ammoniacal (4) Azote uréique (5) Azote de la crotonylidène diurée (6) Azote de l'isobutylidène diurée (7) Azote de l'urée formaldéhyde (8) Azote de l'urée formaldéhyde uniquement soluble dans l'eau chaude (9) Azote de l'urée formaldéhyde soluble dans l'eau froide	(1) P ₂ O ₅ soluble dans l'eau (2) P ₂ O ₅ soluble dans le citrate d'ammonium neutre (3) P ₂ O ₅ soluble dans le citrate d'ammonium neutre et dans l'eau		(1) Azote total (2) Si l'une des formes d'azote (2) à (4) atteint au moins 1 % en poids, elle doit être garantie. (3) Une des formes d'azote (5) à (7) (selon le cas). La forme d'azote (7) doit être garantie sous forme d'azote (8) et (9).	Un engrais NP exempt des scories Thomas, phosphate désagrégé, phosphate aluminocalcique, phosphate naturel partiellement solubilisé et phosphate naturel doit être garanti conformément aux solubilités (1), (2) ou (3): — dans le cas où le P ₂ O ₅ soluble dans l'eau n'atteint pas 2 %, on déclarera uniquement la solubilité (2), — dans le cas où le P ₂ O ₅ soluble dans l'eau atteint 2 %, on déclarera la solubilité (3) avec indication obligatoire de la teneur en P ₂ O ₅ soluble dans l'eau [solubilité (1)]. La teneur de P ₂ O ₅ soluble uniquement dans les acides minéraux ne doit pas dépasser 2 %. La prise d'essai pour la détermination des solubilités (2) et (3) est de 1 g.	

B.3. Engrais NK

B.3.1.	Dénomination du type:	Engrais NK.
	Indications concernant le mode d'obtention:	Produit obtenu par voie chimique ou par mélange sans incorporation de matières organiques fertilisantes d'origine animale ou végétale
	Teneurs minimales en éléments fertilisants (pourcentage en poids):	— Total: 18 % (N + K ₂ O); — Pour chacun des éléments fertilisants: 3 % N, 5 % K ₂ O.

▼B

Formes et solubilités ainsi que les teneurs en éléments fertilisants, qui sont à garantir comme spécifiées dans les colonnes 4, 5 et 6 Finesse de mouture			Indications pour l'identification des engrais Autres exigences		
N	P ₂ O ₅	K ₂ O	N	P ₂ O ₅	K ₂ O
1	2	3	4	5	6
(1) Azote total (2) Azote nitrique (3) Azote ammoniacal (4) Azote uréique (5) Azote cyanamidé		K ₂ O soluble dans l'eau	(1) Azote total (2) Si l'une des formes d'azote (2) à (5) atteint au moins 1 % en poids, elle doit être garantie.		(1) Oxyde de potassium soluble dans l'eau (2) L'indication « <i>pauvre en chlore</i> » est liée à une teneur maximale de 2 % Cl (3) Il est permis de garantir une teneur en chlore

B.3.2.	Dénomination du type:	Engrais NK contenant (selon le cas) de la crotonylidène diurée ou de l'isobutylidène diurée ou de l'urée formaldéhyde.
	Indications concernant le mode d'obtention:	Produit obtenu par voie chimique contenant de la crotonylidène diurée ou de l'isobutylidène diurée ou de l'urée formaldéhyde sans incorporation de matières organiques fertilisantes d'origine animale ou végétale.
	Teneurs minimales en éléments fertilisants (pourcentage en poids):	<ul style="list-style-type: none"> — Total: 18 % (N + K₂O), — Pour chacun des éléments fertilisants: <ul style="list-style-type: none"> — 5 % N Au moins 1/4 de la teneur déclarée en azote total doit provenir de la forme d'azote (5) ou (6) ou (7). Au moins 3/5 de la teneur déclarée en azote (7) doivent être solubles dans l'eau chaude, — 5 % K₂O.



Formes et solubilités ainsi que les teneurs en éléments fertilisants, qui sont à garantir comme spécifiées dans les colonnes 4, 5 et 6 Finesse de mouture			Indications pour l'identification des engrais Autres exigences		
N	P ₂ O ₅	K ₂ O	N	P ₂ O ₅	K ₂ O
1	2	3	4	5	6
(1) Azote total (2) Azote nitrique (3) Azote ammoniacal (4) Azote uréique (5) Azote de la crotonylidène diurée (6) Azote de l'isobutylidène diurée (7) Azote de l'urée formaldéhyde (8) Azote de l'urée formaldéhyde uniquement soluble dans l'eau chaude (9) Azote de l'urée formaldéhyde soluble dans l'eau froide		K ₂ O soluble dans l'eau	(1) Azote total (2) Si l'une des formes d'azote (2) à (4) atteint au moins 1 % en poids, elle doit être garantie. (3) Une des formes d'azote (5) à (7) (selon le cas). La forme d'azote (7) doit être garantie sous forme d'azote (8) et (9).		(1) Oxyde de potassium soluble dans l'eau (2) L'indication « <i>pauvre en chlore</i> » est liée à une teneur maximale de 2 % Cl. (3) Il est permis de garantir une teneur en chlore.

B.4. Engrais PK

Dénomination du type:	Engrais PK.
Indications concernant le mode d'obtention:	Produit obtenu par voie chimique ou par mélange sans incorporation de matières organiques fertilisantes d'origine animale ou végétale
Teneurs minimales en éléments fertilisants (pourcentage en poids)	— Total: 18 % (P ₂ O ₅ + K ₂ O), — Pour chacun des éléments fertilisants: 5 % P ₂ O ₅ , 5 % K ₂ O.

▼B

Formes et solubilités ainsi que les teneurs en éléments fertilisant, qui sont à garantir comme spécifiées dans les colonnes 4, 5 et 6 Finesse de mouture			Indications pour l'identification des engrais Autres exigences		
N	P ₂ O ₅	K ₂ O	N	P ₂ O ₅	K ₂ O
1	2	3	4	5	6
	(1) P ₂ O ₅ soluble dans l'eau (2) P ₂ O ₅ soluble dans le citrate d'ammonium neutre (3) P ₂ O ₅ soluble dans le citrate d'ammonium neutre et dans l'eau (4) P ₂ O ₅ soluble uniquement dans les acides minéraux (5) P ₂ O ₅ soluble dans le citrate d'ammonium alcalin (Petermann) (6a) P ₂ O ₅ soluble dans les acides minéraux, 75 % au moins de cette teneur déclarée en P ₂ O ₅ étant solubles dans l'acide citrique à 2 % (6b) P ₂ O ₅ soluble dans l'acide citrique à 2 % (7) P ₂ O ₅ soluble dans les acides minéraux, 75 % au moins de cette teneur déclarée en P ₂ O ₅ étant solubles dans le citrate d'ammonium alcalin (Joulie) (8) P ₂ O ₅ soluble dans les acides minéraux dont 55 % au moins de la teneur déclarée en P ₂ O ₅ étant solubles dans l'acide formique à 2 %	K ₂ O soluble dans l'eau		1. Un engrais PK exempt de scories Thomas, phosphate désagrégé, phosphate aluminocalcique, phosphate naturel partiellement solubilisé et phosphate naturel doit être garanti conformément aux solubilités (1), (2) ou (3): — dans le cas où P ₂ O ₅ soluble dans l'eau n'atteint pas 2 %, on déclarera uniquement la solubilité (2), — dans le cas où le P ₂ O ₅ soluble dans l'eau atteint 2 %, on déclarera la solubilité (3) avec indication obligatoire de la teneur en P ₂ O ₅ soluble dans l'eau [solubilité (1)]. La teneur de P ₂ O ₅ soluble uniquement dans les acides minéraux ne doit pas dépasser 2 %. Pour ce type 1, la prise d'essai pour la détermination des solubilités (2) et (3) est de 1 g. 2. (a) Un engrais PK contenant du phosphate naturel ou du phosphate naturel partiellement solubilisé doit être exempt de scories Thomas, phosphate désagrégé et de phosphate aluminocalcique. Il sera garanti conformément aux solubilités (1), (3) et (4). Ce type d'engrais doit répondre aux exigences suivantes: — contenir au moins 2 % de P ₂ O ₅ soluble uniquement dans les acides minéraux [solubilité (4)],	(1) Oxyde de potassium soluble dans l'eau. (2) L'indication « <i>pauvre en chlore</i> » est liée à une teneur maximale de 2 % Cl. (3) Il est permis de garantir une teneur en chlore.

▼B

1	2	3	4	5	6
<p>Finesse de mouture des composants de base phosphatés:</p> <p>Scories Thomas:</p> <p>Phosphate aluminocalcique:</p> <p>Phosphate désagrégé:</p> <p>Phosphate naturel tendre:</p> <p>Phosphate naturel partiellement solubilisé:</p>	<p>passage d'au moins 75 % au tamis à ouverture de maille de 0,160 mm</p> <p>passage d'au moins 90 % au tamis à ouverture de maille de 0,160 mm</p> <p>passage d'au moins 75 % au tamis à ouverture de maille de 0,160 mm</p> <p>passage d'au moins 90 % au tamis à ouverture de maille de 0,063 mm</p> <p>passage d'au moins 90 % au tamis à ouverture de maille de 0,160 mm</p>			<p>— contenir au moins 5 % de P₂O₅ soluble dans l'eau et le citrate d'ammonium neutre [solubilité (3)],</p> <p>— contenir au moins 2,5 % de P₂O₅ soluble dans l'eau [solubilité (1)].</p> <p>Ce type d'engrais doit être commercialisé sous l'appellation «engrais PK contenant du phosphate naturel» ou «engrais PK contenant du phosphate naturel partiellement solubilisé».</p> <p>Pour ce type 2 (a), la prise d'essai pour la détermination de la solubilité (3) est de 3 g.</p> <p>2. (b) Un engrais PK contenant du phosphate aluminocalcique doit être exempt de scories Thomas, de phosphate désagrégé, de phosphate naturel partiellement solubilisé et de phosphate naturel.</p> <p>Il sera garanti conformément aux solubilités (1) et (7), cette dernière s'appliquant déduction faite de la solubilité à l'eau.</p> <p>Ce type d'engrais doit répondre aux exigences suivantes:</p> <p>— contenir au moins 2 % de P₂O₅ soluble dans l'eau [solubilité (1)],</p> <p>— contenir au moins 5 % de P₂O₅ selon la solubilité (7).</p> <p>Ce type d'engrais doit être commercialisé sous l'appellation «engrais PK contenant du phosphate aluminocalcique».</p> <p>3. Pour le type d'engrais PK ne contenant qu'un seul des types d'engrais phosphatés suivants: scories Thomas, phosphate désagrégé, phosphate aluminocalcique, phosphate naturel tendre, la dénomination du type d'engrais doit être suivie de l'indication de la composante phosphatée.</p>	

▼B

1	2	3	4	5	6
				<p>La garantie de la solubilité du P₂O₅ doit être donnée conformément aux solubilités suivantes:</p> <ul style="list-style-type: none"> — pour les engrais à base de scories Thomas: la solubilité (6 a) (France, Italie, Espagne, Portugal, Grèce ►M1, République tchèque, Estonie, Chypre, Lettonie, Lituanie, Hongrie, Malte, Pologne, Slovénie, Slovaquie, ◄ ►M3 Bulgarie, Roumanie ◄), (6 b) (Allemagne, Belgique, Danemark, Irlande, Luxembourg, Pays-Bas, Royaume-Uni et Autriche), — pour les engrais à base de phosphate désagrégé: la solubilité (5), — pour les engrais à base de phosphate aluminocalcique: la solubilité (7), — pour les engrais à base de phosphate naturel tendre: la solubilité (8). 	

C. Engrais inorganiques et fluides

C.1. Engrais fluides simples

N°	Dénomination du type	Indications concernant le mode d'obtention et les composants essentiels	Teneurs minimales en éléments fertilisants (pourcentage en poids) Indications concernant l'évaluation des éléments fertilisants Autres exigences	Autres indications concernant la dénomination du type	Éléments fertilisants dont la teneur est à garantir Forme et solubilités des éléments fertilisants Autres critères
1	2	3	4	5	6
1	Solution d'engrais azotée	Produit obtenu par voie chimique et par mise en solution dans l'eau, sous forme stable à la pression atmosphérique, sans addition d'éléments fertilisants organiques d'origine animale ou végétale	15 % N Azote évalué comme azote total ou, s'il n'y a qu'une forme, azote nitrique ou azote ammoniacal ou azote uréique Teneur maximale en biuret: N uréique × 0,026		Azote total et/ou, pour chaque forme atteignant au moins 1 %, azote ammoniacal, azote nitrique et/ou azote uréique Si la teneur en biuret est inférieure à 0,2 %, la mention « <i>pauvre en biuret</i> » peut être ajoutée.

▼B

1	2	3	4	5	6
2	Solution nitrate d'ammonium-urée	Produit obtenu par voie chimique et par mise en solution aqueuse, contenant du nitrate d'ammonium et de l'urée	26 % N Azote évalué comme azote total, l'azote uréique ne représentant qu'environ la moitié de l'azote présent Teneur maximale en biuret: 0,5 %		Azote total Azote nitrique, azote ammoniacal, azote uréique Si la teneur en biuret est inférieure à 0,2 %, la mention « <i>pauvre en biuret</i> » peut être ajoutée.
3	Solution de nitrate de calcium	Produit obtenu par dissolution dans l'eau du nitrate de calcium	8 % N Azote évalué comme azote nitrique avec, au maximum, 1 % d'azote sous forme d'ammoniac Calcium évalué comme oxyde de calcium soluble dans l'eau	La dénomination du type peut être suivie, le cas échéant, par l'une des mentions suivantes: — pour application foliaire, — pour fabrication de solutions nutritives, — pour irrigation fertilisante.	Azote total Oxyde de calcium soluble dans l'eau pour les usages stipulés à la colonne 5 Facultativement: — azote sous forme nitrique, — azote sous forme d'ammoniac
4	Solution de nitrate de magnésium	Produit obtenu par voie chimique et par mise en solution dans l'eau du nitrate de magnésium	6 % N Azote évalué comme azote nitrique 9 % MgO Magnésium évalué comme oxyde de magnésium soluble dans l'eau pH minimal: 4		Azote nitrique Oxyde de magnésium soluble dans l'eau
5	Nitrate de calcium en suspension	Produit obtenu par mise en suspension dans l'eau du nitrate de calcium	8 % N Azote évalué comme azote total ou comme azote nitrique et comme azote ammoniacal Teneur maximale en azote ammoniacal: 1,0 % 14 % CaO Calcium évalué comme oxyde de calcium soluble dans l'eau	La dénomination du type peut être suivie par l'une des mentions suivantes: — pour application foliaire, — pour fabrication de solutions et de suspensions nutritives, — pour irrigation fertilisante.	Azote total Azote nitrique Oxyde de calcium soluble dans l'eau pour les usages stipulés à la colonne 5

▼B

1	2	3	4	5	6
6	Engrais azoté en solution contenant de l'urée formaldéhyde	Produit obtenu par voie chimique ou par dissolution dans l'eau de l'urée formaldéhyde et d'un engrais azoté de la liste A-1 du présent règlement, à l'exclusion des produits 3 a), 3 b) et 5	18 % N évalué comme azote total Au moins 1/3 de la teneur déclarée en azote total doit provenir de l'urée formaldéhyde. Teneur maximale en biuret: (N uréique + N urée formaldéhyde) × 0,026		Azote total Pour chaque forme atteignant au moins 1 %: — Azote nitrique, — Azote ammoniacal, — Azote uréique. Azote de l'urée formaldéhyde
7	Engrais azoté en suspension contenant de l'urée formaldéhyde	Produit obtenu par voie chimique ou par suspension dans l'eau de l'urée formaldéhyde et d'un engrais azoté de la liste A-1 de la présente directive, à l'exclusion des produits 3 a), 3 b) et 5	18 % N évalué comme azote total Au moins 1/3 de la teneur déclarée en azote total doit provenir de l'urée formaldéhyde, dont au moins 3/5 doit être soluble dans l'eau chaude. Teneur maximale en biuret: (N uréique + N urée formaldéhyde) × 0,026		Azote total Pour chaque forme atteignant au moins 1 %: — Azote nitrique, — Azote ammoniacal, — Azote uréique. Azote de l'urée formaldéhyde Azote de l'urée formaldéhyde soluble dans l'eau froide Azote de l'urée formaldéhyde uniquement soluble dans l'eau chaude

C.2. Engrais fluides composés

C.2.1.	Dénomination du type:	Solution d'engrais NPK
	Indications concernant le mode d'obtention:	Produit obtenu par voie chimique et par mise en solution dans l'eau, sous forme stable à la pression atmosphérique, sans addition d'éléments fertilisants organiques d'origine animale ou végétale
	Teneurs minimales en éléments fertilisants (pourcentage en poids) et autres exigences:	— Total: 15 %, (N + P ₂ O ₅ + K ₂ O), — Pour chacun des éléments fertilisants: 2 % N, 3 % P ₂ O ₅ , 3 % K ₂ O, — Teneur maximale en biuret: N uréique × 0,026.

▼B

Formes et solubilités ainsi que les teneurs en éléments fertilisants, qui sont à garantir comme spécifiées dans les colonnes 4, 5 et 6 Finesse de mouture			Indications pour l'identification des engrais Autres exigences		
N	P ₂ O ₅	K ₂ O	N	P ₂ O ₅	K ₂ O
1	2	3	4	5	6
(1) Azote total (2) Azote nitrique (3) Azote ammoniacal (4) Azote uréique	P ₂ O ₅ soluble dans l'eau	K ₂ O soluble dans l'eau	(1) Azote total (2) Si l'une des formes d'azote de (2) à (4) atteint au moins 1 % en poids, elle doit être déclarée. (3) Si la teneur en biuret est inférieure à 0,2 %, la mention « <i>pauvre en biuret</i> » peut être ajoutée.	P ₂ O ₅ soluble dans l'eau	(1) Oxyde de potassium soluble dans l'eau (2) L'indication « <i>pauvre en chlore</i> » ne doit être utilisée que lorsque la teneur en chlore ne dépasse pas 2 % (3) Il est permis de garantir une teneur en chlore.

C.2.2.	Dénomination du type:	Suspension d'engrais NPK
	Indications concernant le mode d'obtention:	Produit se présentant sous forme liquide, dont les éléments fertilisants proviennent de substances à la fois en suspension dans l'eau et en solution, sans addition d'éléments fertilisants organiques d'origine animale ou végétale
	Teneurs minimales en éléments fertilisants (pourcentage en poids) et autres exigences:	— Total: 20 %, (N + P ₂ O ₅ + K ₂ O), — Pour chacun des éléments fertilisants: 3 % N, 4 % P ₂ O ₅ , 4 % K ₂ O, — Teneur maximale en biuret: N uréique × 0,026.

▼B

Formes et solubilités ainsi que les teneurs en éléments fertilisants, qui sont à garantir comme spécifiées dans les colonnes 4, 5 et 6 Finesse de mouture			Indications pour l'identification des engrais Autres exigences		
N	P ₂ O ₅	K ₂ O	N	P ₂ O ₅	K ₂ O
1	2	3	4	5	6
(1) Azote total (2) Azote nitrique (3) Azote ammoniacal (4) Azote uréique	(1) P ₂ O ₅ soluble dans l'eau (2) P ₂ O ₅ soluble dans le citrate d'ammonium neutre (3) P ₂ O ₅ soluble dans le citrate d'ammonium neutre et dans l'eau	K ₂ O soluble dans l'eau	(1) Azote total (2) Si l'une des formes d'azote de (2) à (4) atteint au moins 1 % en poids, elle doit être déclarée. (3) Si la teneur en biuret est inférieure à 0,2 %, la mention « <i>pauvre en biuret</i> » peut être ajoutée.	Les engrais ne peuvent contenir ni scories Thomas, ni phosphate aluminocalcique, ni phosphates calcinés, ni phosphates partiellement solubilisés et phosphates naturels (1) Dans le cas où le P ₂ O ₅ soluble dans l'eau n'atteint pas 2 %, on déclarera uniquement la solubilité (2) (2) Dans le cas où le P ₂ O ₅ soluble dans l'eau atteint 2 %, on déclarera la solubilité (3) et la teneur en P ₂ O ₅ soluble dans l'eau	(1) Oxyde de potassium soluble dans l'eau (2) L'indication « <i>pauvre en chlore</i> » ne doit être utilisée que lorsque la teneur en chlore ne dépasse pas 2 % (3) Il est permis de garantir une teneur en chlore

C.2.3.	Dénomination du type:	Solution d'engrais NP
	Indications concernant le mode d'obtention:	Produit obtenu par voie chimique et par mise en solution dans l'eau, sous forme stable à la pression atmosphérique, sans addition d'éléments fertilisants organiques d'origine animale ou végétale
	Teneurs minimales en éléments fertilisants (pourcentage en poids):	— Total: 18 %, (N + P ₂ O ₅), — Pour chacun des éléments fertilisants: 3 % N, 5 % P ₂ O ₅ , — Teneur maximale en biuret: N uréique × 0,026.

▼B

Formes et solubilités ainsi que les teneurs en éléments fertilisants, qui sont à garantir comme spécifiées dans les colonnes 4, 5 et 6			Indications pour l'identification des engrais		
Finesse de mouture			Autres exigences		
N	P ₂ O ₅	K ₂ O	N	P ₂ O ₅	K ₂ O
1	2	3	4	5	6
(1) Azote total (2) Azote nitrique (3) Azote ammoniacal (4) Azote uréique	P ₂ O ₅ soluble dans l'eau		(1) Azote total (2) Si l'une des formes d'azote de (2) à (4) atteint au moins 1 % en poids, elle doit être déclarée. (3) Si la teneur en biuret est inférieure à 0,2 %, la mention « <i>pauvre en biuret</i> » peut être ajoutée.	P ₂ O ₅ soluble dans l'eau	

C.2.4.	Dénomination du type:	Suspension d'engrais NP.
	Indications concernant le mode d'obtention:	Produit se présentant sous forme liquide, dont les éléments fertilisants proviennent de substances à la fois en suspension dans l'eau et en solution, sans addition d'éléments fertilisants organiques d'origine animale ou végétale
	Teneurs minimales en éléments fertilisants (pourcentage en poids):	<ul style="list-style-type: none"> — Total: 18 %, (N + P₂O₅), — Pour chacun des éléments fertilisants: 3 % N, 5 % P₂O₅, — Teneur maximale en biuret: N uréique × 0,026.

▼B

Formes et solubilités ainsi que les teneurs en éléments fertilisants, qui sont à garantir comme spécifiées dans les colonnes 4, 5 et 6 Finesse de mouture			Indications pour l'identification des engrais Autres exigences		
N	P ₂ O ₅	K ₂ O	N	P ₂ O ₅	K ₂ O
1	2	3	4	5	6
(1) Azote total (2) Azote nitrique (3) Azote ammoniacal (4) Azote uréique	(1) P ₂ O ₅ soluble dans l'eau (2) P ₂ O ₅ soluble dans le citrate d'ammonium neutre (3) P ₂ O ₅ soluble dans le citrate d'ammonium neutre et dans l'eau		(1) Azote total (2) Si l'une des formes d'azote de (2) à (4) atteint au moins 1 % en poids, elle doit être déclarée. (3) Si la teneur en biuret est inférieure à 0,2 %, la mention « <i>pauvre en biuret</i> » peut être ajoutée.	(1) Dans le cas où le P ₂ O ₅ soluble dans l'eau n'atteint pas 2 %, on déclarera uniquement la solubilité (2) (2) Dans le cas où le P ₂ O ₅ soluble dans l'eau atteint 2 %, on déclarera la solubilité (3) et la teneur en P ₂ O ₅ soluble dans l'eau Les engrais ne peuvent contenir ni scories Thomas, ni phosphate alumino-calcique, ni phosphates calcinés, ni phosphates partiellement solubilisés et phosphates naturels	

C.2.5.	Dénomination du type:	Solution d'engrais NK
	Indications concernant le mode d'obtention:	Produit obtenu par voie chimique et par mise en solution dans l'eau, sous forme stable à la pression atmosphérique, sans addition d'éléments fertilisants organiques d'origine animale ou végétale
	Teneurs minimales en éléments fertilisants (pourcentage en poids)	— Total: 15 % (N + K ₂ O), — Pour chacun des éléments fertilisants: 3 % N, 5 % K ₂ O, — Teneur maximale en biuret: N uréique × 0,026.

▼B

Formes et solubilités ainsi que les teneurs en éléments fertilisants, qui sont à garantir comme spécifiées dans les colonnes 4, 5 et 6 Finesse de mouture			Indications pour l'identification des engrais Autres exigences		
N	P ₂ O ₅	K ₂ O	N	P ₂ O ₅	K ₂ O
1	2	3	4	5	6
(1) Azote total (2) Azote nitrique (3) Azote ammoniacal (4) Azote uréique		K ₂ O soluble dans l'eau	(1) Azote total (2) Si l'une des formes d'azote de (2) à (4) atteint au moins 1 % en poids, elle doit être déclarée. (3) Si la teneur en biuret est inférieure à 0,2 %, la mention « <i>pauvre en biuret</i> » peut être ajoutée.		(1) Oxyde de potassium soluble dans l'eau (2) L'indication « <i>pauvre en chlore</i> » ne doit être utilisée que lorsque la teneur en chlore ne dépasse pas 2 % (3) Il est permis de garantir une teneur en chlore

C.2.6.	Dénomination du type:	Suspension d'engrais NK
	Indications concernant le mode d'obtention:	Produit se présentant sous forme liquide, dont les éléments fertilisants proviennent de substances à la fois en suspension dans l'eau et en solution, sans addition d'éléments fertilisants organiques d'origine animale ou végétale
	Teneurs minimales en éléments fertilisants (pourcentage en poids):	— Total: 18 % (N + K ₂ O), — Pour chacun des éléments fertilisants: 3 % N, 5 % K ₂ O, — Teneur maximale en biuret: N uréique × 0,026.

Formes et solubilités ainsi que les teneurs en éléments fertilisants, qui sont à garantir comme spécifiées dans les colonnes 4, 5 et 6 Finesse de mouture			Indications pour l'identification des engrais Autres exigences		
N	P ₂ O ₅	K ₂ O	N	P ₂ O ₅	K ₂ O
1	2	3	4	5	6
(1) Azote total (2) Azote nitrique (3) Azote ammoniacal (4) Azote uréique		K ₂ O soluble dans l'eau	(1) Azote total (2) Si l'une des formes d'azote de (2) à (4) atteint au moins 1 % en poids, elle doit être déclarée. (3) Si la teneur en biuret est inférieure à 0,2 %, la mention « <i>pauvre en biuret</i> » peut être ajoutée.		(1) Oxyde de potassium soluble dans l'eau (2) L'indication « <i>pauvre en chlore</i> » ne doit être utilisée que lorsque la teneur en chlore ne dépasse pas 2 % (3) Il est permis de garantir une teneur en chlore

▼B

C.2.7.	Dénomination du type:	Solution d'engrais PK.
	Indications concernant le mode d'obtention:	Produit obtenu par voie chimique et par mise en solution dans l'eau, sans addition d'éléments fertilisants organiques d'origine animale ou végétale
	Teneurs minimales en éléments fertilisants (pourcentage en poids):	— Total: 18 % (P ₂ O ₅ + K ₂ O), — Pour chacun des éléments fertilisants: 5 % P ₂ O ₅ , 5 % K ₂ O.

Formes et solubilités ainsi que les teneurs en éléments fertilisants, qui sont à garantir comme spécifiées dans les colonnes 4, 5 et 6 Finesse de mouture			Indications pour l'identification des engrais Autres exigences		
N	P ₂ O ₅	K ₂ O	N	P ₂ O ₅	K ₂ O
1	2	3	4	5	6
	P ₂ O ₅ soluble dans l'eau	K ₂ O soluble dans l'eau		P ₂ O ₅ soluble dans l'eau	(1) Oxyde de potassium soluble dans l'eau (2) L'indication « <i>pauvre en chlore</i> » ne doit être utilisée que lorsque la teneur en chlore ne dépasse pas 2 % (3) Il est permis de garantir une teneur en chlore

C.2.8.	Dénomination du type:	Suspension d'engrais PK
	Indications concernant le mode d'obtention:	Produit se présentant sous forme liquide, dont les éléments fertilisants proviennent de substances à la fois en suspension dans l'eau et en solution, sans addition d'éléments fertilisants organiques d'origine animale ou végétale
	Teneurs minimales en éléments fertilisants (pourcentage en poids)	— Total: 18 % (P ₂ O ₅ + K ₂ O), — Pour chacun des éléments fertilisants: 5 % P ₂ O ₅ , 5 % K ₂ O.

▼B

Formes et solubilités ainsi que les teneurs en éléments fertilisants, qui sont à garantir comme spécifiées dans les colonnes 4, 5 et 6 Finesse de mouture			Indications pour l'identification des engrais Autres exigences		
N	P ₂ O ₅	K ₂ O	N	P ₂ O ₅	K ₂ O
1	2	3	4	5	6
	(1) P ₂ O ₅ soluble dans l'eau (2) P ₂ O ₅ soluble dans le citrate d'ammonium neutre (3) P ₂ O ₅ soluble dans le citrate d'ammonium neutre et dans l'eau	K ₂ O soluble dans l'eau		(1) Dans le cas où le P ₂ O ₅ soluble dans l'eau n'atteint pas 2 %, on déclarera uniquement la solubilité (2) (2) Dans le cas où le P ₂ O ₅ soluble dans l'eau atteint 2 %, on déclarera la solubilité (3) et la teneur en P ₂ O ₅ soluble dans l'eau Les engrais ne peuvent contenir ni scories Thomas, ni phosphate alumino-calcique, ni phosphates calcinés, ni phosphates partiellement solubilisés et phosphates naturels	(1) Oxyde de potassium soluble dans l'eau (2) L'indication « <i>pauvre en chlore</i> » ne doit être utilisée que lorsque la teneur en chlore ne dépasse pas 2 % (3) Il est permis de garantir une teneur en chlore

▼B

D. Engrais inorganiques avec éléments secondaires

N°	Dénomination du type	Indications concernant le mode d'obtention et les composants essentiels	Teneurs minimales en éléments fertilisants (pourcentage en poids) Indications concernant l'évaluation des éléments fertilisants Autres exigences	Autres indications concernant la dénomination du type	Éléments dont la teneur est à garantir Formes et solubilité des éléments fertilisants Autres critères	
1	2	3	4	5	6	
1	Sulfate de calcium	Produit d'origine naturelle ou industrielle contenant du sulfate de calcium à différents degrés d'hydratation	25 % CaO 35 % SO ₃ Calcium et soufre évalués comme CaO + SO ₃ total Finesse de mouture: — passage d'au moins 80 % au tamis à ouverture de maille de 2 mm, — passage d'au moins 99 % au tamis à ouverture de maille de 10 mm.	Les dénominations usuelles du commerce peuvent être ajoutées	Anhydride sulfurique total Facultativement: CaO total	
2	Solution de chlorure de calcium	Solution de chlorure de calcium d'origine industrielle	12 % CaO Calcium évalué comme oxyde de calcium soluble dans l'eau		Oxyde de calcium Facultativement: pour pulvérisation sur plantes	
▼ <u>M8</u>	2.1	Formiate de calcium	Produit obtenu par voie chimique contenant comme composant essentiel du formiate de calcium	33,6 % CaO Calcium évalué comme CaO soluble dans l'eau 56 % de formiate		Oxyde de calcium Formiate
	2.2	Fluide de formiate de calcium	Produit obtenu par dissolution dans l'eau du formiate de calcium	21 % CaO Calcium évalué comme CaO soluble dans l'eau 35 % de formiate		Oxyde de calcium Formiate
▼ <u>B</u>	3	Soufre élémentaire	Produit naturel ou industriel plus ou moins raffiné	98 % S (245 %: SO ₃) Soufre évalué comme SO ₃ total		Anhydride sulfurique total
	4	Kiesérite	Produit d'origine minérale contenant comme composant essentiel du sulfate de magnésium monohydraté	24 % MgO 45 % SO ₃ Magnésium et soufre évalués comme oxyde de magnésium et anhydride sulfurique solubles dans l'eau	Les dénominations usuelles du commerce peuvent être ajoutées	Oxyde de magnésium soluble dans l'eau Facultativement: anhydride sulfurique soluble dans l'eau

▼M7

1	2	3	4	5	6
5	Sulfate de magnésium	Produit contenant comme composant essentiel du sulfate de magnésium heptahydraté	15 % MgO 28 % SO ₃ Lorsque des oligo-éléments sont ajoutés et déclarés conformément à l'article 6, paragraphes 4 et 6: 10 % MgO 17 % SO ₃ Magnésium et soufre évalués comme oxyde de magnésium et anhydride sulfurique solubles dans l'eau	Les dénominations usuelles du commerce peuvent être ajoutées	Oxyde de magnésium soluble dans l'eau Anhydride sulfurique soluble dans l'eau
5.1	Solution de sulfate de magnésium	Produit obtenu par dissolution dans l'eau du sulfate de magnésium d'origine industrielle	5 % MgO 10 % SO ₃ Magnésium et soufre évalués comme oxyde de magnésium et anhydride sulfurique solubles dans l'eau	Les dénominations usuelles du commerce peuvent être ajoutées	Oxyde de magnésium soluble dans l'eau Facultativement: anhydride sulfurique soluble dans l'eau
5.2	Hydroxyde de magnésium	Produit obtenu par voie chimique et dont le composant essentiel est l'hydroxyde de magnésium	60 % MgO Finesse: au moins 99 % passant au tamis de 0,063 mm		Oxyde de magnésium total
5.3	Suspension d'hydroxyde de magnésium	Produit obtenu par suspension du type 5.2	24 % MgO		Oxyde de magnésium total
6	Solution de chlorure de magnésium	Produit obtenu par dissolution de chlorure de magnésium d'origine industrielle	13 % MgO Magnésium évalué comme oxyde de magnésium Teneur maximale en calcium: 3 % CaO		Oxyde de magnésium

▼B

▼B

E. Engrais inorganiques avec oligoéléments

Note explicative: les notes ci-après sont applicables à l'ensemble de la partie E.

Note 1: la dénomination d'un agent chélatant peut être faite par ses initiales, telles qu'elles figurent en E.3.

Note 2: si le produit ne donne aucun résidu solide après dissolution dans l'eau, il peut être qualifié «pour dissolution».

Note 3: lorsqu'un oligoélément est présent sous forme chélatée, l'intervalle de pH assurant une bonne stabilité de la fraction chélatée devra être indiqué.

E.1. Engrais ne déclarant qu'un seul oligoélément

E.1.1. Bore

N°	Dénomination du type	Indications concernant le mode d'obtention et les composants essentiels	Teneurs minimales en éléments fertilisants (pourcentage en poids) Indications concernant l'évaluation des éléments fertilisants Autres exigences	Autres indications concernant la dénomination du type	Éléments dont la teneur est à garantir Formes et solubilité des éléments fertilisants Autres critères
1	2	3	4	5	6
1 a)	Acide borique	Produit obtenu par action d'un acide sur un borate	14 % B soluble dans l'eau	Les dénominations usuelles du commerce peuvent être ajoutées	Bore (B) soluble dans l'eau
1 b)	Borate de sodium	Produit obtenu par voie chimique contenant comme composant essentiel un borate de sodium	10 % B soluble dans l'eau	Les dénominations usuelles du commerce peuvent être ajoutées	Bore (B) soluble dans l'eau
1 c)	Borate de calcium	Produit obtenu à partir de Colemanite ou de Pandermite contenant comme composant essentiel des borates de calcium	7 % B total Finesse: au moins 98 % passant au tamis de 0,063 mm	Les dénominations usuelles du commerce peuvent être ajoutées	Bore (B) total
1 d)	Bore éthanolamine	Produit obtenu par réaction d'acide borique sur une éthanolamine	8 % B soluble dans l'eau		Bore (B) soluble dans l'eau
1 e)	Engrais boraté en solution	Produit obtenu par dissolution dans l'eau des types 1a) et/ou 1b) et/ou 1d)	2 % B soluble dans l'eau	La dénomination doit comporter le nom des composants présents	Bore (B) soluble dans l'eau
1 f)	Engrais boraté en suspension	Produit obtenu par la mise en suspension dans l'eau des types 1a) et/ou 1b) et/ou 1d)	2 % B soluble dans l'eau	La dénomination doit comporter le nom des composants présents	Bore (B) soluble dans l'eau

▼ **B**

E.1.2. *Cobalt*

N°	Dénomination du type	Indications concernant le mode d'obtention et les composants essentiels	Teneurs minimales en éléments fertilisants (pourcentage en poids) Indications concernant l'évaluation des éléments fertilisants Autres exigences	Autres indications concernant la dénomination du type	Éléments dont la teneur est à garantir Formes et solubilité des éléments fertilisants Autres critères
1	2	3	4	5	6
2 a)	Sel de cobalt	Produit obtenu par voie chimique contenant comme composant essentiel un sel minéral de cobalt	19 % Co soluble dans l'eau	La dénomination comportera le nom de l'anion minéral	Cobalt (Co) soluble dans l'eau
2 b)	Chélate de cobalt	Produit soluble dans l'eau contenant du cobalt combiné chimiquement avec un ou des agent(s) chélatant(s) autorisé(s)	5 % de cobalt soluble dans l'eau et au moins 80 % du cobalt soluble dans l'eau est chélaté par un ou des agent(s) chélatant(s) autorisé(s)	Nom de chaque agent chélatant autorisé qui chélate au moins 1 % du cobalt soluble dans l'eau et qui peut être identifié et quantifié par une norme européenne	Cobalt (Co) soluble dans l'eau À titre facultatif: cobalt (Co) total chélaté par les agents chélatants autorisés Cobalt (Co) chélaté par chaque agent chélatant autorisé qui chélate au moins 1 % du cobalt soluble dans l'eau et qui peut être identifié et quantifié par une norme européenne
2 c)	Solution d'engrais au cobalt	Solution aqueuse des types 2a et/ou des types 2b	2 % de cobalt soluble dans l'eau	La dénomination doit comporter: 1) le(s) nom(s) de l'(des) anion(s) minéral (aux) 2) le nom de l'agent chélatant autorisé qui chélate au moins 1 % du cobalt soluble dans l'eau si présent et qui peut être identifié et quantifié par une norme européenne	Cobalt (Co) soluble dans l'eau À titre facultatif: cobalt (Co) total chélaté par les agents chélatants autorisés Cobalt (Co) chélaté par chaque agent chélatant autorisé qui chélate au moins 1 % du cobalt soluble dans l'eau et qui peut être identifié et quantifié par une norme européenne

▼ **M8**

▼**B**

E.1.3. *Cuivre*

N°	Dénomination du type	Indications concernant le mode d'obtention et les composants essentiels	Teneurs minimales en éléments fertilisants (pourcentage en poids) Indications concernant l'évaluation des éléments fertilisants Autres exigences	Autres indications concernant la dénomination du type	Éléments dont la teneur est à garantir Formes et solubilité des éléments fertilisants Autres critères
1	2	3	4	5	6
3 a)	Sel de cuivre	Produit obtenu par voie chimique contenant comme composant essentiel un sel minéral de cuivre	20 % Cu soluble dans l'eau	La dénomination comportera le nom de l'anion minéral	Cuivre (Cu) soluble dans l'eau
3 b)	Oxyde de cuivre	Produit obtenu par voie chimique contenant comme composant essentiel de l'oxyde de cuivre	70 % Cu total Finesse: au moins 98 % passant au tamis de 0,063 mm		Cuivre (Cu) total
3 c)	Hydroxyde de cuivre	Produit obtenu par voie chimique contenant comme composant essentiel de l'hydroxyde de cuivre	45 % Cu total Finesse: au moins 98 % passant au tamis de 0,063 mm		Cuivre (Cu) total
▼ M8 3 d)	Chélate de cuivre	Produit soluble dans l'eau contenant du cuivre combiné chimiquement avec un ou des agent(s) chélatant(s) autorisé(s)	5 % de cuivre soluble dans l'eau et au moins 80 % du cuivre soluble dans l'eau est chélaté par un ou des agent(s) chélatant(s) autorisé(s)	Nom de chaque agent chélatant autorisé qui chélate au moins 1 % du cuivre soluble dans l'eau et qui peut être identifié et quantifié par une norme européenne	Cuivre (Cu) soluble dans l'eau À titre facultatif: cuivre (Cu) total chélaté par les agents chélatants autorisés Cuivre (Cu) chélaté par chaque agent chélatant autorisé qui chélate au moins 1 % du cuivre soluble dans l'eau et qui peut être identifié et quantifié par une norme européenne
▼ B 3 e)	Engrais à base de cuivre	Produit obtenu par mélange des types 3 a) et/ou 3 b) et/ou 3 c) et/ou d'un seul du type 3 d) et, le cas échéant, d'une charge ni nutritive ni toxique	5 % Cu total	La dénomination doit comporter: (1) le(s) nom(s) de l'(des) anion(s) minéral (aux); (2) le nom de l'agent chélatant si présent.	Cuivre (Cu) total Cuivre (Cu) soluble dans l'eau, si celui-ci atteint au moins 1/4 du cuivre total Cuivre (Cu) chélaté si présent

▼B

1	2	3	4	5	6
▼ <u>M8</u> 3 f)	Solution d'engrais au cuivre	Solution aqueuse des types 3a et/ ou des types 3d	2 % de cuivre soluble dans l'eau	La dénomination doit comporter: 1) le(s) nom(s) de l'(des) anion(s) minéral (aux) 2) le nom de l'agent chélatant autorisé qui chélate au moins 1 % du cuivre soluble dans l'eau si présent et qui peut être identifié et quantifié par une norme européenne	Cuivre (Cu) soluble dans l'eau À titre facultatif: cuivre (Cu) total chélaté par des agents chélatants autorisés Cuivre (Cu) chélaté par chaque agent chélatant autorisé qui chélate au moins 1 % du cuivre soluble dans l'eau et qui peut être identifié et quantifié par une norme européenne
▼ <u>B</u> 3 g)	Oxychlorure de cuivre	Produit obtenu par voie chimique contenant comme composant essentiel l'oxychlorure de cuivre [Cu ₂ Cl (OH) ₃]	50 % Cu total Finesse: au moins 98 % passant au tamis de 0,063 mm		Cuivre (Cu) total
3 h)	Oxychlorure de cuivre en suspension	Produit obtenu par mise en suspension du type 3 g)	17 % Cu total		Cuivre (Cu) total

▼M4

E.1.4. Fer

N°	Dénomination du type	Indications concernant le mode d'obtention et les composants essentiels	Teneurs minimales en éléments fertilisants (pourcentage en poids) Indications concernant l'évaluation des éléments fertilisants Autres exigences	Autres indications concernant la dénomination du type	Éléments dont la teneur est à garantir Formes et solubilité des éléments fertilisants Autres critères
1	2	3	4	5	6
4 a)	Sel de fer	Produit obtenu par voie chimique contenant comme composant essentiel un sel minéral de fer	12 % Fe soluble dans l'eau	La dénomination comportera le nom de l'anion minéral	Fer (Fe) soluble dans l'eau

▼ **M4**

1	2	3	4	5	6
4 b)	Chélate de fer	Produit soluble dans l'eau contenant du fer combiné chimiquement avec un ou des agent(s) chélatant(s) autorisé(s)	5 % de fer soluble dans l'eau dont la fraction chélatée est d'au moins 80 %, et au moins 50 % du fer soluble dans l'eau est chélaté par un ou des agent(s) chélatant(s) autorisé(s)	Nom de chaque agent chélatant autorisé qui chélate au moins 1 % du fer soluble dans l'eau et qui peut être identifié et quantifié par une norme européenne	Fer (Fe) soluble dans l'eau À titre facultatif: fer (Fe) total chélaté par les agents chélatants autorisés Fer (Fe) chélaté par chaque agent chélatant autorisé qui chélate au moins 1 % du fer soluble dans l'eau et qui peut être identifié et quantifié par une norme européenne
4 c)	Solution d'engrais à base de fer	Solution aqueuse des types 4a et/ou des types 4b	2 % de fer soluble dans l'eau	La dénomination doit comporter: 1) le(s) nom(s) de l'(des) anion(s) minéral (aux) 2) le nom de l'agent chélatant autorisé qui chélate au moins 1 % du fer soluble dans l'eau si présent et qui peut être identifié et quantifié par une norme européenne	Fer (Fe) soluble dans l'eau À titre facultatif: fer (Fe) total chélaté par les agents chélatants autorisés Fer (Fe) chélaté par chaque agent chélatant autorisé qui chélate au moins 1 % du fer soluble dans l'eau et qui peut être identifié et quantifié par une norme européenne

▼ **B**

E.1.5. *Manganèse*

N°	Dénomination du type	Indications concernant le mode d'obtention et les composants essentiels	Teneurs minimales en éléments fertilisants (pourcentage en poids) Indications concernant l'évaluation des éléments fertilisants Autres exigences	Autres indications concernant la dénomination du type	Éléments dont la teneur est à garantir Formes et solubilité des éléments fertilisants Autres critères
1	2	3	4	5	6
5 a)	Sel de manganèse	Produit obtenu par voie chimique contenant comme composant essentiel un sel minéral de manganèse (Mn II)	17 % Mn soluble dans l'eau	La dénomination comportera le nom de l'anion minéral combiné.	Manganèse (Mn) soluble dans l'eau

▼ B

1	2	3	4	5	6
▼ <u>M8</u>	5 b) Chélate de manganèse	Produit soluble dans l'eau contenant du manganèse combiné chimiquement avec un ou des agent(s) chélatant(s) autorisé(s)	5 % de manganèse soluble dans l'eau et au moins 80 % du manganèse soluble dans l'eau est chélaté par un ou des agent(s) chélatant(s) autorisé(s)	Nom de chaque agent chélatant autorisé qui chélate au moins 1 % du manganèse soluble dans l'eau et qui peut être identifié et quantifié par une norme européenne	Manganèse (Mn) soluble dans l'eau À titre facultatif: manganèse (Mn) total chélaté par les agents chélatants autorisés Manganèse (Mn) chélaté par chaque agent chélatant autorisé qui chélate au moins 1 % du manganèse soluble dans l'eau et qui peut être identifié et quantifié par une norme européenne
▼ <u>B</u>	5 c) Oxyde de manganèse	Produit obtenu par voie chimique contenant comme composants essentiels des oxydes de manganèse	40 % Mn total Finesse: au moins 80 % passant au tamis de 0,063 mm		Manganèse (Mn) total
	5 d) Engrais à base de manganèse	Produit obtenu par mélange des types 5 a) et 5 c)	17 % Mn total	La dénomination comportera le nom des composants du manganèse.	Manganèse (Mn) total Manganèse (Mn) soluble dans l'eau si celui-ci atteint au moins 1/4 du manganèse total
▼ <u>M8</u>	5 e) Engrais en solution à base de manganèse	Solution aqueuse des types 5a et/ou des types 5b	2 % de manganèse soluble dans l'eau	La dénomination doit comporter: 1) le(s) nom(s) de l'(des) anion(s) minéral (aux) 2) le nom de l'agent chélatant autorisé qui chélate au moins 1 % du manganèse soluble dans l'eau si présent et qui peut être identifié et quantifié par une norme européenne	Manganèse (Mn) soluble dans l'eau À titre facultatif: manganèse (Mn) total chélaté par les agents chélatants autorisés Manganèse (Mn) chélaté par chaque agent chélatant autorisé qui chélate au moins 1 % du manganèse soluble dans l'eau et qui peut être identifié et quantifié par une norme européenne

▼B

E.1.6. *Molybdène*

N°	Dénomination du type	Indications concernant le mode d'obtention et les composants essentiels	Teneurs minimales en éléments fertilisants (pourcentage en poids) Indications concernant l'évaluation des éléments fertilisants Autres exigences	Autres indications concernant la dénomination du type	Éléments dont la teneur est à garantir Formes et solubilité des éléments fertilisants Autres critères
1	2	3	4	5	6
6 a)	Molybdate de sodium	Produit obtenu par voie chimique contenant comme composant essentiel du molybdate de sodium	35 % Mo soluble dans l'eau		Molybdène (Mo) soluble dans l'eau
6 b)	Molybdate d'ammonium	Produit obtenu par voie chimique contenant comme composant essentiel du molybdate d'ammonium	50 % Mo soluble dans l'eau		Molybdène (Mo) soluble dans l'eau
6 c)	Engrais à base de molybdène	Produit obtenu par mélange des types 6 a) et 6 b)	35 % Mo soluble dans l'eau	La dénomination doit comporter les noms des composants du molybdène présents.	Molybdène (Mo) soluble dans l'eau
6 d)	Engrais en solution au molybdène	Produit obtenu par dissolution dans l'eau des types 6 a) et/ou d'un seul du type 6 b)	3 % Mo soluble dans l'eau	La dénomination doit comporter le(s) nom(s) du (es) composant(s) du molybdène présent(s).	Molybdène (Mo) soluble dans l'eau

E.1.7. *Zinc*

N°	Dénomination du type	Indications concernant le mode d'obtention et les composants essentiels	Teneurs minimales en éléments fertilisants (pourcentage en poids) Indications concernant l'évaluation des éléments fertilisants Autres exigences	Autres indications concernant la dénomination du type	Éléments dont la teneur est à garantir Formes et solubilité des éléments fertilisants Autres critères
1	2	3	4	5	6
7 a)	Sel de zinc	Produit obtenu par voie chimique contenant comme composant essentiel un sel minéral de zinc	15 % Zn soluble dans l'eau	La dénomination comportera le nom de l'anion minéral.	Zinc (Zn) soluble dans l'eau

▼B

▼M8

▼B

▼M8

1	2	3	4	5	6
7 b)	Chélate de zinc	Produit soluble dans l'eau contenant du zinc combiné chimiquement avec un ou des agent(s) chélatant(s) autorisé(s)	5 % de zinc soluble dans l'eau et au moins 80 % du zinc soluble dans l'eau est chélaté par un ou des agent(s) chélatant(s) autorisé(s)	Nom de chaque agent chélatant autorisé qui chélate au moins 1 % du zinc soluble dans l'eau et qui peut être identifié et quantifié par une norme européenne	Zinc (Zn) soluble dans l'eau À titre facultatif: zinc (Zn) total chélaté par les agents chélatants autorisés Zinc (Zn) chélaté par chaque agent chélatant autorisé qui chélate au moins 1 % du zinc soluble dans l'eau et qui peut être identifié et quantifié par une norme européenne
7 c)	Oxyde de zinc	Produit obtenu par voie chimique contenant comme composant essentiel de l'oxyde de zinc	70 % Zn total Finesse: au moins 80 % passant au tamis de 0,063 mm		Zinc (Zn) total
7 d)	Engrais à base de zinc	Produit obtenu par mélange des types 7 a) et 7 c)	30 % Zn total	La dénomination comportera le nom des composants du zinc présents.	Zinc (Zn) total Zinc (Zn) soluble dans l'eau, si celui-ci atteint au moins 1/4 de zinc (Zn) total
7 e)	Engrais en solution à base de zinc	Solution aqueuse des types 7a et/ ou des types 7b	2 % de zinc soluble dans l'eau	La dénomination doit comporter: 1) le(s) nom(s) de l'(des) anion(s) minéral (aux) 2) le nom de l'agent chélatant autorisé qui chélate au moins 1 % du zinc soluble dans l'eau si présent et qui peut être identifié et quantifié par une norme européenne	Zinc (Zn) soluble dans l'eau À titre facultatif: zinc (Zn) total chélaté par les agents chélatants autorisés Zinc (Zn) chélaté par chaque agent chélatant autorisé qui chélate au moins 1 % du zinc soluble dans l'eau et qui peut être identifié et quantifié par une norme européenne

▼ B▼ M8

1	2	3	4	5	6
7 f)	Engrais en suspension à base de zinc	Produit obtenu par suspension dans l'eau du type 7a et/ou 7c et/ou des types 7b	20 % de zinc total	La dénomination doit comporter: 1) le(s) nom(s) de l'(des) anion(s) 2) le nom de l'agent chélatant autorisé qui chélate au moins 1 % du zinc soluble dans l'eau si présent et qui peut être identifié et quantifié par une norme européenne	Zinc (Zn) total Zinc (Zn) soluble dans l'eau si présent Zinc (Zn) chélaté par chaque agent chélatant autorisé qui chélate au moins 1 % du zinc soluble dans l'eau et qui peut être identifié et quantifié par une norme européenne

▼ M8

E.2. *Teneurs minimales en oligoéléments en pourcentage de poids d'engrais; types d'engrais constitués de mélanges d'oligoéléments*

E.2.1. *Teneurs minimales en oligoéléments dans les engrais constitués de mélanges solides ou fluides d'oligoéléments en pourcentage de poids d'engrais*

▼ B

	Lorsque l'oligoélément est présent sous forme	
	exclusivement minérale	chélatée ou complexée
Pour un oligoélément:		
Bore (B)	0,2	0,2
Cobalt (Co)	0,02	0,02
Cuivre (Cu)	0,5	0,1
Fer (Fe)	2,0	0,3
Manganèse (Mn)	0,5	0,1
Molybdène (Mo)	0,02	—
Zinc (Zn)	0,5	0,1

▼ M8

E.2.2. *Teneurs minimales en oligoéléments dans les engrais CE contenant des éléments fertilisants primaires et/ou secondaires avec oligoéléments apportés au sol en pourcentage de poids d'engrais*

▼ B

	Pour cultures de plein champ et herbages	Pour usage horticole
Bore (B)	0,01	0,01
Cobalt (Co)	0,002	—
Cuivre (Cu)	0,01	0,002
Fer (Fe)	0,5	0,02
Manganèse (Mn)	0,1	0,01
Molybdène (Mo)	0,001	0,001
Zinc (Zn)	0,01	0,002

▼ M8

E.2.3. *Teneurs minimales en oligoéléments dans les engrais CE contenant des éléments fertilisants primaires et/ou secondaires avec oligoéléments pour pulvérisation foliaire en pourcentage de poids d'engrais*

▼ B

Bore (B)	0,010
Cobalt (Co)	0,002
Cuivre (Cu)	0,002
Fer (Fe)	0,020
Manganèse (Mn)	0,010
Molybdène (Mo)	0,001
Zinc (Zn)	0,002

▼ **M8**E.2.4. *Mélanges solides ou fluides d'engrais avec oligoéléments*

N°	Dénomination du type	Indications concernant le mode d'obtention et les composants essentiels	Teneur minimale totale en éléments fertilisants (pourcentage en poids) Indications concernant l'évaluation des éléments fertilisants Autres exigences	Autres indications concernant la dénomination du type	Éléments fertilisants dont la teneur est à garantir Formes et solubilité des éléments fertilisants Autres critères
1	2	3	4	5	6
1	Mélange d'oligoéléments	Produit obtenu par mélange de deux engrais ou plus de type E.1	Total des oligoéléments: 5 % en poids de l'engrais Chaque oligoélément conformément à la section E.2.1.	La dénomination doit comporter: 1) le(s) nom(s) de l'(des) anion(s) minéral (aux) si présent(s) 2) le(s) noms de l'(des) agent(s) chélatant(s) autorisé(s) si présent(s)	Teneur totale pour chaque élément fertilisant Teneur soluble dans l'eau pour chaque élément fertilisant si présent Oligoélément chélaté par chaque agent chélatant autorisé si présent
2	Mélange fluide d'oligoéléments	Produit obtenu par dissolution et/ou suspension dans l'eau d'un engrais ou plus de type E.1	Total des oligoéléments: 2 % en poids de l'engrais Chaque oligoélément conformément à la section E.2.1	La dénomination doit comporter: 1) le(s) nom(s) de l'(des) anion(s) minéral (aux) si présent(s) 2) le(s) noms de l'(des) agent(s) chélatant(s) autorisé(s) si présent(s)	Teneur totale pour chaque élément fertilisant Teneur soluble dans l'eau pour chaque élément fertilisant si présent Oligoélément chélaté par chaque agent chélatant autorisé si présent

▼ **M4**E.3. *Liste des molécules organiques autorisées pour chélater et complexer les oligoéléments*

Les substances suivantes sont autorisées, pour autant que l'oligoélément chélaté correspondant remplisse les conditions de la directive 67/548/CEE du Conseil ⁽¹⁾.

E.3.1. *Agents chélatants* ⁽²⁾

Acides, ou sels de sodium, potassium ou ammonium de:

			Numéro CAS de l'acide ⁽³⁾
Éthylènediaminetétraacétate	EDTA	C ₁₀ H ₁₆ O ₈ N ₂	60-00-4
2-hydroxyéthyléthylènediaminetriacétate	HEEDTA	C ₁₀ H ₁₈ O ₇ N ₂	150-39-0
Diéthylènetriaminepentaacétate	DTPA	C ₁₄ H ₂₃ O ₁₀ N ₃	67-43-6
éthylènediamine-N, N'-di [(ortho-hydroxyphényl) acétate]	[o,o] EDDHA	C ₁₈ H ₂₀ O ₆ N ₂	1170-02-1

⁽¹⁾ JO 196 du 16.8.1967, p. 1.

⁽²⁾ Les agents chélatants doivent être identifiés et quantifiés par les normes européennes qui couvrent les agents susmentionnés.

⁽³⁾ Pour information uniquement.

▼ **M4**

éthylènediamine-N- [(ortho-hydroxyphényl) acétate]-N'-[(para- hydroxyphényl) acétate]	[o,p] EDDHA	C ₁₈ H ₂₀ O ₆ N ₂	475475-49-1	
éthylènediamine-N, N'- di [(ortho-hydroxy- méthylphényl) acétate]	[o,o] EDDHMA	C ₂₀ H ₂₄ O ₆ N ₂	641632-90-8	
éthylènediamine-N- [(ortho-hydroxy- méthylphényl) acétate]- N'-[(para-hydroxy- méthylphényl) acétate]	[o,p] EDDHMA	C ₂₀ H ₂₄ O ₆ N ₂	641633-41-2	
éthylènediamine-N, N'- di [(5-carboxy-2- hydroxyphényl) acétate]	EDDCHA	C ₂₀ H ₂₀ O ₁₀ N ₂	85120-53-2	
éthylènediamine-N, N'- di [(2-hydroxy-5-sulfo- phényl) acétate] et ses produits de condensa- tion	EDDHSA	C ₁₈ H ₂₀ O ₁₂ N ₂ S ₂ + n*(C ₁₂ H ₁₄ O ₈ N ₂ S)	57368-07-7 et 642045-40-7	

▼ **M8**

Acide iminodisuc- nique:	IDHA	C ₈ H ₁₁ O ₈ N	131669-35-7	
-----------------------------	------	---	-------------	--

▼ **M4**

E.3.2. *Agents complexants*: liste à établir.

▼ **M5**F. **Inhibiteurs de nitrification et d'uréase**

Les inhibiteurs de nitrification et d'uréase inscrits aux tableaux F.1 et F.2 ci-dessous peuvent être ajoutés aux types d'engrais azotés répertoriés dans les sections A.1, B.1, B.2, B.3, C.1 et C.2 de l'annexe I, sous réserve des dispositions suivantes:

- 1) la teneur totale en azote de l'engrais est constituée, pour au moins 50 %, des formes d'azote spécifiées dans la colonne 3;
- 2) ils ne font pas partie des types d'engrais mentionnés dans la colonne 4.

S'agissant des engrais auxquels un inhibiteur de nitrification inscrit au tableau F.1 a été ajouté, il convient d'accompagner la désignation type de la mention «avec inhibiteur de nitrification [(désignation type de l'inhibiteur de nitrification)]».

S'agissant des engrais auxquels un inhibiteur d'uréase inscrit au tableau F.2 a été ajouté, il convient d'accompagner la désignation type de la mention «avec inhibiteur d'uréase [(désignation type de l'inhibiteur d'uréase)]».

Le responsable de la mise sur le marché doit fournir avec chaque emballage, ou avec les documents d'accompagnement s'il s'agit d'une livraison en vrac, une notice technique aussi complète que possible. Ces informations doivent notamment permettre à l'utilisateur de déterminer les périodes de mise en œuvre et les doses d'application en fonction des cultures auxquelles cet engrais est destiné.

De nouveaux inhibiteurs de nitrification ou d'uréase peuvent être inclus respectivement dans les tableaux F.1 ou F.2 après l'évaluation des dossiers techniques soumis conformément aux lignes directrices devant être élaborées pour ces composés.

F.1. *Inhibiteurs de nitrification*

N°	Désignation type et composition de l'inhibiteur de nitrification	Teneur minimale et maximale en inhibiteur, en pourcentage en masse de l'azote total présent sous forme d'azote ammoniacal et d'azote uréique	Types d'engrais CE pour lesquels l'inhibiteur ne peut pas être utilisé	Description des inhibiteurs de nitrification avec lesquels les mélanges sont permis Données sur les taux autorisés
1	2	3	4	5
1	Dicyandiamide N° ELINCS 207-312-8	Teneur minimale 2,25 Teneur maximale 4,5		

▼ **M5**F.2. *Inhibiteurs d'uréase*

N°	Désignation type et composition de l'inhibiteur d'uréase	Teneur minimale et maximale en inhibiteur, en pourcentage en masse de l'azote total présent sous forme d'azote uréique	Types d'engrais CE pour lesquels l'inhibiteur ne peut pas être utilisé	Description des inhibiteurs d'uréase avec lesquels les mélanges sont permis Données sur les taux autorisés
1	2	3	4	5
1	N-(n-butyl) thiophosphorique triamide (NBPT) N° ELINCS 435-740-7	Teneur minimale 0,09 Teneur maximale 0,20		



ANNEXE II

TOLÉRANCES

Les tolérances indiquées dans la présente annexe sont des valeurs négatives exprimées en pourcentage en masse.

En ce qui concerne la teneur garantie en éléments fertilisants des divers types d'engrais CE, les tolérances applicables sont les suivantes:

1. **Engrais inorganiques simples à éléments fertilisants primaires valeur absolues en pourcentage en masse exprimée en N, P₂O₅, K₂O, MgO, C.I.**

1.1. *Engrais azotés*

Nitrate de calcium	0,4
Nitrate de calcium et de magnésium	0,4
Nitrate de sodium	0,4
Nitrate du Chili	0,4
Cyanamide calcique	1,0
Cyanamide calcique nitraté	1,0
Sulfate d'ammoniaque	0,3
Ammonitrate, nitrate d'ammoniaque ou nitrate d'ammoniaque calcaire:	
— jusqu'à 32 %	0,8
— plus de 32 %	0,6
Sulfonitrate d'ammoniaque	0,8
Sulfonitrate d'ammoniaque magnésien	0,8
Engrais azoté avec magnésium	0,8
Urée	0,4
Nitrate de calcium en suspension	0,4
Engrais azoté en solution contenant de l'urée formaldéhyde	0,4
Engrais azoté en suspension contenant de l'urée formaldéhyde	0,4
Urée — sulfate d'ammoniaque	0,5
Solution d'engrais azotée	0,6
Solution nitrate d'ammonium-urée	0,6

1.2. *Engrais phosphatés*

Scories Thomas:

— garantie exprimée par une fourchette de 2 % en masse	0,0
— garantie exprimée par un seul nombre	1,0

Autres engrais phosphatés

Solubilité du P ₂ O ₅ dans:	(numéro de l'engrais à l'annexe I)	
— acide minéral	(3, 6, 7)	0,8
— acide formique	(7)	0,8
— citrate d'ammonium neutre	(2 a, 2 b, 2 c)	0,8
— citrate d'ammonium alcalin	(4, 5, 6)	0,8
— eau	(2 a, 2 b, 3)	0,9
	(2 c)	1,3

▼B1.3. *Engrais potassiques*

Sel brut de potasse	1,5
Sel brut de potasse enrichi	1,0
Chlorure de potassium:	
— jusqu'à 55 %	1,0
— plus de 55 %	0,5
Chlorure de potassium contenant du sel de magnésium	1,5
Sulfate de potassium	0,5
Sulfate de potassium contenant du sel de magnésium	1,5

1.4. *Autres éléments*

Chlore	0,2
--------	-----

2. Engrais inorganiques composés à éléments fertilisants primaires2.1. *Éléments fertilisants*

N	1,1
P ₂ O ₅	1,1
K ₂ O	1,1

2.2. *Somme exclusive des écarts négatifs par rapport à la valeur déclarée*

Engrais binaires	1,5
Engrais ternaires	1,9

3. Fertilisants secondaires dans les engrais

Les tolérances admises par rapport aux valeurs déclarées du calcium, du magnésium, du sodium et du soufre sont fixées à un quart des teneurs déclarées en ces éléments avec un maximum de 0,9 % en valeur absolue pour le CaO, le MgO, le Na₂O et le SO₃, soit 0,64 pour le Ca, 0,55 pour le Mg, 0,67 pour le Na et 0,36 pour le S.

4. Oligoéléments dans les engrais

Les tolérances admises par rapport aux teneurs déclarées en oligoéléments sont fixées à:

- 0,4 % en valeur absolue pour les teneurs supérieures à 2 %,
- $\frac{1}{5}$ de la valeur déclarée pour les teneurs inférieures ou égales à 2 %.

En ce qui concerne la teneur garantie pour les différentes formes d'azote et les solubilités de l'anhydride phosphorique, les tolérances sont de $\frac{1}{10}$ de la teneur globale de l'élément concerné avec un maximum de 2 % en masse, pour autant que la teneur totale en élément fertilisant reste dans des limites spécifiées à l'annexe I et des tolérances spécifiées ci-dessus.



ANNEXE III

DISPOSITIONS TECHNIQUES CONCERNANT LES ENGRAIS À BASE DE NITRATE D'AMMONIUM, À FORTE TENEUR EN AZOTE
1. Caractéristiques et limites de l'engrais simple à base de nitrate d'ammonium et à forte teneur en azote
1.1. Porosité (rétention d'huile)

La rétention d'huile de l'engrais, qui doit avoir été soumis préalablement à deux cycles thermiques d'une température de 25 à 50 ° C, et conformément aux dispositions de la partie 2 de la section 3 de la présente annexe, ne doit pas dépasser 4 % en masse.

1.2. Composants combustibles

Le pourcentage en masse de matière combustible, mesurée sous forme de carbone, ne doit pas dépasser 0,2 % pour les engrais d'une teneur en azote égale ou supérieure à 31,5 % en masse et ne doit pas dépasser 0,4 % pour les engrais d'une teneur en azote égale ou supérieure à 28 %, mais inférieure à 31,5 % en masse.

1.3. pH

Une solution constituée par 10 g d'engrais dans 100 ml d'eau doit présenter un pH égal ou supérieur à 4,5.

1.4. Analyse granulométrique

La fraction d'engrais qui traverse un tamis de maille de 1 mm ne doit pas dépasser 5 % en masse, ni 3 % en masse lorsque la maille est de 0,5 mm.

1.5. Chlore

La teneur maximale en chlore est fixée à 0,02 % en masse.

1.6. Métaux lourds

Il ne devrait y avoir aucune adjonction délibérée de métaux lourds et, pour toute trace de ces métaux qui résulterait du processus de production, la limite fixée par le comité ne devrait pas être dépassée.

La teneur en cuivre ne doit pas dépasser 10 mg/kg.

Aucune limite n'est fixée pour d'autres métaux lourds.

2. Description de l'essai de détonabilité concernant les engrais à base de nitrate d'ammonium à forte teneur en azote

L'essai est effectué sur un échantillon représentatif d'engrais. L'échantillon tout entier sera soumis à cinq cycles thermiques conformément aux dispositions de la partie 3 de la section 3 de la présente annexe, avant l'exécution de l'essai de détonabilité.

L'engrais est soumis à l'essai de détonabilité dans un tube d'acier horizontal, dans les conditions suivantes:

- tube en acier sans soudure,
- longueur du tube: 1 000 mm au moins,
- diamètre extérieur: 114 mm au moins,
- épaisseur de paroi: 5 mm au moins,
- relais d'amorçage: la nature et les dimensions de la charge-relais d'amorçage devraient être choisies pour obtenir, au niveau de l'échantillon (de matière) à essayer, la sollicitation détonnante la plus forte sous le rapport de la propagation de la détonation,
- température d'essai: 15-25 ° C,

▼B

- cylindres-témoins de plomb pour la détonabilité: 50 mm de diamètre, 100 mm de hauteur,
- placés à des intervalles de 150 mm et supportant le tube horizontalement. On fera deux essais. L'essai est considéré comme concluant si l'écrasement d'un ou de plusieurs cylindres de support en plomb est inférieur à 5 % lors de chaque essai.

3. **Méthodes de contrôle du respect des limites fixées aux annexes III-1 et III-2**

Méthode 1

Méthodes pour l'application des cycles thermiques

1. **Objet et champ d'application**

Le présent document définit les procédures d'exécution des cycles thermiques préalablement à l'essai de rétention d'huile sur un engrais simple à base de nitrate d'ammonium à forte teneur en azote et l'essai de résistance à la détonation sur un engrais simple ou composé à base de nitrate d'ammonium à forte teneur en azote.

Les méthodes des cycles thermiques clos décrites dans la présente section sont considérées comme simulant de manière satisfaisante les conditions à prendre en compte dans le cadre de l'application du titre II, chapitre IV; cependant, ces méthodes ne simulent pas nécessairement toutes les conditions possibles durant le transport et le stockage;

2. **Cycles thermiques visés à l'annexe III-1**

2.1. *Champ d'application*

La présente procédure s'applique à l'exécution de cycles thermiques avant la détermination de la rétention d'huile de l'engrais.

2.2. *Principe et définition*

La prise d'essai est placée dans un flacon Erlenmeyer. On la chauffe de la température ambiante à la température de 50 ° C, et on la maintient à cette température pendant deux heures (phase à 50 ° C). La prise d'essai est ensuite refroidie à la température de 25 ° C, et maintenue à cette température pendant deux heures (phase à 25 ° C). L'ensemble des deux phases successives à 50 ° C et à 25 ° C constitue un cycle thermique. Après avoir subi deux cycles thermiques, la prise d'essai est conservée à une température de 20 ± 3 ° C en vue de la détermination de la rétention d'huile.

2.3. *Appareillage*

Appareillage de laboratoire classique avec, en particulier:

- des bains-marie thermostatés à 25 (± 1) et 50 (± 1) ° C respectivement,
- des flacons Erlenmeyer à capacité propre de 150 ml.

2.4. *Mode opératoire*

Introduire chaque prise d'essai d'un poids de 70 (± 5) g dans un flacon Erlenmeyer, puis obturer ce dernier.

Toutes les deux heures, transférer chaque flacon du bain-marie à 50 ° C au bain-marie à 25 ° C, et vice versa.

Maintenir l'eau de chaque bain à température constante et assurer un mouvement permanent en agitant rapidement de façon à ce que le niveau d'eau dépasse le niveau de l'échantillon. Protéger le bouchon contre la condensation au moyen d'un capuchon en caoutchouc mousse.

3. **Cycles thermiques pour l'application de l'annexe III-2**

3.1. *Champ d'application*

Exécution de cycles thermiques avant l'essai de détonabilité.

▼B

3.2. *Principe et définition*

La prise d'essai est placée dans un récipient étanche. On la chauffe de la température ambiante jusqu'à 50 ° C, et on la maintient à cette température pendant une heure (phase à 50 ° C). La prise d'essai est ensuite refroidie jusqu'à obtention d'une température de 25 ° C. Cette température est maintenue pendant une heure (phase à 25 ° C). L'ensemble des deux phases successives à 50 ° C et à 25 ° C constitue un cycle thermique. Après avoir subi le nombre requis de cycles thermiques, la prise d'essai est maintenue à une température de 20 (± 3) ° C en attendant l'essai de détonabilité.

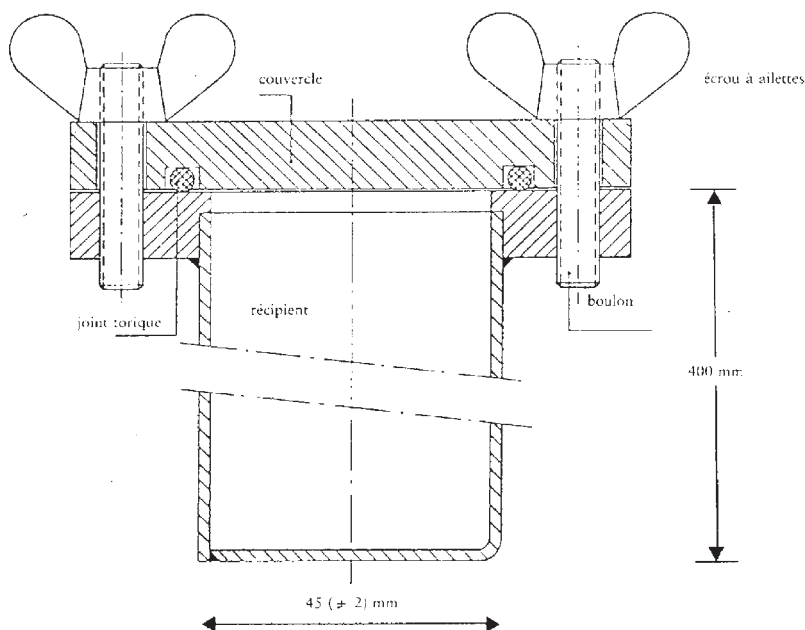
3.3. *Appareillage*

- Un bain-marie thermostaté entre 20 et 51 ° C d'une capacité de réchauffement et de refroidissement d'au moins 10 ° C à l'heure, ou deux bains-marie, dont l'un est thermostaté à 20 ° C et l'autre à 51 ° C. Agiter sans discontinuer l'eau du ou des bains, dont le volume doit être suffisant pour assurer une bonne circulation de l'eau.
- Un récipient en acier inoxydable, étanche de partout et pourvu en son centre d'un thermocouple. Sa largeur hors tout doit être de 45 (± 2) mm, ses parois doivent avoir 1,5 mm d'épaisseur (voir figure 1). La hauteur et la longueur du récipient peuvent être choisies en fonction des dimensions du bain-marie, par exemple 600 mm de long, 400 mm de haut.

3.4. *Mode opératoire*

Introduire dans le récipient une quantité d'engrais suffisante pour une seule détonation. Fermer le couvercle. Placer le récipient dans le bain-marie. Chauffer l'eau à 51 ° C, puis mesurer la température au centre de l'engrais. Une heure après que la température au centre a atteint 50 ° C, refroidir l'eau. Une heure après que la température au centre a atteint 25 ° C, chauffer l'eau pour commencer le deuxième cycle. Dans le cas du deux bains-marie, transférer le récipient dans l'autre bain après chaque période de chauffage/refroidissement.

Figure 1





Méthode 2

Détermination de la rétention d'huile

1. **Objet et champ d'application**

Le présent document décrit la méthode à appliquer pour déterminer la rétention d'huile des engrais simples à base de nitrate d'ammonium et à forte teneur en azote.

Cette méthode est applicable aussi bien aux engrais perlés qu'aux engrais granulés ne contenant pas de matières solubles dans l'huile.

2. **Définition**

On entend par rétention d'huile d'un engrais la quantité d'huile retenue par l'engrais déterminée dans les conditions opératoires prescrites. Cette quantité est exprimée en pourcentage en masse.

3. **Principe**

La prise d'essai est immergée entièrement dans du gazole pendant un temps déterminé, puis le gazole excédentaire est égoutté dans des conditions bien précises. L'accroissement de masse de la prise d'essai est alors mesuré.

4. **Réactif**

Gazole

Viscosité maximale: 5 mPas à 40 ° C

Densité: 0,8 à 0,85 g/ml à 20 ° C

Teneur en soufre: $\leq 1,0$ % (m/m)

Cendres: $\leq 0,1$ % (m/m)

5. **Appareillage**

Matériel de laboratoire classique et, en outre:

5.1. une balance précise à 0,01 g;

5.2. des béchers d'une capacité de 500 ml;

5.3. un entonnoir en matière plastique, de préférence pourvu d'un rebord supérieur vertical cylindrique, d'environ 200 mm de diamètre;

5.4. un tamis d'essai d'ouverture de maille 0,5 mm s'emboîtant dans l'entonnoir (5.3.);

NB: choisir la dimension de l'entonnoir et du tamis de façon à ce qu'un petit nombre seulement de granulés se superposent et que le gazole puisse s'égoutter facilement;

5.5. du papier-filtre à filtration rapide, crêpé, doux, d'un grammage de 150 g/m²;

5.6. du papier absorbant (qualité laboratoire).

6. **Mode opératoire**

6.1. Effectuer deux déterminations à intervalle rapproché sur des quantités partielles différentes de la même prise d'essai.

▼ M7

- 6.2. Retirer les particules inférieures à 0,5 mm au moyen du tamis (5.4). Peser à 0,01 g près environ 50 g de la prise d'essai dans le bécher (5.2). Ajouter suffisamment de gazole (section 4) pour recouvrir complètement les prills ou granulés. Remuer doucement, afin d'assurer une humidification complète de la surface de tous les prills ou granulés. Recouvrir d'un verre de montre et laisser reposer pendant une heure à 25 (± 2) °C.

▼ B

- 6.3. Filtrer tout le contenu du bécher dans l'entonnoir (5.3.) muni du tamis (5.4.). Laisser reposer la partie retenue par le tamis pendant une heure, afin de permettre l'écoulement de la plus grande partie du gazole.

- 6.4. Poser deux feuilles de papier-filtre (5.5.) d'environ 500 × 500 mm l'une sur l'autre sur une surface lisse. Replier les quatre bords des deux feuilles vers le haut sur une largeur d'environ 40 mm pour éviter que les granulés ne s'échappent en roulant. Placer au centre des feuilles de papier-filtre deux couches de papier absorbant (5.6.). Verser tout le contenu du tamis sur le papier absorbant et assurer une répartition régulière au moyen d'un pinceau plat et souple. Au bout de deux minutes, soulever un côté du papier absorbant pour transférer les granulés sur les feuilles de papier-filtre situées en dessous, et les répartir uniformément sur ces dernières au moyen du pinceau. Placer sur la prise d'essai une nouvelle feuille de papier-filtre, dont les bords sont également relevés. Faire rouler les granulés entre les feuilles de papier-filtre par des mouvements circulaires, en exerçant une légère pression. Interrompre l'opération tous les huit mouvements circulaires; à chaque interruption, soulever les bords opposés des feuilles de papier-filtre afin de ramener vers le centre les granulés ayant roulé à la périphérie. Maintenir le rythme suivant: après quatre mouvements circulaires complets effectués d'abord dans le sens des aiguilles d'une montre, puis en sens contraire, ramener vers le centre les granulés de la manière décrite ci-avant. Refaire l'opération trois fois (soit 24 mouvements circulaires et deux relèvements des bords). Introduire ensuite avec précaution une nouvelle feuille de papier-filtre entre la feuille inférieure et la feuille supérieure, puis faire rouler les granulés sur la nouvelle feuille en soulevant les bords de la feuille supérieure. Recouvrir les granulés d'une nouvelle feuille de papier-filtre et répéter l'opération décrite ci-dessus. Immédiatement après les avoir fait rouler, verser les granulés dans un cristalliseur taré, puis peser une nouvelle fois à 0,01 g près pour déterminer la masse de la quantité de gazole retenue.

- 6.5. *Répétition de l'opération de roulement et nouvelle pesée*

Si la quantité de gazole retenue dans la quantité partielle est supérieure à 2 g, placer cette dernière sur un nouveau jeu de feuilles de papier-filtre et refaire l'opération de roulement en soulevant les bords conformément au point 6.4. (c'est-à-dire 2 × 8 mouvements circulaires, un soulèvement). Procéder ensuite à une nouvelle pesée de la quantité partielle.

7. **Expression des résultats**

- 7.1. *Méthode de calcul et formule*

Dans les deux déterminations visées au paragraphe 6.1., la rétention d'huile, exprimée en pourcentage de masse de la quantité partielle d'essai filtrée, est donnée par la formule suivante:

$$\text{Rétention d'huile} = \frac{m_2 - m_1}{m_1} \times 100$$

où

m_1 est la masse en grammes de la quantité partielle tamisée (6.2.),

▼B

m_2 est la masse en grammes de la quantité partielle conformément au point 6.4. ou 6.5. respectivement, à la suite de la dernière pesée.

Prendre comme résultat la moyenne arithmétique des deux déterminations.

Méthode 3

Détermination des composants combustibles**1. Objet et champ d'application**

Le présent document décrit la méthode à appliquer pour le dosage de la partie combustible des engrais simples à base de nitrate d'ammonium et à forte teneur en azote.

2. Principe

Le dioxyde de carbone produit par la charge inorganique est éliminé préalablement au moyen d'un acide. Les composés organiques sont oxydés par un mélange d'acide chromique et d'acide sulfurique. Le dioxyde de carbone formé est absorbé dans une solution d'hydroxyde de baryum. Le précipité est dissous dans une solution d'acide chlorhydrique et mesuré par titrage en retour par une solution d'hydroxyde de sodium.

3. Réactifs

- 3.1. Trioxyde de chrome (Cr_2O_3) de qualité analytique (VI);
- 3.2. Acide sulfurique, 60 % en volume: Verser 360 ml d'eau dans un bécher d'un litre de capacité, puis verser avec précaution 640 ml d'acide sulfurique (densité à 20 ° C = 1,83 g/ml).
- 3.3. Nitrate d'argent: solution 0,1 mol/l.
- 3.4. *Hydroxyde de baryum:*
Peser 15 g d'hydroxyde de baryum [$\text{Ba}(\text{OH})_2 \cdot 8\text{H}_2\text{O}$]; dissoudre complètement cette quantité dans de l'eau chaude. Laisser refroidir, puis transvaser la solution dans une fiole d'un litre de capacité. Compléter le niveau, puis mélanger. Filtrer sur papier-filtre plissé.3.5.
Acide chlorhydrique: solution titrée 0,1 mol/l.
- 3.6. Hydroxyde de sodium: solution titrée 0,1 mol/l.
- 3.7. Bleu de bromophénol: solution de 0,4 g par litre dans de l'eau.
- 3.8. Phénolphthaléine: solution à 2 g par litre dans de l'éthanol à 60 % en volume.
- 3.9. Chaux sodée: particules d'environ 1,0 à 1,5 mm.
- 3.10. Eau déminéralisée venant d'être bouillie pour éliminer le dioxyde de carbone.

4. Appareillage

- 4.1. *Matériel courant de laboratoire, et notamment:*
 - un creuset filtrant à plaque de verre fritté, de 15 ml de capacité; diamètre de la plaque: 20 mm; hauteur totale: 50 mm; porosité 4 (diamètre des pores de 5 à 15 μm),
 - bécher de 600 ml.
- 4.2. Azote comprimé.
- 4.3. Appareillage composé des parties suivantes, assemblées si possible par des joints ronds sphériques (*voir figure 2*).
 - 4.3.1. Tube d'absorption A d'environ 200 mm de long et 30 mm de diamètre rempli de chaux sodée (3.9.), maintenu en place par des tampons en fibre de verre.

▼ B

- 4.3.2. Ballon de réaction B de 500 ml à tubulure latérale et à fond rond.
- 4.3.3. Colonne de fractionnement de Vigreux d'environ 150 mm de long (C').
- 4.3.4. Réfrigérant C à double surface de 200 mm de long.

▼ M7

- 4.3.5. Bouteille de Drechsel D destinée à retenir tout excès d'acide éventuellement distillé.

▼ B

- 4.3.6. Bain de glace E pour refroidir la bouteille de Drechsel.
- 4.3.7. Deux absorbeurs F₁ et F₂ de 32 à 35 mm de diamètre, dont le distributeur de gaz est constitué par un disque de 10 mm en verre fritté de faible porosité.
- 4.3.8. Pompe aspirante et dispositif régulateur d'aspiration g constitué par une pièce en verre en forme de T insérée dans le circuit, et dont le bras libre est relié au tube capillaire fin par un court tuyau en caoutchouc muni d'une pince à vis.

Attention: l'emploi d'une solution bouillante d'acide chromique dans un appareil sous pression réduite présente certains risques. Prière de prendre les précautions appropriées.

5. **Mode opératoire**5.1. *Prise d'essai*

Peser à 0,001 g près environ 10 g de nitrate d'ammonium.

5.2. *Élimination des carbonates***▼ M7**

Introduire la prise d'essai dans le ballon à réaction B. Ajouter 100 ml de H₂SO₄ (3.2). Les prills ou les granulés se dissolvent en dix minutes environ à la température ambiante. Monter l'appareil conformément au schéma: brancher une des extrémités du tube d'absorption (A) sur la source d'azote (4.2) via une garde hydraulique contenant une pression de 667 à 800 Pa; raccorder l'autre extrémité au tube d'amenée qui plonge dans le ballon à réaction. Mettre en place la colonne de fractionnement de Vigreux (C') et le réfrigérant (C) alimenté en eau de refroidissement. Régler le débit d'azote de façon à obtenir un courant modéré à travers la solution. Porter celle-ci à ébullition, et chauffer pendant deux minutes. À l'expiration de ce laps de temps, il ne doit plus y avoir d'effervescence. S'il y a de l'effervescence, continuer à chauffer pendant trente minutes. Laisser refroidir la solution pendant vingt minutes au moins sous courant d'azote.

▼ B

Compléter le montage de l'appareil conformément au schéma en reliant le tube du réfrigérant à la bouteille de Drechsel (D), et celle-ci aux absorbeurs F₁ et F₂. Le courant d'azote doit être maintenu pendant le montage. Introduire rapidement 50 ml de solution d'hydroxyde de baryum (3.4.) dans chacun des absorbeurs (F₁ et F₂).

Faire barboter un courant d'azote pendant dix minutes environ. La solution doit rester claire dans les absorbeurs. Dans la négative, répéter le processus d'élimination des carbonates.

5.3. *Oxydation et absorption*

Après avoir retiré le tube d'amenée d'azote, introduire rapidement par la tubulure latérale du ballon à réaction (B) 20 g de trioxyde de chrome (3.1.) et 6 ml de solution de nitrate d'argent (3.3.). Raccorder l'appareil à la pompe aspirante et régler le courant d'azote de manière à ce qu'un courant de gaz constant barbote à travers les absorbeurs F₁ et F₂ en verre fritté.

▼B

Chauffer le contenu du ballon à réaction (B) à ébullition et l'y maintenir pendant une heure et demie ⁽¹⁾. Il peut se révéler nécessaire de régler la vanne régulatrice de l'aspiration (G) pour régulariser le courant d'azote car il est possible que le carbonate de baryum précipité pendant l'essai engorge les disques en verre fritté. L'opération est bien menée quand la solution d'hydroxyde de baryum de l'absorbeur F₂ reste claire. Dans la négative, recommencer l'essai. Arrêter le chauffage et démonter l'appareil. Laver chacun des distributeurs (3.10.) à l'intérieur et à l'extérieur pour enlever l'hydroxyde de baryum. Recueillir l'eau de lavage dans l'absorbeur correspondant. Placer l'un après l'autre les distributeurs dans un bécher de 600 ml, qui servira au dosage ultérieurement.

Filtrer rapidement sous vide de contenu de l'absorbeur F₂ puis de l'absorbeur F₁ sur le creuset en verre fritté. Recueillir le précipité en rinçant les absorbeurs avec de l'eau (3.10.), puis laver le creuset au moyen de 50 ml de la même eau. Placer le creuset dans le bécher de 600 ml et ajouter environ 100 ml d'eau bouillie (3.10.). Introduire 50 ml d'eau bouillie dans chacun des absorbeurs et faire passer un courant d'azote au travers des distributeurs pendant cinq minutes. Mélanger l'eau à celle du bécher. Refaire l'opération une fois de façon à assurer un rinçage parfait des distributeurs.

5.4. *Mesure des carbonates provenant des matières organiques*

Introduire dans le bécher cinq gouttes de phénolphthaléine (3.8.). La solution vire alors au rouge. Ajouter de l'acide chlorhydrique (3.5.) goutte à goutte jusqu'au moment précis où la couleur rose disparaît. Bien agiter la solution dans le creuset pour vérifier si la couleur rose ne réapparaît pas. Ajouter cinq gouttes de bleu de bromophénol (3.7.) et titrer au moyen d'acide chlorhydrique (3.5.) jusqu'à ce que la solution vire au jaune. Ajouter encore 10 ml d'acide chlorhydrique.

Chauffer la solution à ébullition, en maintenant l'ébullition pendant une minute au maximum. Vérifier soigneusement si le liquide ne contient plus de précipité.

Laisser refroidir, puis titrer en retour par la solution d'hydroxyde de sodium (3.6.).

6. **Essai à blanc**

Effectuer un essai à blanc en appliquant le même mode opératoire et en utilisant les mêmes quantités de tous les réactifs.

7. **Expression des résultats**

La teneur en composants combustibles (C), exprimée en pourcentage en masse de carbone, est donnée par la formule suivante:

$$C \% = 0,06 \times \frac{V_1 - V_2}{E}$$

où

E = la masse en grammes de la portion d'essai,

V₁ = le volume total en millilitres d'acide chlorhydrique 0,1 mol/l ajouté après le changement de couleur de la phénolphthaléine,

V₂ = le volume en millilitres de la solution d'hydroxyde de sodium 0,1 mol/l utilisée pour le titrage en retour.

⁽¹⁾ Un temps de réaction d'une heure et demie est suffisant pour la plupart des substances organiques en présence d'un catalyseur au nitrate d'argent.

▼B

- 3.2. *Solution tampon, pH 4,00 à 20 ° C*
Dissoudre 10,21 ($\pm 0,01$) g d'hydrogène-phthalate de potassium ($\text{KHC}_8\text{O}_4\text{H}_4$) dans de l'eau. Transvaser quantitativement dans une fiole jaugée de 1 000 ml; compléter au volume et mélanger.

Conserver cette solution dans un récipient hermétique.
- 3.3. On peut utiliser des solutions à pH standard disponibles dans le commerce.
4. **Appareillage**
pH-mètre, avec électrodes en verre et au calomel, d'une sensibilité de 0,05 unité de pH.
5. **Mode opératoire**
- 5.1. *Étalonnage du pH-mètre*
Étalonner le pH-mètre (4.) à une température de 20 (± 1) ° C, en utilisant les solutions tampons (3.1.), (3.2.) ou (3.3.). Faire passer un courant d'azote lent sur la surface de la solution, en le maintenant pendant toute la durée de l'essai.
- 5.2. *Détermination*
Verser 100 ml d'eau sur 10 ($\pm 0,01$) g de la prise d'essai dans un bécher de 250 ml. Éliminer les fractions insolubles par filtrage, décanation ou centrifugation du liquide. Mesurer le pH de la solution claire à une température de 20 (± 1) ° C, selon le même mode opératoire que celui utilisé pour l'étalonnage du pH-mètre.
6. **Expression des résultats**
Exprimer les résultats en unités de pH, à 0,1 unité près, et indiquer la température utilisée.

Méthode 5

Granulométrie

1. **Objet et champ d'application**
Le présent document définit la méthode à appliquer pour le tamisage d'essai des engrais simples à base de nitrate d'ammonium et à forte teneur en azote.
2. **Principe**
La prise d'essai est tamisée, à la main ou mécaniquement, au moyen d'un ensemble de trois tamis emboîtés. La quantité recueillie dans chaque tamis est notée; et les pourcentages de matière traversant les tamis sont ensuite calculés.
3. **Appareillage**
- 3.1. Tamis d'essai en fil métallique tissé de 200 mm de diamètre, d'une largeur de maille de 2 mm, 1 mm et 0,5 mm respectivement, de séries standard. Un couvercle et un récipient pour ces tamis.
- 3.2. Balance d'une sensibilité de 0,1 g.
- 3.3. Dispositif mécanique apte à imprimer des mouvements verticaux et horizontaux aux tamis d'essai (si disponible).
4. **Mode opératoire**
- 4.1. Diviser représentativement l'échantillon en fractions d'environ 100 g.
- 4.2. Peser une de ces fractions à 0,1 g près.

▼B

- 4.3. Disposer le jeu de tamis par ordre croissant d'ouverture (0,5 mm, 1 mm, 2 mm). Placer l'échantillon préalablement pesé sur le tamis supérieur. Ajuster le couvercle sur le tamis supérieur.
 - 4.4. Secouer horizontalement et verticalement, à la main ou mécaniquement. En cas de traitement manuel, tapoter de temps en temps. Continuer pendant 10 minutes, ou jusqu'au moment où la quantité passant à travers chaque tamis en une minute devient inférieure à 0,1 g.
 - 4.5. Désemboîter les tamis l'un après l'autre; recueillir la matière qu'ils contiennent. Le cas échéant, brosser légèrement la face inférieure à l'aide d'une brosse douce.
 - 4.6. Peser à 0,1 g près la matière contenue dans chaque tamis, et celle recueillie dans le récipient.
- 5. Évaluation des résultats**
- 5.1. Traduire les masses des fractions recueillies en un pourcentage du total des masses des fractions (et non de la masse initiale faisant l'objet de l'essai).

Calculer le pourcentage de matière recueillie dans le récipient (particules inférieures à 0,5 mm), soit A %.

Calculer le pourcentage de matière recueillie par le tamis de 0,5 mm, soit B %.

Calculer le pourcentage de matière d'une granulométrie inférieure à 1,0 mm, soit (A + B) %.

Le poids total des fractions obtenues ne doit pas différer de plus de 2 % du poids de la masse initiale.
 - 5.2. Effectuer au moins deux analyses séparées. Les résultats obtenus pour A ne doivent pas différer de plus de 1 % en valeur absolue, ni ceux obtenus pour B de plus de 1,5 % en valeur absolue. Dans le cas contraire, refaire l'essai.
- 6. Expression des résultats**
- Indiquer la moyenne des deux résultats obtenus pour A, d'une part, et pour A + B, d'autre part.

Méthode 6**Détermination du chlore (des ions chlorures)**

1. **Objet et champ d'application**

Le présent document décrit la méthode à appliquer pour la détermination du chlore (sous forme d'ions chlorures) contenu dans les engrais simples à base de nitrate d'ammonium et à forte teneur en azote.
2. **Principe**

Les ions chlorures dissous dans l'eau sont dosés par titrage potentiométrique au moyen d'une solution de nitrate d'argent en milieu acide.
3. **Réactifs**

Eau distillée ou déminéralisée, exempte d'ions chlorures.

 - 3.1. Acétone AR.
 - 3.2. Acide nitrique concentré (densité à 20 ° C = 1,40 g/ml).
 - 3.3. Nitrate d'argent: solution étalon 0,1 mol/l. Conserver cette solution dans un flacon brun.
 - 3.4. Solution étalon de nitrate d'argent 0,004 mol/l. Préparer cette solution au moment de son utilisation.

▼B

- 3.5. Solution étalon de référence de chlorure de potassium 0,1 mol/l. Peser, à 0,1 mg près, 3,7276 g de chlorure de potassium de qualité analytique, préalablement séché pendant une heure dans une étuve à 130 ° C et ramené à la température ambiante dans un dessiccateur. Dissoudre dans un peu d'eau, puis transvaser quantitativement la solution dans une fiole jaugée de 500 ml. Compléter au volume, puis mélanger.
- 3.6. Solution étalon de référence de chlorure de potassium 0,004 mol/l. Préparer cette solution au moment de l'emploi.

4. Appareillage

- 4.1. Potentiomètre avec électrode indicatrice en argent et électrode de référence au calomel, sensibilité 2 mV, potentiel de - 500 à + 500 mV.
- 4.2. Un pont contenant une solution saturée de nitrate de potassium connecté à l'électrode au calomel (4.1.), fixé aux extrémités par des bouchons poreux.
- 4.3. Agitateur magnétique, avec barreau enrobé de Téflon.
- 4.4. Microburette à pointe effilée, graduée en 0,01 ml.

5. Mode opératoire**5.1. Normalisation de la solution au nitrate d'argent**

Prélever 5,00 ml et 10,00 ml de la solution étalon de référence de chlorure de potassium (3.6.). Verser ces quantités dans deux béchers de forme de capacité adéquate (par exemple, 250 ml). Procéder comme suit au titrage du contenu de chaque bécher.

Ajouter 5 ml de la solution d'acide nitrique (3.2.), 120 ml de l'acétone (3.1.) et une quantité d'eau suffisante pour porter le volume total à 150 ml environ. Placer le barreau de l'agitateur magnétique (4.3.) dans le bécher et mettre en marche l'agitateur. Plonger l'électrode en argent (4.1.) et l'extrémité libre du pont (4.2.) dans la solution, raccorder les électrodes au potentiomètre (4.1.) et, après avoir vérifié le zéro de l'appareil, noter la valeur du potentiel de départ.

Titrer au moyen de la microburette (4.4.) en ajoutant d'abord 4 ou 9 ml respectivement de la solution de nitrate d'argent correspondant à la solution étalon de référence de chlorure de potassium. Continuer à ajouter la solution par portions de 0,1 ml en ce qui concerne les solutions 0,004 mol/l et par portions de 0,05 ml en ce qui concerne les solutions 0,1 mol/l. Après chaque adjonction, attendre la stabilisation du potentiel.

Noter dans les deux premières colonnes d'un tableau les quantités ajoutées ainsi que les valeurs du potentiel correspondantes.

Dans une troisième colonne du tableau, noter les incréments successifs (Δ_1E) du potentiel E. Dans une quatrième colonne, noter les différences (Δ_2E), positives ou négatives, entre les incréments du potentiel (Δ_1E). La fin du titrage correspond à l'adjonction de la portion de 0,1 ou de 0,05 ml (V_1) de la solution de nitrate d'argent qui fournit la valeur maximale de Δ_1E .

Pour calculer le volume exact (V_{eq}) de la solution de nitrate d'argent correspondant à la fin de la réaction, utiliser la formule suivante:

$$V_{eq} = V_0 + (V_1 \times \frac{b}{B})$$

où:

V_0 est le volume total en ml de la solution de nitrate d'argent immédiatement inférieur, au volume qui a fourni l'incrément maximal de Δ_1E ,

V_1 est le volume en ml de la dernière adjonction de solution de nitrate d'argent (0,1 ou 0,05 ml),

▼ B

b est la dernière valeur positive de Δ_2E ,

B est la somme des valeurs absolues de la dernière valeur positive de Δ_2E et de la première valeur négative de Δ_2E (voir exemples au tableau 1).

5.2. *Essai à blanc*

Effectuer un essai à blanc, dont il sera tenu compte dans le calcul du résultat final.

Le résultat V_4 de l'essai à blanc sur les réactifs est fourni, en ml, par la formule suivante:

$$V_4 = 2V_3 - V_2$$

où

V_2 est la valeur en ml du volume exact (V_{eq}) de la solution de nitrate d'argent correspondant au titrage des 10 ml de solution étalon de référence de chlorure de potassium utilisés,

V_3 est la valeur en ml du volume exact (V_{eq}) de la solution de nitrate d'argent correspondant au titrage des 5 ml de solution étalon de référence de chlorure de potassium utilisés,

5.3. *Essai de contrôle*

L'essai à blanc peut servir en même temps à contrôler le bon fonctionnement de l'appareillage et la mise en œuvre correcte du mode opératoire de l'essai.

5.4. *Détermination*

Prélever 10 à 20 g de la prise d'essai; peser à 0,01 g près. Transvaser quantitativement dans un bécher de 250 ml. Ajouter 20 ml d'eau, 5 ml de solution d'acide nitrique (3.2.), 120 ml d'acétone (3.1.) et une quantité d'eau suffisante pour porter le volume total à 150 ml environ.

Introduire le barreau de l'agitateur magnétique (4.3.) dans le bécher; placer le bécher sur l'agitateur et mettre en marche ce dernier. Plonger l'électrode en argent (4.1.) ainsi que l'extrémité libre du pont (4.2.) dans la solution, raccorder les électrodes au potentiomètre (4.1.). Après avoir vérifié le zéro de l'appareil, noter la valeur du potentiel de départ.

Titrer au moyen de la solution de nitrate d'argent, en ajoutant des incréments de 0,1 ml au moyen de la microburette (4.4.). Après chaque adjonction, attendre la stabilisation du potentiel.

Poursuivre le titrage conformément au paragraphe 5.1., en partant du quatrième alinéa: «noter dans les deux premières colonnes d'un tableau les quantités ajoutées ainsi que les valeurs du potentiel correspondantes.».

6. **Expression des résultats**

Exprimer les résultats de l'analyse en pourcentage du chlore contenu dans l'échantillon tel qu'il a été reçu aux fins d'analyse. Calculer le pourcentage de chlore (Cl) au moyen de la formule suivante:

$$\text{Cl \%} = \frac{0,3545 \times T \times (V_5 - V_4) \times 100}{m}$$

où

T est la concentration de la solution de nitrate d'argent utilisée, en mol/l

V_4 est le résultat en ml de l'essai à blanc (5.2.),

▼ B

V_5 est la valeur en ml du V_{eq} correspondant au dosage (5.4.),

m est la masse en g de la prise d'essai.

Tableau 1: exemple

Volume de la solution de nitrate d'argent V (ml)	Potentiel E (mV)	$\Delta_1 E$	$\Delta_2 E$
4,80	176		
4,90	211	35	+ 37
5,00	283	72	- 49
5,10	306	23	- 10
5,20	319	13	

$$V_{eq} = 4,9 + 0,1 \times \frac{37}{37 + 49} = 4,943$$

Méthode 7**Détermination du cuivre****1. Objet et champ d'application**

Le présent document définit la méthode à appliquer pour déterminer la teneur en cuivre des engrais simples à base de nitrate d'ammonium et à forte teneur en azote.

2. Principe

L'échantillon est dissous dans de l'acide chlorhydrique dilué, puis on détermine la teneur en cuivre par spectrométrie d'absorption atomique.

3. Réactifs

- 3.1. Acide chlorhydrique (densité à 20 ° C = 1,18 g/ml).
- 3.2. Acide chlorhydrique: solution 6 mol/l.
- 3.3. Acide chlorhydrique: solution 0,5 mol/l.
- 3.4. Nitrate d'ammonium.
- 3.5. Eau oxygénée, 30 % (m/m).
- 3.6. Solution mère de cuivre ⁽¹⁾: peser 1 g de cuivre pur à 0,001 g près; dissoudre cette quantité dans 25 ml d'une solution d'acide chlorhydrique 6 mol/l (3.2.); ajouter 5 ml d'eau oxygénée (3.5.) par quantités successives, puis diluer à 1 l par de l'eau. Un ml de cette solution contient 1 000 µg de cuivre (Cu).
- 3.6.1. Solution diluée de cuivre: diluer 10 ml de la solution mère (3.6.) à 100 ml par de l'eau, puis diluer 10 ml de la solution résultante à 100 ml par de l'eau. 1 ml de la dilution finale contient 10 µg de cuivre (Cu).

Préparer cette solution au moment de son utilisation.

4. Appareillage

Spectrophotomètre d'absorption atomique avec une lampe au cuivre (324,8 nm).

5. Mode opératoire**5.1. Préparation de la solution aux fins d'analyse**

Peser à 0,001 g près, 25 g de l'échantillon. Introduire cette quantité dans un bécher de 400 ml. Ajouter prudemment 20 ml d'acide chlorhydrique (3.1.) (il peut en effet y avoir une réaction assez vive due à la formation de dioxyde de carbone). Le cas échéant, rajouter de

⁽¹⁾ On peut utiliser une solution de cuivre étalon disponible dans le commerce.

▼B

l'acide chlorhydrique. Lorsque l'effervescence s'est arrêtée, évaporer à sec sur un bain de vapeur, en agitant de temps en temps avec une tige de verre. Ajouter 15 ml d'une solution d'acide chlorhydrique 6 mol/l (3.2.) et 120 ml d'eau. Agiter avec la tige de verre, qu'il importe de laisser dans le bécher, et couvrir ce dernier avec un verre de montre. Faire bouillir doucement jusqu'à dissolution complète, puis refroidir.

Transvaser quantitativement la solution dans une fiole graduée de 250 ml, en lavant le bécher d'abord par 5 ml d'acide chlorhydrique 6 mol/l (3.2.), puis deux fois par 5 ml d'eau bouillante. Compléter au volume par de l'acide chlorhydrique 0,5 mol/l (3.3.) et mélanger soigneusement.

Filtrer à travers un papier-filtre exempt de cuivre ⁽¹⁾ en rejetant les 50 premiers ml.

5.2. *Solution à blanc*

Préparer une solution à blanc dont a seulement été retiré l'échantillon. Tenir compte de ce fait dans le calcul des résultats finals.

5.3. *Détermination*

5.3.1. Préparation de la solution d'essai de l'échantillon et de la solution pour l'essai à blanc

Diluer la solution d'échantillon (5.1.) et la solution pour l'essai à blanc (5.2.) avec une solution d'acide chlorhydrique 0,5 mol/l (3.3.), jusqu'à obtenir une concentration de cuivre entrant dans la gamme de mesure optimale du spectrophotomètre. Aucune dilution n'est normalement nécessaire.

5.3.2. Préparation des solutions d'étalonnage

En diluant la solution étalon (3.6.1.) avec une solution d'acide chlorhydrique 0,5 mol/l (3.3.), préparer au moins cinq solutions étalons correspondant à la gamme de mesure optimale du spectrophotomètre (0 à 5,0 mg/l de Cu). Avant de compléter au volume, ajouter à chaque solution du nitrate d'ammonium (3.4.) jusqu'à obtention d'une concentration de 100 mg par ml.

5.4. *Mesures*

Régler le spectrophotomètre (4.) sur une longueur d'onde de 324,8 nm. Utiliser une flamme air-acétylène oxydante. Vaporiser successivement, à trois reprises, les solutions étalons (5.3.2.), la solution d'échantillon et la solution d'essai à blanc (5.3.1.), en prenant soin de rincer à fond l'instrument à l'eau distillée entre chaque vaporisation. Tracer la courbe d'étalonnage en portant les absorbances moyennes en ordonnée et les concentrations correspondantes de cuivre en µg/ml en abscisse.

Déterminer la concentration de cuivre dans la solution d'échantillon et dans la solution à blanc finales par référence à la courbe d'étalonnage.

6. **Expression des résultats**

Calculer la teneur en cuivre de l'échantillon en prenant en considération la masse de la prise d'essai, les dilutions effectuées au cours de l'analyse, et la valeur de la solution à blanc. Exprimer le résultat en mg Cu/kg

4. **Détermination de la détonabilité**

4.1. *Objet et champ d'application*

Le présent document définit la méthode à appliquer pour déterminer la détonabilité des engrais à base de nitrate d'ammonium et à forte teneur en azote.

⁽¹⁾ Whatman 541 ou équivalent.

▼B4.2. *Principe*

La prise d'essai, confinée en tube d'acier, est soumise au choc détonant d'une charge explosive d'amorçage. La propagation de la détonation est déterminée à partir du degré de compression des cylindres en plomb sur lesquels le tube repose horizontalement pendant l'essai.

4.3. *Matériaux*4.3.1. *Plastic contenant de 83 à 86 % de penthrite*

Densité: 1 500 à 1 600 kg/m³

Vitesse de détonation: 7 300 à 7 700 m/s

Masse: 500 ± 1 g.

4.3.2. *Sept brins de cordeau détonant souple à enveloppe non métallique*

Charge nominale: 11 à 13 g/m

Longueur de chaque brin: 400 ± 2 mm.

4.3.3. *Comprimé d'explosif secondaire pourvu d'un alvéole destiné à recevoir un détonateur*

Explosif: hexogène/cire 95/5 ou Tétryl ou explosif secondaire analogue, avec ou sans addition de graphite.

Densité: 1 500 à 1 600 kg/m³

Diamètre: 19 à 21 mm

Hauteur: 19 à 23 mm

Alvéole central pour le détonateur: diamètre 7 à 7,3 mm, profondeur 12 mm.

4.3.4. *Tube en acier sans soudure conforme à la norme ISO 65 — 1981, série forte, de dimensions nominales DN 100 (4")*

Diamètre extérieur: 113,1 à 115,0 mm

Épaisseur de paroi: 5,0 à 6,5 mm

Longueur: 1 005 (± 2) mm.

4.3.5. *Plaque de fond*

Matière: acier facilement soudable

Dimensions: 160 × 160 mm

Épaisseur: 5 à 6 mm

4.3.6. *Six cylindres de plomb*

Diamètre: 50 (1) mm

Hauteur: 100 à 101 mm

Matériau: plomb tendre titrant au moins 99,5 %

4.3.7. *Lingot d'acier*

Longueur: au moins 1 000 mm

▼B

Largeur: au moins 150 mm

Hauteur: au moins 150 mm

Masse: au moins 300 kg, si le lingot ne repose pas sur une assise indéformable.

- 4.3.8. Manchon en matière plastique ou en carton pour la charge d'armorage
Épaisseur de paroi: 1,5 à 2,5 mm

Diamètre: 92 à 96 mm

Hauteur: 64 à 67 mm

- 4.3.9. Détonateur (électrique ou autre) de force 8 à 10

- 4.3.10. Disque en bois

Diamètre: 92 à 96 mm. Ce diamètre doit correspondre au diamètre interne du manchon en matière plastique ou en carton (4.3.8.)

Épaisseur: 20 mm

- 4.3.11. Tige en bois ayant les mêmes dimensions que le détonateur (4.3.9.)

- 4.3.12. Épingles de couturière (longueur maximale: 20 mm)

4.4. *Mode opératoire*

- 4.4.1. Préparation de la charge d'amorçage en vue de son introduction dans le tube d'acier

Il existe deux méthodes de mise à feu de l'explosif de la charge d'amorçage, à choisir en fonction des disponibilités en matériel.

- 4.4.1.1. Mise à feu simultanée en sept points

La figure 1 montre la charge d'amorçage prête à l'emploi.

- 4.4.1.1.1. Forer dans le disque en bois (4.3.10.) parallèlement à son axe un trou au centre et six trous disposés symétriquement sur un cercle concentrique de 55 mm de diamètre. Les trous doivent avoir de 6 à 7 mm de diamètre (voir coupe A-B de la figure 1), en fonction du diamètre du cordeau détonant (4.3.2.) utilisé.

- 4.4.1.1.2. Préparer sept tronçons de cordeau détonant souple (4.3.2.) de 400 mm de long. Opérer une coupure nette et sceller immédiatement l'extrémité au moyen de colle pour éviter toute perte d'explosif par les extrémités. Introduire chacun des sept tronçons dans les sept trous du disque en bois (4.3.10.) de façon à ce que leurs extrémités dépassent de quelques centimètres de l'autre côté du disque. Introduire ensuite une épingle (4.3.12.) transversalement dans l'enveloppe textile de chaque brin de cordeau, à une distance de 5 à 6 mm à partir de l'extrémité. Enduire de colle la partie extérieure des brins de cordeau sur une largeur de 2 cm au niveau de l'épingle. Tirer chaque brin par son trou de façon à amener l'épingle au contact du disque en bois.

- 4.4.1.1.3. Donner au plastic (4.3.1.) la forme d'un cylindre de 92 à 96 mm de diamètre, en fonction du diamètre du manchon (4.3.8.). Mettre le manchon debout sur une surface horizontale, puis y introduire l'explosif. Introduire ensuite dans la partie supérieure du manchon et enfoncer sur l'explosif le disque en bois pourvu des sept brins de cordeau détonant⁽¹⁾. Ajuster la hauteur du manchon (64 à 67 mm) de façon à ce que son bord supérieur ne dépasse pas le niveau du disque en bois. Fixer enfin le manchon au disque en bois, par exemple au moyen d'agrafes ou de petits clous appliqués sur tout son pourtour.

⁽¹⁾ Le diamètre du disque doit toujours correspondre au diamètre intérieur du manchon.

▼B

4.4.1.1.4. Regrouper les extrémités libres des sept brins de cordeau détonant autour de la tige en bois (4.3.11.) de façon à ce qu'elles soient situées dans un plan perpendiculaire à la tige. Fixer le faisceau de brins autour de la tige au moyen de bande adhésive ⁽¹⁾.

4.4.1.2. Mise à feu centrale au moyen d'un comprimé d'explosif
La figure 2 montre la charge d'amorçage prête à l'emploi.

4.4.1.2.1. Préparation d'un comprimé d'explosif

Avec la prudence nécessaire, introduire 10 g d'explosif secondaire (4.3.3.) dans un moule d'un diamètre intérieur de 19 à 21 mm. Donner par compression la forme et la densité adéquates à l'explosif.

(Le rapport diamètre/hauteur doit être proche de l'unité).

Le fond du moule comporte en son centre un tenon de 12 mm de haut et de 7,0 à 7,3 mm de diamètre (selon le diamètre du détonateur utilisé), qui ménage dans le comprimé un alvéole cylindrique dans lequel le détonateur sera installé.

4.4.1.2.2. Préparation de la charge d'amorçage

Introduire l'explosif (4.3.1.) dans le manchon (4.3.8.) disposé verticalement sur une surface plane. Tasser au moyen d'une forme en bois de façon à donner à l'explosif une forme cylindrique comprenant une cavité en son centre. Introduire le comprimé d'explosif dans cette cavité. Couvrir l'explosif de forme cylindrique contenant le comprimé d'explosif avec un couvercle en bois (4.3.10.) pourvu d'un trou central de 7,0 à 7,3 mm de diamètre, dans lequel un détonateur sera introduit. Fixer le disque en bois au manchon au moyen de bande adhésive placée en croix. Assurer au moyen de la tige en bois (4.3.11.) la coïncidence du trou foré dans le disque et de l'alvéole creusée dans le comprimé.

4.4.2. Préparation du tube d'acier pour les essais de détonation

À une des extrémités du tube d'acier (4.3.4.), forer perpendiculairement à travers la paroi, à 4 mm du bord, deux trous diamétralement opposés de 4 mm de diamètre.

Souder en bout la plaque de fond (4.3.5.) à l'extrémité opposée du tube, en veillant à remplir complètement au moyen de métal d'apport sur toute la circonférence du tube l'angle droit formé par la plaque de fond et la paroi du tube.

4.4.3. Remplissage du tube et mise en place de la charge

Voir figures 1 et 2.

4.4.3.1. La prise d'essai, le tube d'acier et la charge d'amorçage doivent être conditionnés à une température de 20 (\pm 5) ° C. Deux essais de détonation nécessitent 16 à 18 kg d'échantillon.

4.4.3.2. Disposer le tube debout, la plaque de fond carrée reposant sur une surface plate, stable, de préférence en béton. Remplir le tube d'échantillon d'essai sur environ un tiers de sa hauteur. Laisser tomber cinq fois de suite le tube verticalement, d'une hauteur de 10 cm sur le sol pour tasser au maximum les prills ou granulés dans le tube. Pour accélérer le compactage, frapper la paroi du tube entre chaque chute au moyen d'un marteau d'un poids de 750 à 1 000 g. Donner au total dix coups de marteau.

⁽¹⁾ NB: Lorsque les six cordeaux périphériques sont tendus après le montage, le cordeau central doit conserver un léger mou.

▼B

Introduire dans le tube une nouvelle quantité d'échantillon, puis recommencer le processus. Choisir la dernière quantité à ajouter pour que, après avoir été compactée par dix chutes et vingt coups de marteau intermédiaires, l'échantillon d'essai remplisse le tube jusqu'à 70 mm de son orifice.

La hauteur de remplissage doit être ajustée dans le tube d'acier de façon à ce que la charge d'amorçage (4.4.1.1. ou 4.4.1.2.) qui sera introduite soit en contact parfait avec l'échantillon sur toute sa surface.

4.4.3.3. Introduire la charge d'amorçage dans le tube de façon à ce qu'elle soit en contact avec l'échantillon sur toute sa surface. La face supérieure du disque en bois doit se trouver à 6 mm en dessous du bord du tube. Assurer le contact étroit indispensable entre l'explosif et l'échantillon en ajoutant ou en enlevant de petites quantités d'échantillon. Introduire ensuite des goupilles dans les trous situés près de l'orifice du tube et écarter leurs pattes à plat sur le tube (voir figures 1 et 2).

4.4.4. Disposition du tube d'acier et des cylindres de plomb (voir figure 3).

4.4.4.1. Numéroté de 1 à 6 la base des cylindres de plomb (4.3.6.). Pratiquer six marques à intervalle de 150 mm sur la ligne médiane d'un lingot d'acier (4.3.7.) reposant sur une assise horizontale, la première marque se trouvant à au moins 75 mm de l'extrémité du lingot. Disposer verticalement un cylindre de plomb sur chacune de ces marques, en centrant la base de chaque cylindre sur sa marque.

4.4.4.2. Coucher le tube d'acier préparé conformément au paragraphe 4.4.3. sur les cylindres de plomb, de façon à ce que son axe soit parallèle à la ligne médiane du lingot d'acier et que son extrémité soudée dépasse de 50 mm le cylindre de plomb N° 6. Pour empêcher le tube de rouler, intercaler de petits coins en bois entre les sommets de cylindres de plomb et la paroi du tube (un coin de chaque côté), ou intercaler une croix en bois entre le tube et le lingot d'acier.

NB: Veiller à ce que le tube touche tous les six cylindres en plomb. On peut compenser une légère courbure de la surface du tube en le faisant rouler autour de son axe longitudinal. Si l'un des cylindres est trop long, il importe de le raccourcir à la longueur voulue à coups de marteau prudents.

4.4.5. Préparation du tir

4.4.5.1. Installer le dispositif monté conformément au paragraphe 4.4.4. dans un bunker ou dans un site souterrain aménagé à cette fin (galerie de mine, tunnel). Veiller à maintenir à 20 (+ 5) ° C la température du tube d'acier avant le tir.

NB: Si on ne dispose d'aucun site de tir de ce type, l'essai peut avoir lieu, le cas échéant, dans une fosse bétonnée fermée au moyen de poutres en bois. Étant donné que la détonation peut projeter des éclats d'acier animés d'une énergie cinétique élevée, il importe de procéder au tir à une distance suffisante des lieux habités ou des voies de communication.

4.4.5.2. En cas d'utilisation d'une charge d'amorçage à sept points de mise à feu, veiller à tendre les cordons détonants conformément à la note relative au paragraphe 4.4.1.1.4. et à les disposer de la manière la plus horizontale possible.

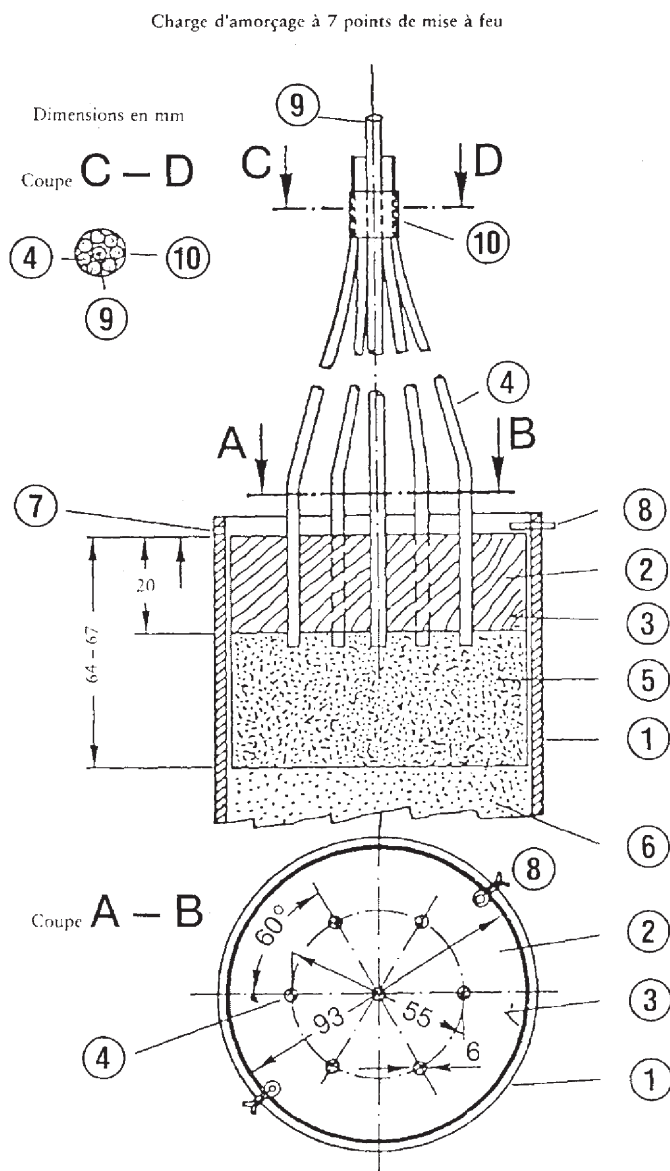
4.4.5.3. Retirer la tige de bois et mettre en place le détonateur. Ne procéder au tir qu'après évacuation de la zone dangereuse et qu'après que les opérateurs se soient mis à l'abri.

▼B

- 4.4.5.4. Déclencher l'explosion.
- 4.4.6. Attendre un laps de temps suffisant pour permettre la dissipation des fumées produites par le tir (produits de décomposition gazeux, dont certains sont toxiques, tels que les gaz nitreux). Recueillir les cylindres de plomb, puis en mesurer la longueur au moyen d'un pied à coulisse.
- Noter l'écrasement, exprimé en pour cent de la longueur originelle de 100 mm, de chaque cylindre numéroté. Si l'écrasement s'est produit obliquement, prendre la moyenne des valeurs les plus élevées et des valeurs les plus faibles.
- 4.4.7. Le cas échéant, on peut utiliser une sonde pour mesurer en continu la vitesse de détonation. Cette sonde doit être disposée dans l'axe longitudinal du tube ou sur sa paroi.
- 4.4.8. Il importe de procéder à deux tirs par échantillon.
- 4.5. *Rapport d'essai*
- Le rapport d'essai doit indiquer les paramètres suivants pour chaque tir:
- le diamètre extérieur et l'épaisseur de la paroi du tube d'acier effectivement mesurés,
 - la dureté Brinell du tube d'acier,
 - la température du tube et de l'échantillon juste avant le tir,
 - la densité apparente (en kg/m³) de l'échantillon contenu dans le tube d'acier,
 - la longueur de chacun des cylindres de plomb après le tir, en indiquant les numéros des cylindres,
 - la méthode de mise à feu utilisée pour la charge d'amorçage.
- 4.5.1. Évaluation des résultats d'essai
- L'essai est considéré comme concluant et l'échantillon est réputé conforme aux exigences de l'annexe III-2 si, lors de chaque tir, l'écrasement d'au moins un cylindre en plomb est inférieur à 5 %.

▼B

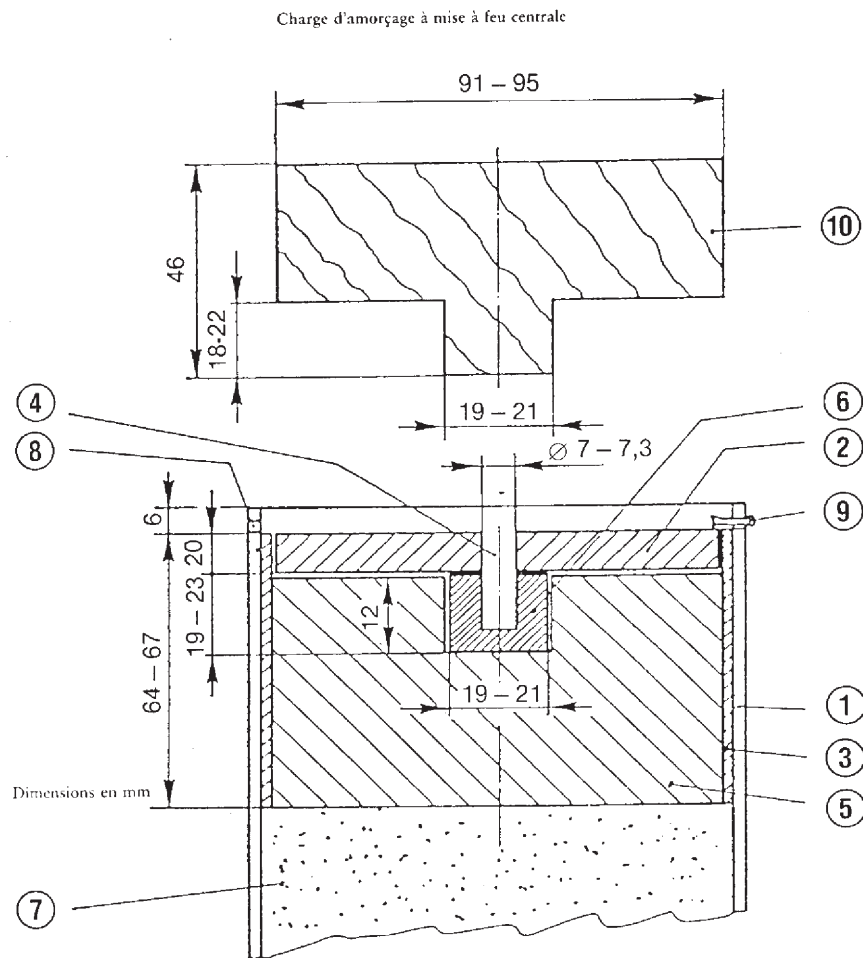
Figure 1



- | | |
|---|---|
| ① Tube d'acier | ⑥ Échantillon |
| ② Disque en bois pourvu de sept trous | ⑦ Trou \varnothing 4 mm pour goupille |
| ③ Manchon en matière plastique ou en carton | ⑧ Goupille |
| ④ Brins de cordeau détonant | ⑨ Tige en bois entourée de ④ |
| ⑤ Plastic | ⑩ Bande adhésive pour fixation de ④ autour de ⑨ |

▼B

Figure 2



- | | |
|---|---|
| ① Tube d'acier | ⑤ Plastic |
| ② Disque en bois | ⑥ Comprimé d'explosif |
| ③ Manchon en matière plastique ou en carton | ⑦ Échantillon |
| ④ Tige en bois | ⑧ Trou \varnothing 4 mm pour goupille ⑨ |
| | ⑨ Goupille |
| | ⑩ Forme en bois pour ⑤ |

▼B

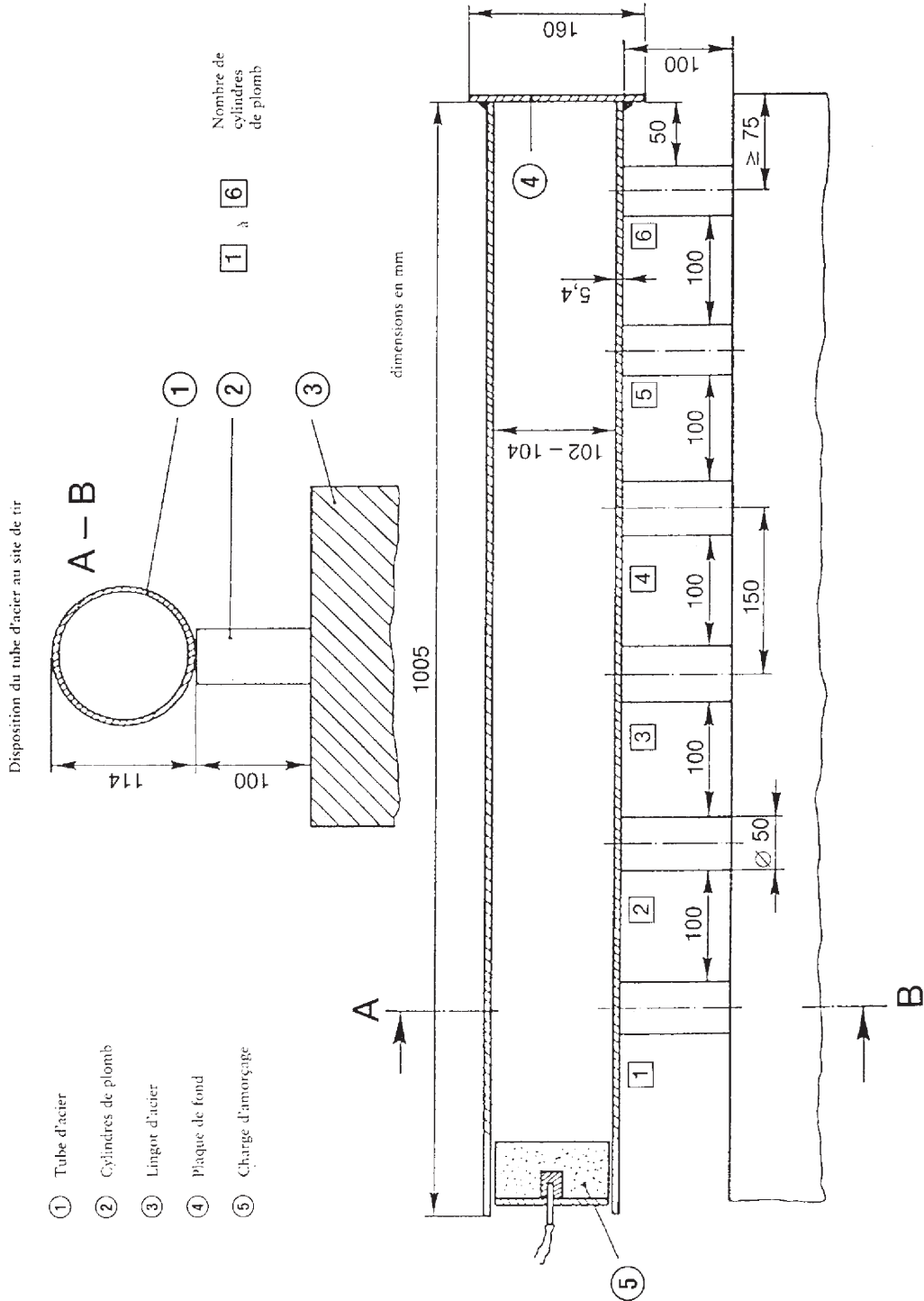


Figure 3



ANNEXE IV

MÉTHODES D'ÉCHANTILLONNAGE ET D'ANALYSE

A. MÉTHODE D'ÉCHANTILLONNAGE POUR LE CONTRÔLE DES ENGRAIS

INTRODUCTION

Un échantillonnage correct est une opération difficile qui exige le plus grand soin. On ne peut donc trop insister sur la nécessité d'obtenir, en vue du contrôle officiel des engrais, un échantillon suffisamment représentatif.

Le mode de prélèvement d'échantillons décrit ci-dessous exige une application stricte par des spécialistes ayant l'expérience de l'échantillonnage traditionnel.

1. Objet et domaine d'application

Les échantillons destinés au contrôle officiel des engrais, en ce qui concerne leur qualité et leur composition, sont prélevés conformément aux modalités indiquées ci-après. Les échantillons ainsi obtenus sont considérés comme étant représentatifs des lots.

2. Agents habilités à l'échantillonnage

Les prélèvements sont effectués par des agents mandatés à cet effet par les États membres.

3. Définitions

Lot: quantité de produits constituant une unité et ayant des caractéristiques présumées uniformes.

Prélèvement élémentaire: quantité prélevée en un point du lot.

Échantillon global: ensemble de prélèvements élémentaires effectués sur le même lot.

Échantillon réduit: partie représentative de l'échantillon global, obtenue par réduction de celui-ci.

Échantillon final: partie de l'échantillon réduit.

4. Appareillage

4.1. Les appareils destinés aux prélèvements doivent être construits en matériaux qui ne contaminent pas les produits à prélever. Ces appareils peuvent être agréés par les États membres.

4.2. Appareils recommandés pour l'échantillonnage des engrais solides**4.2.1. Échantillonnage manuel**

4.2.1.1. Pelle à fond plat et à bords verticaux.

4.2.1.2. Sonde à fente longue ou compartimentée. Les dimensions de la sonde doivent être adaptées aux caractéristiques du lot (profondeur du récipient, dimensions du sac, etc.) et à la taille des particules composant l'engrais.

4.2.2. Échantillonnage mécanique

Des appareils mécaniques agréés peuvent être utilisés pour échantillonner les engrais en mouvement.

4.2.3. Diviseur

Des appareils destinés à diviser l'échantillon en parts égales peuvent être utilisés pour les prélèvements élémentaires ainsi que pour la préparation des échantillons réduits et des échantillons finals.

▼B

- 4.3. *Appareils recommandés pour l'échantillonnage des engrais fluides*
- 4.3.1. Échantillonnage manuel
Pipette, éprouvette, flacon ou tout autre dispositif susceptible de prélever des échantillons au hasard dans le lot.
- 4.3.2. Échantillonnage mécanique
Des appareils mécaniques agréés peuvent être utilisés pour échantillonner les engrais fluides en mouvement.
5. **Exigences quantitatives**
- 5.1. *Lot*
La dimension du lot doit être telle que toutes les parties qui le composent puissent être échantillonnées.
- 5.2. *Prélèvements élémentaires*
- 5.2.1. Engrais solides en vrac ou engrais fluides dans des récipients d'une capacité supérieure à 100 kg
- 5.2.1.1. Lot n'excédant pas 2,5 tonnes:
Nombre minimal de prélèvements élémentaires: sept
- 5.2.1.2. Lot de plus de 2,5 tonnes et n'excédant pas 80 tonnes:
Nombre minimal de prélèvements élémentaires:
 $\sqrt{20}$ fois le nombre de tonnes constituant le lot ⁽¹⁾
- 5.2.1.3. Lot de plus de 80 tonnes:
Nombre minimal de prélèvements élémentaire: 40
- 5.2.2. Engrais solides emballés ou engrais liquides dans des récipients (= emballages d'une capacité ne dépassant pas 100 kg chacun)
- 5.2.2.1. Emballages d'un contenu supérieur à un kilogramme
- 5.2.2.1.1. Lots composés de moins de 5 emballages:
Nombre minimal d'emballages à échantillonner ⁽²⁾: tous les emballages.
- 5.2.2.1.2. Lots composés de 5 à 16 emballages:
Nombre minimal d'emballages à échantillonner ⁽²⁾: quatre.
- 5.2.2.1.3. Lots composés de 17 à 400 emballages:
Nombre minimal d'emballages à échantillonner ⁽²⁾:
 $\sqrt{\text{Nombre d'emballages constituant le lot}}$ ⁽¹⁾
- 5.2.2.1.4. Lots composés de plus de 400 emballages:
Nombre minimal d'emballages à échantillonner ⁽²⁾: 20.
- 5.2.2.2. Emballages d'un contenu n'excédant pas un kilogramme:
Nombre minimal d'emballages à échantillonner ⁽²⁾: quatre.
- 5.3. *Échantillon global*
Un seul échantillon global par lot est requis. La masse totale des prélèvements élémentaires destinés à constituer l'échantillon global ne peut être inférieure aux quantités ci-après:
- 5.3.1. Engrais solides en vrac ou engrais fluides dans des récipients d'une capacité supérieure à 100 kg: 4 kg.

⁽¹⁾ Lorsque le nombre obtenu est un nombre fractionnaire, il doit être arrondi au nombre entier immédiatement supérieur.

⁽²⁾ Pour des emballages dont le contenu n'excède pas un kilogramme, le contenu d'un emballage constitue un prélèvement élémentaire.

▼B

- 5.3.2. Engrais solides emballés ou engrais liquides dans des récipients (= emballages) d'une capacité ne dépassant pas 100 kg chacun
- 5.3.2.1. Emballages d'un contenu supérieur à un kilogramme: 4 kg
- 5.3.2.2. Emballages d'un contenu n'excédant pas un kilogramme: masse du contenu de quatre emballages d'origine
- 5.3.3. Engrais à base de nitrate d'ammonium échantillonnés conformément à l'annexe III-2: 75 kg
- 5.4. *Échantillons finals*
L'échantillon global donnera lieu, après réduction, si nécessaire, à l'obtention d'échantillons finals. L'analyse d'au moins un échantillon final est requise. La masse de l'échantillon final destiné à l'analyse ne doit pas être inférieure à 500 grammes.
- 5.4.1. Engrais solides et fluides
- 5.4.2. Engrais à base de nitrate d'ammonium échantillonnés pour les essais
L'échantillon global donnera lieu, après réduction, si nécessaire, à l'obtention d'échantillons finals pour les essais.
- 5.4.2.1. Masse minimale des échantillons finals pour les essais de l'annexe III-1: 1 kg
- 5.4.2.2. Masse minimale des échantillons finals pour les essais de l'annexe III-2: 25 kg
6. **Instructions concernant les prélèvements, la préparation et le conditionnement des échantillons**
- 6.1. *Généralités*
Prélever et préparer les échantillons aussi rapidement que possible en tenant compte des précautions requises pour qu'ils demeurent représentatifs de l'engrais. Les instruments ainsi que les surfaces et les récipients destinés à recevoir les échantillons doivent être propres et secs.

Dans le cas d'engrais fluides, mélanger le lot, si possible, avant le prélèvement des échantillons.
- 6.2. *Prélèvements élémentaires*
Les prélèvements élémentaires doivent être effectués au hasard dans l'ensemble du lot. Leurs poids doivent être approximativement égaux.
- 6.2.1. Engrais solides en vrac ou engrais fluides dans des récipients d'une capacité supérieure à 100 kg

Diviser symboliquement le lot en parties approximativement égales. Choisir au hasard un nombre de parties correspondant au nombre de prélèvements élémentaires prévu au point 5.2. et prélever au moins un échantillon dans chacune de ces parties. En cas d'impossibilité de satisfaire aux conditions indiquées au point 5.1., si l'on échantillonne des engrais en vrac ou des engrais fluides dans des récipients d'une capacité dépassant 100 kg, l'échantillonnage sera effectué lors de la mise en mouvement du lot (chargement ou déchargement). Dans ce cas, les échantillons seront prélevés à partir des parties symboliquement délimitées choisies au hasard, comme indiqué ci-dessus, quand elles sont en mouvement.
- 6.2.2. Engrais solides emballés ou engrais liquides dans des récipients (= emballages) d'une capacité ne dépassant pas 100 kg chacun

Le nombre requis d'emballages à échantillonner étant délimité comme indiqué au point 5.2., prélever une partie du contenu de chaque emballage. Éventuellement, prélever les échantillons après avoir vidé séparément les emballages.
- 6.3. *Préparation de l'échantillon global*
Rassembler tous les prélèvements élémentaires et les mélanger soigneusement.

▼B**6.4. Préparation de l'échantillon final**

La matière de l'échantillon global sera soigneusement mélangée ⁽¹⁾.

Si nécessaire, réduire l'échantillon global jusqu'à deux kilogrammes au moins (échantillon réduit), soit à l'aide d'un diviseur mécanique, soit par la méthode des quartiers.

Préparer ensuite au moins trois échantillons finals ayant approximativement le même poids, répondant aux exigences quantitatives requises au point 5.4. Introduire chaque échantillon dans un récipient approprié hermétique. Prendre toutes les précautions nécessaires pour éviter toute modification des caractéristiques de l'échantillon.

Pour les essais prévus à l'annexe III, sections 1 et 2 les échantillons finals seront maintenus à une température située entre 0 ° C et 25 ° C.

7. Conditionnement des échantillons finals

Sceller et étiqueter les récipients ou les emballages (l'étiquette doit être incorporée dans le scellé) de façon qu'il soit impossible de les ouvrir sans détériorer le scellé.

8. Procès-verbal d'échantillonnage

Pour chaque prélèvement d'échantillons, établir un procès-verbal d'échantillonnage permettant d'identifier sans ambiguïté le lot échantillonné.

9. Destination des échantillons

Pour chaque lot, transmettre le plus rapidement possible au moins un échantillon final à un laboratoire mandaté ou à l'organisme de contrôle avec les indications nécessaires pour effectuer l'analyse ou l'essai.

B. MÉTHODES D'ANALYSE DES ENGRAIS

(Voir table des matières, p. 2.)

Observations générales**Matériel de laboratoire**

Le matériel courant de laboratoire n'a pas été précisé lors de la description des méthodes, sauf en ce qui concerne les vases ou pipettes d'une contenance donnée. D'une manière générale, ce matériel devra être bien nettoyé, surtout lorsque les déterminations sont relatives à de très faibles quantités d'élément.

Essais de contrôle

Préalablement aux analyses, il est nécessaire de contrôler le bon fonctionnement de l'appareillage et l'exécution correcte des techniques analytiques en utilisant des composés chimiques de composition théorique bien définie (par exemple: sulfate d'ammonium, phosphate monopotassique, etc.). Toutefois, les engrais analysés peuvent présenter des composés chimiques pouvant perturber les dosages si la technique analytique n'est pas rigoureusement suivie. D'autre part, un certain nombre de déterminations sont strictement conventionnelles et relatives à des produits de composition chimique complexe. Aussi, dans la mesure où le laboratoire pourra disposer d'échantillons de référence de composition ou de spécifications bien définies, il est recommandé de les utiliser.

Dispositions générales concernant les méthodes d'analyse des engrais**1. Réactifs**

Sauf dispositions contraires précisées dans la méthode d'analyse, tous les réactifs devront être purs pour analyse (p. a.). Pour l'analyse des oligoéléments, la pureté des réactifs devra être contrôlée par un essai à blanc. Selon le résultat obtenu, il pourra être nécessaire d'effectuer une purification supplémentaire.

⁽¹⁾ Si nécessaire, écraser les agrégats (en les séparant éventuellement de la masse et en réunissant ensuite le tout).

▼ B

2. Eau

Les opérations de dissolution, dilution, rinçage ou lavage mentionnées dans les méthodes d'analyse sans précision sur la nature du solvant ou du diluant impliquent l'emploi d'eau. Normalement, l'eau devra être déminéralisée ou distillée. Dans des cas particuliers, indiqués dans la méthode d'analyse, cette eau devra être soumise à des procédés spécifiques de purification.

3. Matériel de laboratoire

Compte tenu de l'équipement habituel des laboratoires de contrôle, l'appareillage décrit dans les méthodes d'analyse se limite aux instruments et appareils spéciaux ou qui imposent des exigences spécifiques. Cet équipement doit être parfaitement propre, surtout lorsque les déterminations sont relatives à de très faibles quantités. Lorsqu'il s'agit de verrerie graduée, le laboratoire devra s'assurer de sa précision par référence aux normes métrologiques appropriées.

▼ M7

Méthode 1

Préparation de l'échantillon en vue de l'analyse

EN 1482-2: Engrais et amendements minéraux basiques — Échantillonnage et préparation de l'échantillon — Partie 2: préparation de l'échantillon

▼ B

Méthodes 2

Azote**▼ M7**

Méthode 2.1.

Détermination de l'azote ammoniacal

EN 15475: Engrais — Détermination de l'azote ammoniacal

Cette méthode d'analyse a fait l'objet d'un contrôle interlaboratoires.

▼ B

Méthodes 2.2.

Détermination de l'azote nitrique et ammoniacal**▼ M7**

Méthode 2.2.1.

Détermination de l'azote nitrique et ammoniacal selon Ulsch

EN 15558: Engrais — Détermination de l'azote nitrique et ammoniacal selon Ulsch

Cette méthode d'analyse n'a pas fait l'objet d'un contrôle interlaboratoires.

Méthode 2.2.2.

Détermination de l'azote nitrique et ammoniacal selon Arnd

EN 15559: Engrais — Détermination de l'azote nitrique et ammoniacal selon Arnd

Cette méthode d'analyse n'a pas fait l'objet d'un contrôle interlaboratoires.

Méthode 2.2.3.

Détermination de l'azote nitrique et ammoniacal selon Devarda

EN 15476: Engrais — Détermination de l'azote nitrique et ammoniacal selon Devarda

Cette méthode d'analyse a fait l'objet d'un contrôle interlaboratoires.

▼ B

Méthode 2.3.

Détermination de l'azote total**▼ M7**

Méthode 2.3.1.

Détermination de l'azote total dans la cyanamide calcique exempté de nitrate*EN 15560: Engrais — Détermination de l'azote total dans la cyanamide calcique exempté de nitrate*

Cette méthode d'analyse n'a pas fait l'objet d'un contrôle interlaboratoires.

Méthode 2.3.2.

Détermination de l'azote total dans la cyanamide calcique nitraté*EN 15561: Engrais — Détermination de l'azote total dans la cyanamide calcique nitraté*

Cette méthode d'analyse n'a pas fait l'objet d'un contrôle interlaboratoires.

Méthode 2.3.3.

Détermination de l'azote total dans l'urée*EN 15478: Engrais — Détermination de l'azote total dans l'urée*

Cette méthode d'analyse a fait l'objet d'un contrôle interlaboratoires.

Méthode 2.4.

Détermination de l'azote cyanamidé*EN 15562: Engrais — Détermination de l'azote cyanamidé*

Cette méthode d'analyse n'a pas fait l'objet d'un contrôle interlaboratoires.

Méthode 2.5.

Détermination photométrique du biuret dans l'urée*EN 15479: Engrais — Détermination photométrique du biuret dans l'urée*

Cette méthode d'analyse a fait l'objet d'un contrôle interlaboratoires.

▼ B

Méthodes 2.6.

Détermination des différentes formes d'azote en présence les unes des autres**▼ M7**

Méthode 2.6.1.

Détermination des différentes formes d'azote en présence les unes des autres dans les engrais contenant l'azote sous forme nitrique, ammoniacale, uréique et cyanamidique*EN 15604: Engrais — Détermination des différentes formes d'azote en présence les unes des autres contenant l'azote sous forme nitrique, ammoniacale, uréique et cyanamidique*

Cette méthode d'analyse n'a pas fait l'objet d'un contrôle interlaboratoires.

▼ M8

Méthode 2.6.2

Détermination de la teneur en azote totale des engrais ne contenant l'azote que sous forme nitrique, ammoniacale et uréique selon deux méthodes différentes*EN 15750: Engrais — Détermination de la teneur en azote totale des engrais ne contenant l'azote que sous forme nitrique, ammoniacale et uréique selon deux méthodes différentes*

Cette méthode d'analyse a fait l'objet d'un contrôle interlaboratoires.

▼M8

Méthode 2.6.3

Détermination du dosage des condensats d'urée par HPLC — Isobutylidène diurée et crotonylidène diurée (méthode A) et oligomères de méthylène-urée (méthode B)

EN 15705: Engrais — Détermination du dosage des condensats d'urée par chromatographie liquide haute performance (HPLC) — Isobutylidène diurée et crotonylidène diurée (méthode A) et oligomères de méthylène-urée (méthode B)

Cette méthode d'analyse a fait l'objet d'un contrôle interlaboratoires.

▼B

Méthodes 3

Phosphore

Méthodes 3.1.

Extractions

Méthode 3.1.1.

Extraction du phosphore soluble dans les acides minéraux**1. Objet**

Le présent document a pour objet de fixer une méthode d'extraction du phosphore soluble dans les acides minéraux.

2. Domaine d'application

S'applique exclusivement aux engrais phosphatés figurant à l'annexe I.

3. Principe

Extraction du phosphore de l'engrais par un mélange d'acide nitrique et d'acide sulfurique.

4. Réactifs

Eau distillée ou déminéralisée.

4.1. Acide sulfurique ($d_{20} = 1,84$ g/ml)4.2. Acide nitrique ($d_{20} = 1,40$ g/ml)**5. Appareillage**

Appareillage normal de laboratoire.

5.1. Matras de Kjeldahl d'une capacité d'au moins 500 ml ou ballon de 250 ml muni d'une canne en verre formant réfrigérant à reflux

5.2. Un ballon jaugé de 500 ml

6. Préparation de la solution à analyser

Voir méthode 1.

7. Mode opératoire7.1. *Prélèvement*

Peser, à 0,001 g près, 2,5 g de l'échantillon préparé et introduire cette prise d'essai dans le ballon de Kjeldahl.

7.2. *Extractions*

Ajouter 15 ml d'eau et agiter afin de mettre la substance en suspension. Ajouter 20 ml d'acide nitrique (4.2.) et, prudemment, 30 ml d'acide sulfurique (4.1.).

Une fois qu'une forte réaction éventuelle initiale a cessé, porter lentement le contenu du ballon à ébullition et l'y maintenir trente minutes. Laisser refroidir et ajouter ensuite, prudemment et en agitant, environ 150 ml d'eau. Porter à nouveau à ébullition pendant quinze minutes.

▼B

Refroidir complètement et transvaser le liquide quantitativement dans une fiole jaugée de 500 ml. Porter au volume, mélanger et filtrer sur filtre plissé sec, exempt de phosphates, en rejetant la première portion du filtrat.

7.3. *Dosage*

Le dosage du phosphore extrait sera effectué sur une partie aliquote de la solution ainsi obtenue par la méthode 3.2.

Méthode 3.1.2.

Extraction du phosphore soluble dans l'acide formique à 2 % (20 g/l)1. **Objet**

Le présent document a pour objet de fixer une méthode d'extraction du phosphore soluble dans l'acide formique à 2 % (20 g/l).

2. **Domaine d'application**

La présente méthode s'applique exclusivement aux phosphates naturels tendres.

3. **Principe**

Pour différencier les phosphates naturels durs des phosphates naturels tendres, extraction du phosphore soluble dans l'acide formique dans des conditions déterminées.

4. **Réactifs**4.1. *Acide formique à 2 % (20 g/l)*

Note

Porter 82 ml d'acide formique (concentration 98-100 %, $d_{20} = 1,22$ g/ml) à 5 l avec de l'eau distillée ou déminéralisée.

5. **Appareillage**

Appareillage normal de laboratoire.

5.1. Fiole jaugée de 500 ml (exemple: fiole de Stohmann)

5.2. Agitateur rotatif réglé à 35/40 tours par minute

6. **Préparation de la solution à analyser**

Voir méthode 1.

7. **Mode opératoire**7.1. *Prélèvement*

Peser, à 0,001 g près, 5 g de l'échantillon préparé et introduire cette prise d'essai dans une fiole jaugée sèche de 500 ml à col large (5.1.).

7.2. *Extractions*

Tout en imprimant à la main un mouvement de rotation continu au flacon, ajouter de l'acide formique à 2 % (4.1.) à la température de 20 (± 1 ° C) jusqu'à environ 1 cm en dessous de la jauge et porter au volume. Boucher le flacon à l'aide d'un bouchon en caoutchouc et agiter pendant trente minutes dans un agitateur rotatif, en maintenant la température à 20 (± 2 ° C) (5.2.).

Filtrer sur filtre plissé sec, exempt de phosphates, dans un récipient sec en verre. Jeter la première portion du filtrat.

7.3. *Dosage*

Doser l'anhydride phosphorique dans une partie aliquote du filtrat entièrement limpide, selon la méthode 3.2.

▼B

Méthode 3.1.3.

Extraction du phosphore soluble dans l'acide citrique à 2 % (20 g/l)**1. Objet**

Le présent document a pour objet de fixer une méthode d'extraction du phosphore soluble dans l'acide citrique à 2 % (20 g/l).

2. Domaine d'application

S'applique exclusivement au type «scories de déphosphoration» (voir annexe I A).

3. Principe

Extraction du phosphore de l'engrais au moyen d'une solution d'acide citrique à 20 g/l (2 %) dans des conditions déterminées.

4. Réactifs

Eau distillée ou déminéralisée.

4.1. Solution d'acide citrique à 2 % (20 g/l), préparée au moyen d'acide citrique pur, cristallisé ($C_6H_8O_7 \cdot H_2O$)**Note**

Vérifier la concentration de cette solution en acide citrique en titrant 10 ml de celle-ci au moyen d'une solution titrée d'hydroxyde de sodium 0,1 mol/l en utilisant la phénolphtaléine comme indicateur.

Si la solution est exacte, on doit utiliser 28,55 ml de la solution titrée.

5. Appareillage**5.1. Agitateur rotatif réglé à 35/40 tours par minute****6. Préparation de la solution à analyser**

L'analyse s'effectue sur le produit tel quel après avoir soigneusement mélangé l'échantillon original afin d'en assurer l'homogénéité. Voir méthode 1.

7. Mode opératoire**7.1. Prélèvement**

Peser, à 0,001 g près, une prise d'essai de 5 g et l'introduire dans un récipient sec, flacon ou ballon à col suffisamment large, d'une capacité d'au moins 600 ml permettant une agitation complète.

7.2. Extractions

Ajouter 500 (\pm 1) ml de solution d'acide citrique à la température de 20 (\pm 1) ° C. En introduisant les premiers ml de réactif, agiter vigoureusement à la main pour éviter la formation de grumeaux et pour empêcher toute adhérence de la substance aux parois. Boucher le récipient à l'aide d'un bouchon de caoutchouc et l'agiter dans un agitateur rotatif (5.1.) pendant exactement trente minutes à la température de 20 (\pm 2) ° C.

Filtrer immédiatement sur un filtre plissé sec, exempt de phosphates, dans un récipient de verre sec et rejeter les 20 premiers ml du filtrat. Continuer la filtration jusqu'à obtention d'une quantité de filtrat suffisante pour le dosage du phosphore proprement dit.

7.3. Dosage

Le dosage du phosphore extrait sera effectué sur une partie aliquote de la solution ainsi obtenue par la méthode 3.2.

▼B

Méthode 3.1.4

Extraction du phosphore soluble dans le citrate d'ammonium neutre**1. Objet**

Le présent document a pour objet de fixer une méthode d'extraction du phosphore soluble dans le citrate d'ammonium neutre.

2. Domaine d'application

La présente méthode s'applique à tous les engrais pour lesquels est prévue la solubilité dans le citrate d'ammonium neutre (voir annexe I).

3. Principe

Extraction du phosphore à la température de 65 ° C au moyen d'une solution de citrate d'ammonium neutre (pH = 7,0) dans des conditions déterminées.

4. Réactif

Eau distillée ou déminéralisée.

4.1. Solution neutre de citrate d'ammoniaque (pH = 7,0)

Cette solution doit contenir par litre 185 g d'acide citrique pur, cristallisé, et doit avoir un poids spécifique de 1,09 à 20 ° C et un pH de 7,0.

Le réactif se prépare de la manière suivante:

Dissoudre 370 g d'acide citrique pur cristallisé ($C_6H_8O_7 \cdot H_2O$) dans environ 1,5 l d'eau et porter à quasi-neutralité par l'adjonction de 345 ml de solution d'hydroxyde d'ammonium (28-29 % de NH_3). Si la concentration de NH_3 est inférieure à 28 %, ajouter la quantité correspondante plus grande de solution d'hydroxyde d'ammonium et diluer l'acide citrique dans des quantités d'eau correspondantes moins grandes.

Refroidir et porter exactement à neutralité en maintenant les électrodes d'un pH-mètre plongées dans la solution. Ajouter goutte à goutte en agitant continuellement (avec un agitateur mécanique) l'ammoniaque à 28-29 % de NH_3 jusqu'à obtenir exactement le pH de 7,0 à la température de 20 ° C. À ce point, porter au volume de 2 l et contrôler à nouveau le pH. Conserver le réactif dans un récipient fermé et contrôler périodiquement le pH.

5. Appareillage

5.1. Un bécher de 2 l

5.2. pH-mètre

5.3. Erlenmeyer de 200 ou 250 ml

5.4. Fioles jaugées de 500 ml et une de 2 000 ml

5.5. Bain-marie réglable par thermostat à 65 ° C, muni d'un agitateur convenable (voir la figure 8, pour exemple).

6. Préparation de l'échantillon

Voir méthode 1.

7. Mode opératoire**7.1. Prise d'essai**

Dans un erlenmeyer de 200 ou 250 ml contenant 100 ml de solution de citrate d'ammonium préalablement chauffée à 65 ° C, transférer 1 ou 3 g d'engrais à analyser (voir annexes I A et I B du présent règlement).

7.2. Analyse de la solution

Boucher hermétiquement l'erlenmeyer et agiter pour bien mettre l'engrais en suspension sans formation de grumeaux. Soulever un instant le bouchon pour équilibrer la pression et refermer à nouveau l'erlenmeyer. Mettre la fiole dans un bain-marie réglé pour maintenir le contenu de la fiole à 65 ° C exactement et la fixer à l'agitateur (voir

▼B

figure 8). Pendant l'agitation, le niveau de la suspension dans la fiole doit se trouver constamment en dessous du niveau de l'eau dans le bain-marie⁽¹⁾. L'agitation mécanique sera réglée pour que la suspension soit complète.

Après une agitation d'une heure exactement, retirer l'erlenmeyer du bain-marie.

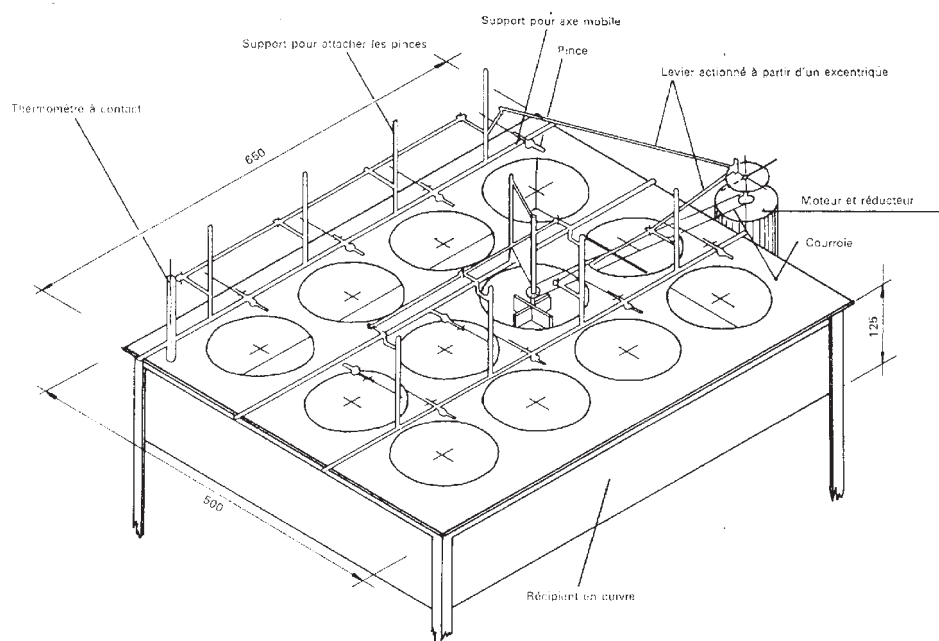
Refroidir immédiatement sous courant d'eau jusqu'à la température ambiante et, sans attendre, transvaser quantitativement le contenu de l'erlenmeyer dans une fiole jaugée de 500 ml à l'aide d'un jet d'eau. Porter au volume avec de l'eau, homogénéiser. Filtrer sur un filtre plissé sec à vitesse de filtration moyenne, exempt de phosphates, dans un récipient sec, en éliminant les premières portions du filtrat (50 ml environ).

On recueillera ensuite environ 100 ml du filtrat limpide.

7.3. Dosage

Déterminer sur l'extrait ainsi obtenu le phosphate selon la méthode 3.2.

Figure 8



Méthodes 3.1.5.

Extraction par le citrate d'ammonium alcalin

Méthode 3.1.5.1.

Extraction du phosphore soluble selon Petermann à 65 ° C

1. Objet

Le présent document a pour objet de fixer une méthode d'extraction à chaud du phosphore soluble dans le citrate d'ammoniaque alcalin.

2. Domaine d'application

La présente méthode s'applique exclusivement au phosphate bicalcique précipité dihydrate ($\text{CaHPO}_4 \cdot 2\text{H}_2\text{O}$).

⁽¹⁾ À défaut d'un agitateur mécanique, on peut agiter la fiole à la main toutes les cinq minutes.

▼ B3. **Principe**

Extraction du phosphore à la température de 65 ° C au moyen d'une solution alcaline de citrate d'ammonium (Petermann) dans des conditions déterminées.

4. **Réactifs**

Eau distillée ou déminéralisée ayant les mêmes caractéristiques que l'eau distillée.

4.1. Solution de Petermann.

4.2. *Caractéristiques***▼ M4**

Acide citrique (C₆H₈O₇·H₂O): 173 g par l.

Ammoniac: 42 g par l d'azote ammoniacal.

Acide sulfurique: 0,25 mol/l

pH entre 9,4 et 9,7.

▼ B

Préparation à partir du citrate biammonique

Dans une fiole jaugée de cinq litres, dissoudre 931 g de citrate biammonique (masse moléculaire 226,19) dans environ 3 500 ml d'eau. Tout en agitant et en refroidissant sous bain d'eau courante, ajouter par petites fractions de l'ammoniaque. Par exemple, pour $d_{20} = 906$ g/ml correspondant à une teneur de 20,81 % en masse d'azote ammoniacal, il faut employer 502 ml de liqueur ammoniacale. Ajuster la température à 20 ° C, porter au volume avec de l'eau distillée et mélanger.

Préparation à partir de l'acide citrique et de l'ammoniaque

Dans un récipient de 5 l environ, dissoudre 865 g d'acide citrique pur monohydraté dans environ 2 500 ml d'eau distillée. Placer le récipient dans un bain-marie refroidissant et ajouter par petites portions et en agitant constamment de l'ammoniaque au moyen d'un entonnoir dont le bas de la tige plonge dans la solution d'acide citrique. Par exemple, pour $d_{20} = 906$ g/ml correspondant à une teneur de 20,81 % en masse d'azote ammoniacal, il faut ajouter 1 114 ml de liqueur ammoniacale. Ajuster la température à 20 ° C, transvaser dans un ballon jaugé de cinq litres. Porter au trait avec de l'eau distillée et homogénéiser.

Contrôle de la teneur en azote ammoniacal

Prélever 25 ml de la solution, les introduire dans une fiole jaugée de 250 ml et porter au volume avec de l'eau distillée; homogénéiser. Prélever 25 ml de cette solution et déterminer sa teneur en azote ammoniacal suivant la méthode 2.1. Si la solution est correcte, on doit employer 15 ml de H₂SO₄ 0,5 N, soit n le nombre de ml trouvés.

Si la teneur en azote ammoniacal est supérieure à 42 g/l, on pourra chasser NH₃ par un courant de gaz inerte ou par chauffage modéré pour ramener le pH à 9,7. On effectuera une deuxième vérification.

Si la teneur en azote ammoniacal est inférieure à 42 g/l, il faudrait ajouter une masse M de liqueur ammoniacale:

$$M = (42 - n \times 2,8) \times \frac{500}{20,81} \text{ g}$$

$$\text{soit un volume } V = \frac{M}{0,906} \text{ à } 20 \text{ } ^\circ \text{ C.}$$

Si V est inférieur à 25 ml, on les ajoutera directement dans le ballon de 5 l avec un poids de $V \times 0,173$ g d'acide citrique pulvérisé.

Si V est supérieur à 25 ml, il conviendra de faire un nouveau litre de réactif dans les conditions suivantes.

▼B

Peser 173 g d'acide citrique. Les dissoudre dans 500 ml d'eau. Ajouter, avec les précautions indiquées plus haut, $225 + V \times 1\,206$ ml de la liqueur ammoniacale qui a servi à préparer les 5 l de réactif. Compléter au trait avec de l'eau. Homogénéiser.

Mélanger ce litre aux 4 975 ml préparés précédemment.

5. **Appareillage**

5.1. Bain-marie permettant de maintenir la température à $65 (\pm 1) ^\circ \text{C}$

5.2. Fiole jaugée de 500 ml (exemple: fiole de Stohmann)

6. **Préparation de la solution à analyser**

Voir méthode 1.

7. **Mode opératoire**

7.1. *Prélèvement*

Peser, à 0,001 g près, une prise d'essai de 1 g de l'échantillon préparé et l'introduire dans la fiole jaugée de 500 ml (5.2).

7.2. *Extractions*

Ajouter 200 ml de solution alcaline de citrate d'ammonium (4.1.). Boucher la fiole et agiter vigoureusement à la main pour éviter la formation de grumeaux et empêcher toute adhérence de la substance aux parois.

Placer la fiole dans le bain-marie réglé à $65 ^\circ \text{C}$ et agiter toutes les cinq minutes pendant la première demi-heure. Après chaque agitation, soulever le bouchon pour équilibrer la pression. Le niveau de l'eau dans le bain-marie doit se trouver au-dessus du niveau de la solution dans le flacon. Laisser la fiole une heure encore dans le bain-marie à $65 ^\circ \text{C}$ et agiter toutes les dix minutes. Retirer la fiole, refroidir à la température ambiante (environ $20 ^\circ \text{C}$), porter au volume de 500 ml avec de l'eau distillée, mélanger et filtrer sur filtre plissé sec exempt de phosphates, en rejetant la première portion du filtrat.

7.3. *Dosage*

Le dosage du phosphore extrait sera effectué sur une partie aliquote de la solution ainsi obtenue par la méthode 3.2.

Méthode 3.1.5.2.

Extraction du phosphore soluble selon Petermann, à la température ambiante

1. **Objet**

Le présent document a pour objet de fixer une méthode d'extraction à froid du phosphore soluble dans le citrate d'ammoniaque alcalin.

2. **Domaine d'application**

La présente méthode s'applique exclusivement aux phosphates désagrégés.

3. **Principe**

Extraction du phosphore à une température voisine de $20 ^\circ \text{C}$ au moyen d'une solution alcaline de citrate d'ammoniaque (Petermann) dans des conditions déterminées.

4. **Réactif**

Voir méthode 3.1.5.1.

5. **Appareillage**

5.1. Appareillage normal de laboratoire et une fiole jaugée de 250 ml (exemple: fiole de Stohmann)

5.2. Agitateur rotatif réglé à 35/40 tours par minute

▼B**6. Préparation de la solution à analyser**

Voir méthode 1.

7. Mode opératoire**7.1. Prélèvement**

Peser, à 0,001 g près, 2,5 g de l'échantillon préparé et les introduire dans la fiole jaugée de 250 ml (5.1.).

7.2. Extractions

Ajouter un peu de la solution de Petermann à 20 ° C, agiter très vite pour éviter la formation de grumeaux et pour empêcher toute adhérence de la substance aux parois; compléter au trait avec la solution de Petermann et boucher la fiole avec un bouchon en caoutchouc.

Agiter ensuite pendant deux heures dans un agitateur rotatif (5.2.). Filtrer immédiatement à travers un filtre plissé sec, exempt de phosphates, dans un récipient sec, en rejetant la première portion du filtrat.

7.3. Dosage

Le dosage du phosphore extrait sera effectué sur une partie aliquote de la solution ainsi obtenue par la méthode 3.2.

Méthode 3.1.5.3.

Extraction du phosphore soluble dans le citrate d'ammonium alcalin de Joulie**1. Objet**

Le présent document a pour objet de fixer une méthode d'extraction du phosphore soluble dans le citrate d'ammonium alcalin de Joulie.

2. Domaine d'application

La présente méthode s'applique à tous les engrais phosphatés simples ou composés dont l'anhydride phosphorique se trouve sous forme aluminocalcique.

3. Principe

Extraction à une température voisine de 20 ° C, dans des conditions bien définies et, éventuellement, en présence d'oxine, par une solution alcaline de citrate d'ammonium de spécification définie.

4. Réactifs

Eau distillée ou déminéralisée.

4.1. Solution alcaline de citrate d'ammonium selon Joulie

Cette solution renferme 400 g d'acide citrique et 153 g de NH₃ par litre. Sa teneur en ammoniac libre est voisine de 55 g/l. Elle peut être préparée suivant l'une des techniques ci-dessous.

4.1.1. Dans une fiole jaugée de 1 l munie d'un bouchon, dissoudre 400 g d'acide citrique pur (C₆H₈O₇ · H₂O) dans environ 600 ml d'ammoniac (d₂₀ = 0,925 soit 200 g de NH₃ au litre). L'acide citrique est apporté par des ajouts successifs de 50 à 80 g et en refroidissant pour que la température maximale ne dépasse pas 50 ° C. Compléter le volume à 1 000 ml avec l'ammoniac.

4.1.2. Dans une fiole jaugée de 1 000 ml, dissoudre 432 g de citrate biammonique pur (C₆H₁₄N₂O₇) dans 300 ml d'eau. Ajouter 440 ml d'ammoniac (d₂₀ = 0,925 g/ml). Compléter le volume à 1 000 ml avec de l'eau.

Note

Vérification de la teneur en ammoniac total.

Prélever 10 ml de la solution de citrate. Les placer dans une fiole de 250 ml. Amener au volume avec de l'eau distillée. Prélever 25 ml et déterminer l'azote ammoniacal selon la méthode 2.1.

▼M4

1 ml de H₂SO₄ 0,25 mol/l = 0,008516 g de NH₃.

▼B

Dans ces conditions, le réactif est considéré comme correct lorsque le nombre de ml trouvé lors de la titration est compris entre 17,7 et 18.

Sinon, on doit ajouter 4,25 ml d'ammoniaque ($d_{20} = 0,925$ g/l) par 0,1 ml en dessous des 18 ml indiqués ci-dessus.

4.2. Hydroxy-8-quinoléine (oxine) en poudre

5. Appareillage

5.1. Appareillage normal de laboratoire et petit mortier en verre ou en porcelaine avec son pilon

5.2. Fioles jaugées de 500 ml

5.3. Un ballon jaugé de 1 000 ml

5.4. Agitateur rotatif réglé à 35/40 tours par minute

6. Préparation de la solution à analyser

Voir méthode 1.

7. Mode opératoire**7.1. Prélèvement**

Placer 1 g d'engrais préparé, pesé à 0,0005 g près, dans un petit mortier. Ajouter une dizaine de gouttes de citrate (4.1.) pour l'humecter et désagréger très soigneusement avec le pilon.

7.2. Extractions

Ajouter 20 ml de citrate d'ammonium (4.1.) et délayer cette pâte dans ce liquide. Laisser reposer une minute environ.

Verser le liquide dans la fiole jaugée de 500 ml en évitant d'entraîner les parties qui auraient pu échapper à la désagrégation humide précédente. Ajouter 20 ml de citrate (4.1.) au résidu, délayer comme ci-dessus et verser le liquide dans la fiole graduée. Recommencer quatre fois l'opération de façon que tout le produit soit entraîné dans la fiole à la fin de la cinquième opération. La quantité totale de citrate utilisée pour ces opérations doit être d'environ 100 ml.

Rincer le mortier et le pilon au-dessus de la fiole jaugée avec 40 ml d'eau distillée.

La fiole bouchée est agitée mécaniquement pendant trois heures (5.4.).

Laisser reposer de quinze à seize heures, reprendre l'agitation dans les mêmes conditions pendant trois heures. La température pendant toute l'opération est maintenue à 20 (± 2) ° C.

Ajuster au trait avec de l'eau distillée. Filtrer sur filtre sec, rejeter les premières portions du filtrat et recueillir le filtrat clair dans un flacon sec.

7.3. Dosage

Le dosage du phosphore extrait sera effectué sur une partie aliquote de la solution ainsi obtenue par la méthode 3.2.

8. Annexe

L'emploi d'oxine rend possible l'application de cette méthode aux engrais contenant du magnésium. Cet emploi est recommandé lorsque le rapport des teneurs en magnésium et en anhydride phosphorique est supérieur à 0,03 ($Mg/P_2O_5 > 0,03$). Dans ce cas, ajouter 3 g d'oxine à la prise d'essai humectée. L'emploi d'oxine en l'absence de

▼B

magnésium n'est d'ailleurs pas de nature à perturber ultérieurement le dosage. En l'absence certaine de magnésium, il est cependant possible de ne pas utiliser d'oxine.

Méthode 3.1.6.

Extraction du phosphore soluble dans l'eau

1. **Objet**

Le présent document a pour objet de fixer une méthode d'extraction du phosphore soluble dans l'eau.
2. **Domaine d'application**

La présente méthode s'applique à tous les engrais, y compris les engrais composés, pour lesquels est prévue la détermination du phosphore.
3. **Principe**

Extraction dans l'eau au moyen d'une agitation au culbuteur dans des conditions déterminées.
4. **Réactif**

Eau distillée ou déminéralisée.
5. **Appareillage**
 - 5.1. Fiole jaugée de 500 ml (exemple: fiole de Stohmann)
 - 5.2. Agitateur rotatif réglé à 35/40 tours par minute
6. **Préparation de la solution à analyser**

Voir méthode 1.
7. **Mode opératoire**
 - 7.1. *Prise d'essai*

Peser, à 0,001 g près, 5 g de l'échantillon préparé et les introduire dans la fiole jaugée de 500 ml (5.1.).
 - 7.2. *Extraction*

Ajouter à la fiole 450 ml d'eau dont la température doit être comprise entre 20 et 25 ° C.

Agiter à l'agitateur rotatif (5.2.) pendant trente minutes.

Ajuster ensuite au trait de jauge avec de l'eau. Homogénéiser soigneusement par agitation et filtrer à travers un filtre plissé sec exempt de phosphate dans un récipient sec.
 - 7.3. *Dosage*

Le dosage du phosphore extrait sera effectué sur une partie aliquote de la solution ainsi obtenue par la méthode 3.2.

Méthode 3.2.

Dosage du phosphore extrait**(Méthode gravimétrique au phosphomolybdate de quinoléine)**

1. **Objet**

Le présent document a pour objet de fixer une méthode de dosage du phosphore dans les extraits d'engrais.

▼B**2. Domaine d'application**

La présente méthode s'applique à tous les extraits d'engrais ⁽¹⁾ servant à la détermination des différentes formes du phosphore.

3. Principe

Après une éventuelle hydrolyse des formes de phosphore autres que les orthophosphates, les ions orthophosphatés sont précipités en milieu acide sous forme de phosphomolybdate de quinoléine.

Après filtration et lavage, le précipité est séché à 250 ° C et pesé.

Dans les conditions indiquées, aucune action perturbatrice n'est exercée par des composés susceptibles de se présenter dans la solution (acides minéraux et organiques, ions ammonium, silicates solubles, etc.) si l'on utilise pour précipitation un réactif à base de molybdate de sodium ou de molybdate d'ammonium.

4. Réactifs

Eau distillée ou déminéralisée

4.1. Acide sulfurique concentré ($d_{20} = 1,40$ g/ml)**4.2. Préparation du réactif****4.2.1. Préparation du réactif à base de molybdate de sodium**

Solution A: dissoudre 70 g de molybdate de sodium (bihydraté) pour analyse dans 100 ml d'eau distillée.

Solution B: dissoudre 60 g d'acide citrique pur monohydraté dans 100 ml d'eau distillée et ajouter 85 ml d'acide nitrique concentré (4.1.).

Solution C: ajouter, en agitant, la solution A à la solution B pour obtenir la solution C.

Solution D: à 50 ml d'eau distillée, ajouter 35 ml d'acide nitrique concentré (4.1.) puis 5 ml de quinoléine pure fraîchement distillée. Ajouter cette solution à la solution C, homogénéiser avec soin et laisser reposer une nuit dans l'obscurité. Ce délai passé, compléter à 500 ml avec de l'eau distillée, homogénéiser à nouveau et filtrer sur entonnoir filtrant (voir point 5.6.).

4.2.2. Préparation du réactif à base de molybdate d'ammonium

Solution A: dissoudre 100 g de molybdate d'ammonium pour analyse, en chauffant doucement et en agitant de temps à autre dans 300 ml d'eau distillée.

Solution B: dissoudre 120 g d'acide citrique pur monohydraté dans 200 ml d'eau distillée, ajouter 170 ml d'acide nitrique concentré (4.1.).

Solution C: à 70 ml d'acide nitrique concentré (4.1.), ajouter 10 ml de quinoléine pure fraîchement distillée.

Solution D: verser lentement, en agitant bien, la solution A dans la solution B. Après avoir homogénéisé avec soin, ajouter la solution C à ce mélange et compléter à 1 l. Laisser reposer pendant deux jours à l'obscurité et filtrer sur entonnoir filtrant (voir point 5.6.).

Les réactifs 4.2.1. et 4.2.2. sont d'application équivalente; tous deux doivent être conservés à l'obscurité dans des flacons en polyéthylène hermétiques.

5. Appareillage**5.1. Appareillage normal de laboratoire et un erlenmeyer de 500 ml à col large****5.2. Pipettes de précision étalonnées de 10, 25 et 50 ml**

⁽¹⁾ Phosphore soluble dans les acides minéraux, phosphore soluble dans l'eau, phosphore soluble dans des solutions de citrate d'ammonium, phosphore soluble dans l'acide citrique à 2 % et phosphore soluble dans l'acide formique à 2 %.

▼B

- 5.3. Creuset filtrant de porosité de 5 à 20 µm
- 5.4. Fiole pour filtration sous vide
- 5.5. Étuve, réglable à 250 (± 10) ° C
- 5.6. Entonnoir filtrant à verre fritté de porosité de 5 à 20 µm

6. Mode opératoire**6.1. Prélèvement de la solution**

Prélever à l'aide d'une pipette de précision une partie aliquote de l'extrait d'engrais (voir tableau 2) contenant 0,010 g environ de P₂O₅ et l'introduire dans un erlenmeyer de 500 ml. Ajouter 15 ml d'acide nitrique concentré ⁽¹⁾ (4.1.) et diluer avec de l'eau jusqu'à 100 ml environ.

Tableau 2

Détermination des parties aliquotes des solutions de phosphate

% P ₂ O ₅ dans l'engrais	% P dans l'engrais	Prise d'essai pour les analyses (g)	Dilution (à ml)	Prise d'essai (ml)	Dilution (à ml)	Prélèvement pour la précipitation (ml)	Facteur «F» de conversion du phosphomolybdate de quinoléine en % P ₂ O ₅	Facteur «F» de conversion du phosphomolybdate de quinoléine en % P
5-10	2.2-4.4	1	500	—	—	50	32,074	13,984
		5	500	—	—	10	32,074	13,984
10-25	4.4-11.0	1	500	—	—	25	64,148	27,968
		5	500	50	500	50	64,148	27,968
+ 25	+ 11	1	500	—	—	10	160,370	69,921
		5	500	50	500	25	128,296	55,937

6.2. Hydrolyse

Si l'on craint la présence de métaphosphates, de pyrophosphates ou de polyphosphates dans la solution, on effectue une hydrolyse de la façon suivante.

Porter le contenu de l'erlenmeyer à douce ébullition et maintenir celle-ci jusqu'à ce que l'hydrolyse soit complète (en général une heure). On veillera, en utilisant par exemple un système de réfrigération à reflux, à éviter des pertes par projection ainsi qu'une évaporation excessive qui ferait diminuer le volume initial de plus de moitié. En fin d'hydrolyse, rétablir le volume initial avec de l'eau distillée.

6.3. Tarage du creuset

Sécher le creuset filtrant (5.3.) pendant quinze minutes dans l'étuve réglée à 250 (± 10) ° C. Le tarer après refroidissement dans un dessiccateur.

6.4. Précipitation

La solution acide contenue dans l'erlenmeyer est chauffée à début d'ébullition, puis on procède à la précipitation du phosphomolybdate de quinoléine en ajoutant goutte à goutte et en agitant continuellement 40 ml du réactif précipitant (4.2.1. ou 4.2.2.) ⁽²⁾. Placer l'erlenmeyer dans un bain-marie bouillant pendant quinze minutes en agitant de temps à autre. On peut filtrer immédiatement ou après refroidissement.

⁽¹⁾ Vingt et un ml, lorsque la solution à précipiter contient plus de 15 ml de solution de citrate (citrate neutre, citrate alcalin de Petermann ou de Joulie).

⁽²⁾ Pour précipiter des solutions de phosphate contenant plus de 15 ml de solution de citrate (neutre, de Petermann ou de Joulie) et qui ont été acidifiées avec 21 ml d'acide nitrique concentré (voir note pour 6.1.), utiliser 80 ml de réactif.

▼B6.5. *Filtration et lavage*

Filtrer sous vide en décantant. Laver le précipité dans l'erlenmeyer avec 30 ml d'eau. Décanter et filtrer la solution. Recommencer cinq fois cette opération. Transférer quantitativement le reste du précipité dans le creuset par jets de pissette. Laver quatre fois avec 20 ml d'eau au total en ne rajoutant l'eau de lavage qu'après filtration pratiquement complète. Essorer à fond le précipité.

6.6. *Séchage et pesée*

Essuyer l'extérieur du creuset avec un papier filtre. Placer ce creuset dans une étuve (5.5.) et le maintenir jusqu'à ce que sa masse reste constante, à une température de 250 ° C (en général, quinze minutes); laisser refroidir dans le dessiccateur à la température ambiante et peser rapidement.

6.7. *Essai à blanc*

Pour chaque série de déterminations, effectuer un essai à blanc en employant uniquement les réactifs et les solvants dans les proportions utilisées pour l'extraction (solution de citrate, etc.) et en tenir compte dans le calcul du résultat final.

6.8. *Vérification*

Effectuer la détermination sur une partie aliquote d'une solution aqueuse de phosphate monopotassique pour analyse, partie aliquote contenant 0,010 g de P₂O₅.

7. **Expression du résultat**

Si l'on utilise les prises d'essai et les dilutions indiquées dans le tableau 2, la formule qui s'applique est la suivante:

$$\% \text{ P de l'engrais} = (A - a) F'$$

ou

$$\% \text{ P}_2\text{O}_5 \text{ de l'engrais} = (A - a) F$$

où

A = masse, en grammes, du phosphomolybdate de quinoléine;

a = masse, en grammes, du phosphomolybdate de quinoléine obtenu dans l'essai à blanc;

F et F' =

facteurs appropriés des deux dernières colonnes du tableau 2.

Avec des prises d'essai et des dilutions différentes de celles du tableau 2, la formule qui s'applique est la suivante:

$$\% \text{ P de l'engrais} = \frac{(A - a) \times f \times D \times 100}{M}$$

ou

$$\% \text{ P}_2\text{O}_5 \text{ de l'engrais} = \frac{(A - a) \times f \times D \times 100}{M}$$

où

f et f' = facteur de transformation du phosphomolybdate de quinoléine en P₂O₅ = 0,032074, (f) ou en P = 0,013984 (f');

D = facteur de dilution;

M = masse, en grammes, de l'échantillon analysé.

▼ B

Méthode 4

Potassium**▼ M7**

Méthode 4.1.

Détermination de la teneur en potassium soluble dans l'eau

EN 15477: Engrais — Détermination de la teneur en potassium soluble dans l'eau

Cette méthode d'analyse a fait l'objet d'un contrôle interlaboratoires.

▼ B

Méthode 5

▼ M8**Dioxyde de carbone**

Méthode 5.1

Détermination de la teneur en dioxyde de carbone — Partie 1: Méthode applicable aux engrais solides

EN 14397-1: Engrais et amendements minéraux basiques — Détermination de la teneur en dioxyde de carbone – Partie 1: Méthode applicable aux engrais solides

Cette méthode d'analyse a fait l'objet d'un contrôle interlaboratoires.

▼ B

Méthode 6

Chlore

Méthode 6.1.

Détermination du chlore en l'absence de matières organiques**1. Objet**

Le présent document a pour objet de fixer une méthode de détermination du chlore des chlorures en l'absence de matières organiques.

2. Domaine d'application

La présente méthode s'applique à tous les engrais exempts de matières organiques.

3. Principe

Les chlorures, dissous dans l'eau, sont précipités en milieu acide par une solution titrée de nitrate d'argent en excès. L'excès est titré par une solution de sulfocyanure d'ammonium en présence de sulfate ferri-ammonique (méthode Volhard).

4. Réactifs

Eau distillée ou complètement déminéralisée, exempte de chlorures.

4.1. Nitrobenzène pour analyse ou éther éthylique

4.2. Acide nitrique: 10 mol/l

4.3. *Solution d'indicateur*

Dissoudre 40 g de sulfate ferri-ammonique $\text{Fe}_2(\text{SO}_4)_3 \cdot (\text{NH}_4)_2\text{SO}_4 \cdot 24\text{H}_2\text{O}$ dans de l'eau et compléter à 1 000 ml.

▼B4.4. *Liquueur titrée de nitrate d'argent: 0,1 mol/l*

Préparation

Comme ce sel est hygroscopique et ne peut pas être desséché sans risques de décomposition, il est conseillé de peser environ 9 g; dissoudre dans l'eau et porter au volume d'un litre. Ramener au titre 0,1 mol/l par des titrations avec la solution de AgNO_3 0,1 mol/l.

5. **Appareillage**

5.1. Agitateur rotatif réglé à 35/40 tours par minute

5.2. Burettes

5.3. Un ballon jaugé de 500 ml

5.4. Fiole conique (erlenmeyer) de 250 ml

6. **Préparation de la solution à analyser**

Voir méthode 1.

7. **Mode opératoire**7.1. *Prise d'essai et préparation de la solution*

Introduire 5 g de l'échantillon, pesé à 0,001 g près, dans une fiole jaugée de 500 ml et ajouter 450 ml d'eau. Agiter pendant une demi-heure au culbuteur (5.1.), compléter au volume de 500 ml avec de l'eau distillée, homogénéiser et filtrer dans un bécher.

7.2. *Dosage*

Prélever une partie aliquote du filtrat ne contenant pas plus de 0,150 g de chlore, par exemple 25 ml (0,25 g), 50 ml (0,5 g) ou 100 ml (1 g). Si on a prélevé une quantité inférieure à 50 ml, il y a lieu de porter au volume de 50 ml avec de l'eau distillée.

Ajouter 5 ml d'acide nitrique 10 mol/l (4.2.), 20 ml de solution d'indicateur (4.3.) et deux gouttes de liqueur titrée de sulfocyanure d'ammonium (ce dernier réactif est prélevé de la burette qui a été ajustée à zéro à cet effet).

Ajouter ensuite à la burette de la liqueur titrée de nitrate d'argent (4.4.) jusqu'au moment où il y a un excès de 2 à 5 ml. Ajouter 5 ml de nitrobenzène ou 5 ml d'éther éthylique (4.1.) et bien agiter afin d'agglutiner le précipité. Titrer l'excès de nitrate d'argent avec le sulfocyanure d'ammonium 0,1 mol/l (4.5.) jusqu'à apparition d'une couleur jaune-brun qui persiste après une légère agitation.

Note

Le nitrobenzène ou l'éther éthylique (mais surtout le nitrobenzène) protègent le chlorure d'argent contre la réaction avec les ions de sulfocyanure. De cette façon, on obtient un virage très net.

7.3. *Essai à blanc*

Effectuer un essai à blanc (en omettant la prise d'essai) dans les mêmes conditions et en tenir compte dans le calcul du résultat final.

7.4. *Essai de contrôle*

Préalablement aux dosages, contrôler l'exécution correcte de la technique en utilisant une solution fraîchement préparée de chlorure de potassium telle que celle-ci contienne une quantité connue de l'ordre de 100 mg de Cl.

8. **Expression du résultat**

Exprimer le résultat de l'analyse en pourcentage en chlore contenu dans l'échantillon tel qu'il a été reçu en vue de l'analyse.

▼B

Calculer le pourcentage en chlore (Cl) par la formule:

$$\% \text{ chlore} = 0,003546 \times \frac{(V_z - V_{cz}) - (V_a - V_{ca})}{M} \times 100$$

où

V_z = nombre de millilitres de nitrate d'argent 0,1 mol/l;

V_{cz} = nombre de millilitres de nitrate d'argent 0,1 mol/l utilisés lors de l'essai à blanc;

V_a = nombre de millilitres de sulfocyanure d'ammonium 0,1 mol/l;

V_{ca} = nombre de millilitres de sulfocyanure d'ammonium 0,1 mol/l utilisés lors de l'essai à blanc;

M = matière contenue dans la partie aliquote (7.2.), en grammes.

Méthodes 7

Finesse de mouture

Méthode 7.1.

Détermination de la finesse de mouture

(procédé à sec)

1. Objet

Le présent document a pour objet de fixer une méthode de détermination de la finesse de mouture à sec.

2. Domaine d'application

La présente méthode s'applique exclusivement aux engrais CE pour lesquels est prévue l'indication de la finesse aux tamis de maille 0,630 mm et 0,160 mm.

3. Principe

Par tamisage mécanique, on détermine les quantités de produit de granulométrie supérieure à 0,630 mm et comprise entre 0,160 et 0,630 mm et on calcule les pourcentages de finesse de mouture.

4. Appareillage

4.1. Appareil mécanique à tamiser

4.2. Tamis à ouverture de mailles respectivement de 0,160 et 0,630 mm des séries normalisées de 20 cm de diamètre et de 5 cm de hauteur et avec fond correspondant

5. Mode opératoire

Peser 50 g de matière, à 50 mg près. Adapter les deux tamis et le fond à l'appareil à tamiser (4.1.), le tamis à plus grandes mailles étant placé au-dessus. Placer la prise d'essai sur le tamis supérieur. Tamiser pendant dix minutes et écarter la fraction recueillie sur le fond. Remettre l'appareil en marche et vérifier, après une minute, si la quantité recueillie sur le fond pendant ce temps n'est pas supérieure à 250 mg, sinon répéter l'opération (chaque fois une minute). Peser séparément les refus des deux tamis.

▼B**6. Expression du résultat**

% finesse au tamis de 0,630 mm = $(50 - M_1) \times 2$

% finesse au tamis de 0,160 mm = $[50 - (M_1 + M_2)] \times 2$

où

M_1 = masse de refus au tamis de 0,630 mm, en grammes;

M_2 = masse de refus au tamis de 0,160 mm, en grammes;

Le refus au tamis de 0,630 mm ayant déjà été éliminé;

Les résultats sont arrondis à l'unité la plus proche.

Méthode 7.2.**Détermination de la finesse de mouture des phosphates naturels tendres****1. Objet**

La présente méthode a pour objet de fixer une méthode de détermination de la finesse de mouture des phosphates naturels tendres.

2. Domaine d'application

La présente méthode s'applique exclusivement aux phosphates naturels tendres.

3. Principe

Étant donné l'extrême finesse qu'il convient de déterminer, le tamisage effectué à sec est difficile à pratiquer car les particules les plus fines tendent à s'agglomérer en grumeaux. C'est pourquoi, par convention, on recourt au tamisage par voie humide.

4. Réactifs

Solution d'hexamétaphosphate de sodium à 1 %.

5. Appareillage

5.1. Tamis d'ouverture de maille de respectivement 0,063 et 0,125 mm des séries de 20 cm de diamètre et de 5 cm de hauteur, normalisées et à fond correspondant, récipients de collecte.

5.2. Entonnoir en verre de 20 cm de diamètre sur un support

5.3. Bêchers de 250 ml

5.4. Étuve de dessiccation

6. Mode opératoire**6.1. Prise d'essai**

Peser 50 g de matière, à 50 mg près. Laver à l'eau les deux faces des tamis et emboîter le tamis d'ouverture de 0,125 mm dans le tamis de 0,063 mm.

6.2. Mode opératoire

Placer la prise d'essai sur le tamis supérieur. Tamiser sous un faible jet d'eau froide (on peut utiliser de l'eau ordinaire) jusqu'à ce que celle-ci passe à peu près limpide. On veillera à ce que le débit du jet soit tel que le tamis inférieur ne se remplisse pas d'eau.

Lorsque le refus sur le tamis supérieur paraîtra à peu près constant, disjoindre ce tamis, qui sera posé, en attente, sur le fond.

▼B

Continuer le tamisage humide du tamis inférieur pendant quelques minutes, jusqu'à ce que l'eau passe à peu près limpide.

Réajuster le tamis de 0,125 mm dans le tamis de 0,063 mm. Transférer le dépôt éventuel du fond sur le tamis supérieur et reprendre le tamisage sous faible jet d'eau jusqu'à ce que celle-ci soit redevenue à peu près limpide.

Transférer quantitativement chacun des refus dans un bécher différent, en s'aidant de l'entonnoir. Les remettre en suspension en remplissant les béchers d'eau. Après environ une minute de repos, décanter en éliminant le plus d'eau possible.

Placer les béchers à l'étuve à 150 ° C pendant deux heures.

Laisser refroidir, détacher les refus à l'aide d'un pinceau et les peser.

7. **Expression du résultat**

Les résultats des calculs sont arrondis à l'unité la plus proche.

$$\text{Finesse \% au tamis de 0,125 mm} = (50 - M_1) \times 2$$

$$\text{Finesse \% au tamis de 0,063 mm} = [50 - (M_1 + M_2)] \times 2$$

où

M_1 = masse de refus au tamis de 0,125 mm, en grammes;

M_2 = masse de refus au tamis de 0,063 mm, en grammes.

8. **Remarques**

Au cas où, à la fin du tamisage sous l'eau, on constaterait la présence de grumeaux sur l'un des tamis, il conviendrait de recommencer l'analyse de la façon suivante.

Verser lentement et en agitant 50 g de l'échantillon dans un flacon d'environ 1 l contenant 500 ml de la solution d'hexamétophosphate de sodium. Boucher hermétiquement le flacon et agiter vigoureusement à la main pour détruire les grumeaux. Transférer toute la suspension sur le tamis supérieur en ayant soin de laver le flacon. Continuer l'analyse comme au point 6.2.

Méthodes 8

Éléments secondaires

Méthode 8.1.

Extraction du calcium total, du magnésium total, du sodium total et du soufre total présent sous forme de sulfate

1. **Objet**

Le présent document fixe une méthode pour l'extraction du calcium total, du magnésium total, du sodium total, ainsi que pour l'extraction du soufre total présent sous forme de sulfate, de manière à n'opérer, autant que possible, qu'une seule extraction en vue de la détermination de chacun de ces éléments.

▼B**2. Domaine d'application**

La présente méthode s'applique aux engrais CE pour lesquels est prévue, dans le présent règlement, la déclaration du calcium total, du magnésium total, du sodium total et du soufre total présent sous forme de sulfate.

3. Principe

Mise en solution dans l'acide chlorhydrique dilué porté à ébullition.

4. Réactifs**4.1. Acide chlorhydrique dilué**

Un volume d'acide chlorhydrique ($d_{20} = 1,18$ g/ml) et un volume d'eau.

5. Appareillage

Plaque chauffante électrique à température réglable.

6. Préparation de la solution à analyser

Voir méthode 1.

7. Mode opératoire**7.1. Prise d'essai**

Les extractions du calcium, du magnésium et du sodium et du soufre présent sous forme de sulfates seront effectuées sur une prise d'essai de 5 g, pesée à 1 mg près.

Toutefois, lorsque l'engrais contient plus de 15 % de soufre (S), soit 37,5 % de SO_3 , et plus de 18,8 % de calcium (Ca) soit 26,3 % de CaO , l'extraction du calcium et du soufre sera faite sur une prise d'essai de 1 g, pesée à 1 mg près. Placer la prise d'essai dans un bécher de 600 ml.

7.2. Mise en solution

Ajouter environ 400 ml d'eau, et 50 ml d'acide chlorhydrique dilué (4.1.), par petites portions et avec précaution si le produit renferme une quantité importante de carbonates. Porter à l'ébullition et maintenir trente minutes. Laisser refroidir en agitant de temps en temps. Transvaser quantitativement dans une fiole jaugée de 500 ml. Porter au volume par addition d'eau. Homogénéiser par retournements. Filtrer sur filtre sec, dans un récipient sec. Rejeter les premières portions. L'extrait doit être parfaitement limpide. Boucher le récipient si le filtrat n'est pas utilisé immédiatement.

Méthode 8.2.

Extraction du soufre total présent sous différentes formes**1. Objet**

Le présent document fixe une méthode pour l'extraction du soufre total contenu dans les engrais sous forme élémentaire et/ou sous différentes formes.

2. Domaine d'application

Cette méthode s'applique aux engrais CE pour lesquels est prévue dans le présent règlement la déclaration du soufre total lorsque cet élément est présent sous différentes formes (élémentaire, thiosulfate, sulfite, sulfate).

3. Principe

Transformation en milieu alcalin concentré du soufre élémentaire en polysulfures et thiosulfate, suivie d'une oxydation de ceux-ci et des sulfites éventuellement présents par le peroxyde d'hydrogène. Les différentes formes de soufre sont ainsi amenées à l'état de sulfate que l'on dose par précipitation du sulfate de baryum (méthode 8.9.).

▼B**4. Réactifs**

- 4.1. *Acide chlorhydrique dilué:*
Un volume d'acide chlorhydrique (densité = 1,18) et un volume d'eau.
- 4.2. Solution d'hydroxyde de sodium 30 % minimum de NaOH (densité = 1,33)
- 4.3. Solution de peroxyde d'hydrogène à 30 % en masse
- 4.4. Chlorure de baryum $\text{BaCl}_2 \cdot 2\text{H}_2\text{O}$, solution aqueuse à 122 g/l.

5. Appareillage

Plaque chauffante électrique à température réglable.

6. Préparation de la solution à analyser

Voir méthode 1.

7. Mode opératoire**7.1. Prise d'essai**

Peser à 1 mg près une quantité d'engrais contenant entre 80 et 350 mg de soufre (S) soit 200 à 875 mg de SO_3 .

Dans le cas général ($S < 15\%$), peser 2,5 g. Placer la prise d'essai dans un bécher de 400 ml.

7.2. Oxydation

Ajouter 20 ml de solution d'hydroxyde de sodium (4.2.) puis 20 ml d'eau. Couvrir avec le verre de montre. Porter à l'ébullition cinq minutes sur la plaque chauffante (5.1.). Retirer de la plaque. Rassembler avec un jet d'eau bouillante le soufre adhérent aux parois du bécher et amener à l'ébullition. Maintenir l'ébullition pendant vingt minutes. Laisser refroidir.

Ajouter le peroxyde d'hydrogène (4.3.) par 2 ml à la fois jusqu'à ce qu'il n'y ait plus de réaction visible. En général, 6 à 8 ml de peroxyde d'hydrogène sont nécessaires. Laisser l'oxydation se poursuivre à froid pendant une heure. Puis porter à l'ébullition et la maintenir pendant une demi-heure. Laisser refroidir.

7.3. Préparation de la solution à analyser

Ajouter environ 50 ml d'eau et 50 ml de la solution d'acide chlorhydrique (4.1.).

— Si la teneur en soufre (S) est inférieure à 5 %:

Filter en recueillant la solution dans un bécher de 600 ml. Laver le résidu sur filtre plusieurs fois à l'eau froide. À la fin du lavage, vérifier l'absence de sulfate sur les dernières gouttes du filtrat à l'aide d'une solution de chlorure de baryum (4.4.). Le filtrat doit être parfaitement limpide. Le dosage des sulfates sera fait sur la totalité du filtrat selon la méthode 8.9.

— Si la teneur en soufre (S) est d'au moins 5 %:

Transvaser quantitativement le contenu du bécher dans une fiole jaugée de 250 ml. Amener au volume avec de l'eau. Homogénéiser par retournements. Filter sur filtre sec dans un récipient sec. Le filtrat doit être parfaitement limpide. Boucher si la solution ne doit pas être utilisée immédiatement. Le dosage des sulfates sera effectué sur une partie aliquote de cette solution par précipitation sous forme de sulfate de baryum selon la méthode 8.9.

▼B

Méthode 8.3.

Extraction des formes solubles dans l'eau du calcium, du magnésium, du sodium et du soufre**(sous forme de sulfate)****1. Objet**

Le présent document fixe une méthode d'extraction des formes solubles dans l'eau du calcium, du magnésium, du sodium et du soufre présent sous forme de sulfate, en vue de n'opérer qu'une seule extraction pour la détermination de la teneur de chacun de ces éléments dans les engrais.

2. Domaine d'application

La présente méthode s'applique aux engrais pour lesquels l'annexe I prévoit la déclaration des formes solubles dans l'eau du calcium, du magnésium, du sodium et du soufre présent sous forme de sulfates.

3. Principe

Les éléments sont mis en solution dans l'eau bouillante.

4. Réactifs

Eau distillée ou déminéralisée de qualité équivalente.

5. Appareillage

Plaque chauffante électrique à température réglable.

6. Préparation de la solution à analyser

Voir méthode 1.

7. Mode opératoire**7.1. *Prise d'essai***

a) Engrais ne contenant pas de soufre ou engrais contenant simultanément au plus 3 % de soufre (S) (= 7,5 % SO_3) et, au plus 4 % de calcium (Ca) (= 5,6 % CaO) : peser 5 g d'engrais, à 1 mg près.

b) Engrais contenant plus de 3 % de soufre (S) et plus de 4 % de calcium (Ca) : peser 1 g d'engrais, à 1 mg près.

Placer la prise d'essai dans un bécher de 600 ml.

7.2. *Mise en solution*

Ajouter environ 400 ml d'eau. Porter à l'ébullition et maintenir pendant trente minutes. Laisser refroidir en agitant de temps en temps. Transvaser quantitativement dans une fiole jaugée de 500 ml. Porter au volume par addition d'eau. Homogénéiser par retournement.

Filtrer sur filtre sec, dans un récipient sec. Rejeter les premières portions du filtrat. Le filtrat doit être parfaitement limpide.

Boucher si la solution ne doit pas être utilisée immédiatement.

Méthode 8.4.

Extraction du soufre soluble dans l'eau, lorsque le soufre est présent sous différentes formes**1. Objet**

Le présent document fixe une méthode d'extraction du soufre soluble dans l'eau lorsque celui-ci est présent dans l'engrais sous différentes formes.

▼B**2. Domaine d'application**

La présente méthode s'applique aux engrais pour lesquels l'annexe I prévoit la déclaration de l'anhydride sulfurique soluble dans l'eau.

3. Principe

Le soufre est mis en solution dans l'eau froide puis transformé en sulfate par oxydation par le peroxyde d'hydrogène en milieu alcalin.

4. Réactifs4.1. *Acide chlorhydrique dilué*

Un volume d'acide chlorhydrique ($d_{20} = 1,18$ g/ml) et un volume d'eau.

4.2. Solution d'hydroxyde de sodium contenant au moins 30 % de NaOH ($d_{20} = 1,33$ g/ml)

4.3. Solution de peroxyde d'hydrogène à 30 % en masse

5. Appareillage

5.1. Fiole jaugée de 500 ml (Stohmann)

5.2. Agitateur rotatif réglé à 30/40 tours par minute

5.3. Plaque chauffante électrique à température réglable

6. Préparation de la solution à analyser

Voir méthode 1.

7. Mode opératoire7.1. *Prise d'essai*

a) Engrais contenant simultanément, au plus 3 % de soufre (S) (= 7,5 % SO_3) et, au plus, 4 % de calcium (Ca) (= 5,6 % CaO) : peser 5 g d'engrais, à 1 mg près.

b) Engrais contenant plus de 3 % de soufre (S) et plus de 4 % de calcium (Ca) : peser 1 g d'engrais, à 1 mg près.

Placer la prise d'essai dans une fiole de 500 ml (5.1.).

7.2. *Mise en solution*

Ajouter environ 400 ml d'eau. Boucher. Agiter (5.2.) pendant trente minutes. Porter au volume par addition d'eau. Homogénéiser par retournement. Filtrer sur filtre sec dans un récipient sec. Boucher si la solution ne doit pas être utilisée immédiatement.

7.3. *Oxydation de la partie aliquote à analyser*

Prélever une partie aliquote de la solution d'extraction ne dépassant pas 50 ml et contenant si possible entre 20 et 100 mg de soufre (S).

Si nécessaire, porter à 50 ml avec de l'eau. Ajouter 3 ml de solution d'hydroxyde de sodium (4.2.) et 2 ml de solution de peroxyde d'hydrogène (4.3.). Couvrir d'un verre de montre et faire bouillir doucement pendant une heure sur la plaque chauffante (5.3.). Faire des ajouts de 1 ml de solution de peroxyde d'hydrogène tant que la réaction subsiste (5 ml au maximum).

Laisser refroidir, retirer et laver le verre de montre dans le bécher. Acidifier avec environ 20 ml d'acide chlorhydrique dilué (4.1.). Amener à environ 300 ml avec de l'eau.

Le dosage des sulfates sera effectué sur la totalité de la solution oxydée selon la méthode 8.9.



Méthode 8.5.

Extraction et dosage du soufre élémentaire**Avertissement**

La méthode d'analyse utilise du sulfure de carbone (CS₂). Cela exige des dispositions de sécurité spéciales, en particulier:

- le stockage de CS₂,
- l'équipement de protection du personnel,
- l'hygiène du travail,
- la protection contre l'incendie et l'explosion,
- l'élimination du réactif.

L'application de la méthode exige un personnel très qualifié ainsi qu'un équipement de laboratoire adapté.

1. Objet

Le présent document fixe une méthode pour l'extraction et le dosage du soufre élémentaire contenu dans les engrais.

2. Domaine d'application

La présente méthode s'applique aux engrais CE pour lesquels l'annexe I prévoit la déclaration du soufre total sous forme élémentaire.

3. Principe

Après élimination des composés solubles, extraction du soufre élémentaire par du sulfure de carbone. Détermination gravimétrique du soufre extrait.

4. Réactifs

Sulfure de carbone.

5. Appareillage

- 5.1. Ballon d'extraction à col rodé de 100 ml
- 5.2. Appareil de Soxhlet, avec cartouches filtrantes correspondantes
- 5.3. Évaporateur rotatif sous vide
- 5.4. Étuve électrique pourvue de ventilation, réglée à 90 (± 2) ° C
- 5.5. Boîtes de Petri en porcelaine d'un diamètre de 5 à 7 cm, d'une hauteur de bord ne dépassant pas 5 cm
- 5.6. Plaque chauffante électrique à température réglable

6. Préparation de la solution à analyser

Voir méthode 1.

7. Mode opératoire**7.1. Prise d'essai**

5 à 10 g de l'échantillon pesés à 1 mg près sont introduits dans la cartouche d'un appareil de Soxhlet (5.2.).

7.2. Extraction du soufre

Le contenu de la cartouche est lavé à fond à l'eau chaude pour éliminer tous les composés solubles. On sèche à l'étuve à 90 ° C (5.4.) pendant au moins une heure. La cartouche est introduite dans l'appareil de Soxhlet (5.2.).

▼ B

Après avoir mis dans le ballon de l'appareil (5.1.) quelques perles de verre, celui-ci est taré (P_0), et reçoit 50 ml de sulfure de carbone (4.1.).

Après raccordement à l'appareil, le soufre élémentaire est extrait pendant six heures. Arrêter le chauffage et après refroidissement débrancher le ballon de l'appareil. Adapter le ballon à l'évaporateur rotatif (5.3.). Arrêter l'évaporation lorsque le contenu du ballon est solidifié en masse spongieuse.

Le ballon est séché à l'étuve à 90 ° C (5.4.) jusqu'à poids constant (P_1). Généralement une heure suffit.

7.3. *Détermination de la pureté du soufre extrait*

Certaines substances peuvent avoir été extraites par le sulfure de carbone en même temps que le soufre élémentaire. Pour en déterminer la proportion, on procède de la façon suivante:

Après avoir homogénéisé le mieux possible le contenu du ballon, y prélever 2 ou 3 g de substance qui seront pesés à 1 mg près (n). Les placer dans la boîte de Petri (5.5.). Peser l'ensemble (P_2). Le placer sur la plaque chauffante (5.6.) réglée de manière à ne pas dépasser 220 ° C pour ne pas provoquer la combustion du soufre. Poursuivre la sublimation pendant trois à quatre heures jusqu'à masse constante (P_3).

Note

Pour certains engrais, il peut n'être pas intéressant de connaître le degré de pureté du soufre. Dans ce cas, la procédure se termine à la fin de 7.2.

8. **Expression des résultats**

Le pourcentage en soufre élémentaire (S) de l'engrais est égal à:

$$S \text{ impur (\%)} \text{ de l'engrais} = \frac{P_1 - P_0}{m} \times 100$$

▼ M4

$$\text{Pureté du soufre extrait en \%} = \frac{P_2 - P_3}{n} \times 100$$

▼ B

$$S \text{ pur (\%)} \text{ de l'engrais} = \frac{(P_1 - P_0)(P_2 - P_3)}{m \times n} \times 100$$

où

m = la masse de la prise d'essai de l'engrais en grammes;

P_0 = la masse du ballon de Soxhlet en g;

P_1 = la masse du ballon de Soxhlet et du soufre impur après séchage;

n = la masse de soufre impur mise en œuvre pour la purification en g;

P_2 = la masse de la boîte de Petri;

P_3 = la masse de la boîte de Petri après sublimation du soufre en g.

▼B

Méthode 8.6.

Dosage manganométrique du calcium extrait après précipitation sous forme d'oxalate1. **Objet**

Le présent document fixe une méthode pour la détermination du calcium dans les extraits d'engrais.

2. **Domaine d'application**

La présente méthode s'applique aux engrais CE pour lesquels est prévue dans l'annexe I la déclaration du calcium total et/ou soluble dans l'eau.

▼M43. **Principe**

Précipitation du calcium contenu dans une aliquote de la solution d'extraction sous forme d'oxalate, après séparation et dissolution de ce dernier, par titration d'acide oxalique utilisant le permanganate de potassium.

▼B4. **Réactifs**4.1. *Acide chlorhydrique dilué*

Un volume d'acide chlorhydrique ($d_{20} = 1,18$ g/ml) et un volume d'eau.

4.2. *Acide sulfurique dilué 1:10*

Un volume d'acide sulfurique ($d_{20} = 1,84$ g/ml) dans dix volumes d'eau.

4.3. *Solution d'ammoniaque 1:1*

Un volume d'ammoniaque ($d_{20} = 0,88$ g/ml) dilué dans un volume d'eau.

4.4. Solution saturée d'oxalate d'ammonium [(NH₄)₂ C₂O₄ H₂O] à la température du laboratoire (de l'ordre de 40 g/l)

4.5. Solution d'acide citrique à 30 % (m/v)

4.6. Solution de chlorure d'ammonium à 5 % (m/v)

4.7. Solution de bleu de bromothymol à 0,1 % (m/v) dans l'éthanol à 95 %

4.8. Solution de vert de bromocrésol à 0,04 % (m/v) dans l'éthanol à 95 %

4.9. Solution titrée de permanganate de potassium 0,02 mol/l

5. **Appareillage**

5.1. Creuset filtrant à verre fritté de porosité 5 à 20 μ

5.2. Bain-marie

6. **Préparation de l'aliquote à analyser**

À l'aide d'une pipette de précision, prélever une partie aliquote de la solution d'extraction obtenue par l'une des méthodes 8.1. ou 8.3. et contenant entre 15 et 50 mg de Ca (= 21 et 70 mg de CaO). Soit v_2 le volume de cette aliquote. La verser dans un bécher de 400 ml. Amener, si nécessaire, à neutralité (virage du jaune au bleu de l'indicateur 4.7.) avec quelques gouttes de solution d'ammoniaque (4.3.).

Ajouter 1 ml de la solution d'acide citrique (4.5.) et 5 ml de solution de chlorure d'ammonium (4.6.).

7. **Précipitation de l'oxalate de calcium**

Ajouter environ 100 ml d'eau. Porter à l'ébullition, ajouter huit à dix gouttes de solution d'indicateur (4.8.) et, goutte à goutte, 50 ml d'une solution chaude d'oxalate d'ammonium (4.4.). Si un précipité se forme, le dissoudre en ajoutant quelques gouttes d'acide chlorhydrique (4.1.).

▼B

Neutraliser très lentement avec la solution d'ammoniaque (4.3.) en agitant continuellement jusqu'à un pH de 4.4. à 4.6. (virage du vert au bleu de l'indicateur 4.8.). Placer le bécber sur un bain-marie (5.2.) bouillant et l'y maintenir environ trente minutes.

Retirer le bécber du bain, le laisser reposer une heure et filtrer sur le creuset (5.1.).

8. **Titration de l'oxalate précipité**

Laver le bécber et le creuset jusqu'à élimination complète de l'excès d'oxalate d'ammonium (l'absence de chlorure dans l'eau de lavage permet de le vérifier). Placer le creuset dans le bécber de 400 ml et dissoudre le précipité avec 50 ml d'acide sulfurique chaud (4.2.). Compléter avec de l'eau le volume contenu dans le bécber pour obtenir environ 100 ml. Porter à une température de 70 à 80 ° C et titrer goutte à goutte avec une solution de permanganate (4.9.) jusqu'à ce que la teinte rose dure une minute. Soit n ce volume.

9. **Expression des résultats**

La teneur de l'engrais en calcium (Ca) est égale à:

$$\text{Ca (\%)} = n \times 0,2004 \times \frac{t}{0,02} \times \frac{v_1}{v_2 \times m}$$

où

n = le nombre de ml de permanganate utilisés;

m = la masse de la prise d'essai en grammes;

v_2 = le volume de l'aliquote en ml;

v_1 = le volume de la solution d'extraction en ml;

t = la concentration de la solution de permanganate en moles par litre.

$$\text{CaO (\%)} = \text{Ca (\%)} \times 1,400$$

Méthode 8.7.

Dosage du magnésium par spectrométrie d'absorption atomique

1. **Objet**

Le présent document fixe une méthode pour la détermination du magnésium dans les extraits d'engrais.

2. **Domaine d'application**

La présente méthode s'applique aux extraits d'engrais CE obtenus par les méthodes 8.1. et 8.3., pour lesquels est prévue la déclaration du magnésium total et/ou du magnésium soluble dans l'eau à l'exception des engrais figurant à l'annexe I D relative aux éléments secondaires:

— type 4 (kiesérite),

— type 5 (sulfate de magnésium) et type 5.1. (solution de sulfate de magnésium)

— et à l'exception de l'engrais suivant figurant à l'annexe I A 3 relative aux engrais potassiques:

— type 7 (kiesérite avec sulfate de potassium)

— pour lesquels on utilisera la méthode 8.8.

La présente méthode est applicable à tous les extraits d'engrais qui contiennent des éléments en quantité telle qu'ils risquent d'interférer dans la détermination complexométrique du magnésium.

▼B**3. Principe**

Après dilution convenable de l'extrait, détermination du magnésium par spectrométrie d'absorption atomique.

4. Réactifs

4.1. Acide chlorhydrique: solution 1 mol/l

4.2. Acide chlorhydrique: solution 0,5 mol/l

4.3. *Solution étalon de magnésium à 1,00 mg par ml*

4.3.1. Dissoudre 1,013 g de sulfate de magnésium ($\text{MgSO}_4 \cdot 7\text{H}_2\text{O}$) dans la solution d'acide chlorhydrique 0,5 mol/l (4.2.).

4.3.2. Peser 1,658 g d'oxyde de magnésium (MgO), préalablement calciné pour éliminer toute trace de recarbonatation. Le placer dans un bécher avec 100 ml d'eau et 120 ml d'acide chlorhydrique 1 mol. l (4.1.). Après dissolution, transférer quantitativement dans une fiole jaugée de 1 000 ml, ajuster au volume avec de l'eau et homogénéiser par retournement

ou

4.3.3. Solution étalon du commerce

La responsabilité du contrôle de ces solutions étalon incombe au laboratoire.

4.4. *Solution de chlorure de strontium*

Dissoudre 75 g de chlorure de strontium ($\text{SrCl}_2 \cdot 6\text{H}_2\text{O}$) dans une solution d'acide chlorhydrique dilué (4.2.) et porter à 500 ml avec la même solution d'acide.

5. Appareillage

Spectromètre équipé en absorption atomique, muni d'une lampe au magnésium, réglé à 285,2 nm.

Flamme acétylène-air.

6. Préparation de la solution à analyser

Voir méthodes 8.1. et 8.3.

7. Mode opératoire

7.1. Si l'engrais a une teneur déclarée en magnésium (Mg) supérieure à 6 % (= 10 % de MgO), prélever 25 ml (V_1) de la solution d'extraction (6). La placer dans une fiole jaugée de 100 ml, ajuster au volume avec de l'eau. Homogénéiser. Le facteur de dilution est $D_1 = 100/V_1$.

7.2. Prélever à la pipette 10 ml de la solution d'extraction (6) ou de la solution (7.1.). La placer dans une fiole jaugée de 200 ml. Ajuster avec la solution d'acide chlorhydrique 0,5 mol/l (4.2.). Homogénéiser. Facteur de dilution: 200/10.

7.3. Diluer cette solution (7.2.) avec la solution d'acide chlorhydrique 0,5 mol/l (4.2.) pour obtenir une concentration située dans la zone de travail optimale du spectromètre (5.1.). V_2 est le volume du prélèvement dans 100 ml. Le facteur de dilution est $D_2 = 100/V_2$.

La solution finale doit contenir 10 % v/v de la solution de chlorure de strontium (4.4.).

7.4. *Préparation de la solution à blanc*

Préparer une solution à blanc en effectuant tout le processus depuis l'extraction (méthodes d'extraction 8.1. ou 8.3.), en omettant uniquement la prise d'essai d'engrais.

7.5. *Préparation des solutions pour la courbe d'étalonnage*

En diluant la solution étalon (4.3.) avec de l'acide chlorhydrique 0,5 mol/l, préparer au moins cinq solutions d'étalonnage de concentration croissante correspondant à la zone de mesure optimale de l'appareil (5.1.).

▼B

Ces solutions devront contenir 10 % v/v de la solution de chlorure de strontium (4.4.).

7.6. *Mesures*

Préparer le spectromètre (5.1.) pour les mesures à 285,2 nm.

Pulvériser successivement les solutions d'étalonnage (7.5.), la solution à mesurer (7.3.), et la solution à blanc (7.4.) en lavant l'instrument avec la solution dont la mesure doit suivre. Répéter trois fois cette opération. Établir la courbe d'étalonnage en plaçant en ordonnée la valeur donnée par le spectromètre pour chacune des solutions d'étalonnage (7.5.) et en abscisse les concentrations correspondantes en magnésium exprimées en µg par ml. À partir de celle-ci, déterminer la concentration en magnésium dans la solution d'essai (7.3.), soit X_s , et la concentration de la solution à blanc (7.4.), soit X_b .

8. **Expression des résultats**

Calculer la quantité de magnésium (Mg) ou d'oxyde de magnésium (MgO) de l'échantillon à partir des solutions d'étalonnage en tenant compte de l'essai à blanc.

La teneur de l'engrais en magnésium (Mg) est égale à:

$$\text{Mg (\%)} = \frac{(X_s - X_b)D_1 (200/10)D_2 500, 100}{1000.1000 M}$$

où

X_s = la concentration de la solution à analyser lue sur la courbe d'étalonnage, en µg/ml.

X_b = la concentration de la solution à blanc lue sur la courbe d'étalonnage, en µg/ml.

D_1 = le facteur de dilution lorsque la dilution en 7.1. est réalisée.

— Il est égal à 4 si l'on prélève 25 ml.

— Il est égal à 1 lorsque cette dilution n'est pas effectuée.

— D_2 = le facteur de dilution en 7.3.

— M = la masse en grammes de la prise d'essai lors de l'extraction.

— $\text{MgO (\%)} = \text{Mg (\%)} / 0,6$.

Méthode 8.8.**Dosage du magnésium par complexométrie**1. **Objet**

Le présent document fixe une méthode pour la détermination du magnésium dans les extraits d'engrais.

2. **Domaine d'application**

La présente méthode s'applique aux extraits des engrais CE suivants pour lesquels est prévue la détermination du magnésium total et/ou du magnésium soluble dans l'eau:

— engrais figurant à l'annexe I: engrais simples azotés type 1b + 1c (nitrate de calcium et de magnésium), type 7 (sulfonitrate magnésien), type 8 (engrais azoté avec magnésium) et les engrais simples potassiques type 2 (sel brut de potasse enrichi), type 4 (chlorure de potassium contenant du magnésium), type 6 (sulfate de potassium contenant du sel de magnésium),

— engrais figurant à l'annexe I D relative aux éléments secondaires.

▼ B**3. Principe**

Mise en solution du magnésium par l'une des méthodes 8.1. et/ou 8.3. Premier titrage à l'EDTA de Ca et Mg en présence de noir d'ériochrome T. Second titrage à l'EDTA de Ca en présence de calcéine ou d'acide calconcarbonique. Détermination du magnésium par différence.

4. Réactifs**4.1. Solution étalon de magnésium 0,05 mol/l:**

4.1.1. Dissoudre 1,232 g de sulfate de magnésium ($\text{MgSO}_4 \cdot 7\text{H}_2\text{O}$) dans la solution d'acide chlorhydrique 0,5 mol/l (4.11.) et amener à 100 ml avec ce même acide

ou

4.1.2. Peser 2,016 g d'oxyde de magnésium, calciné au préalable de manière à éliminer toute trace de recarbonatation. Les placer dans un bécher avec 100 ml d'eau.

Ajouter en agitant 120 ml d'acide chlorhydrique 1 mol/l environ (4.12.).

Après dissolution, transvaser quantitativement dans une fiole jaugée de 1 000 ml. Ajuster au trait de jauge avec de l'eau. Homogénéiser par retournement.

1 ml de ces solutions devrait contenir 1,216 mg de Mg (= 2,016 mg de MgO).

Il incombe aux laboratoires de contrôler le titre de cette solution étalon.

4.2. Solution 0,05 molaire d'EDTA

Peser 18,61 g de sel disodique dihydraté de l'acide éthylènediaminotétracétique ($\text{C}_{10}\text{H}_{14}\text{N}_2\text{Na}_2\text{O}_8 \cdot 2\text{H}_2\text{O}$) que l'on place dans un bécher de 1 000 ml et que l'on dissout dans 600 à 800 ml d'eau. Transvaser la solution quantitativement dans une fiole jaugée de 1 000 ml. Amener au volume et homogénéiser. Contrôler cette solution par la solution (4.1.) en prélevant 20 ml de cette dernière en titrant selon la technique analytique décrite en (7.2.).

1 ml de la solution d'EDTA devrait correspondre à 1,216 mg de Mg (= 2,016 mg de MgO) et à 2,004 mg de Ca (= 2,804 mg de CaO) (voir remarques 10.1. et 10.6.).

4.3. Solution étalon de calcium 0,05 molaire

Peser 5,004 g de carbonate de calcium sec. Les placer dans un bécher avec 100 ml d'eau. Ajouter en agitant 120 ml d'acide chlorhydrique 1 mol/l environ (4.12.).

Porter à l'ébullition pour chasser l'anhydride carbonique, refroidir, transvaser quantitativement dans une fiole jaugée de un litre, amener au volume avec de l'eau et homogénéiser. Contrôler la correspondance de cette solution avec la solution (4.2.) suivant la technique analytique (7.3.). 1 ml de cette solution devrait contenir 2,004 mg de Ca (= 2,804 mg de CaO) et correspondre à 1 ml de la solution d'EDTA 0,05 molaire (4.2.).

4.4. Indicateur calcéine

Mélanger avec soin dans un mortier 1 g de calcéine avec 100 g de chlorure de sodium. Utiliser 0,010 g de ce mélange. L'indicateur vire de vert à orange. L'on doit titrer jusqu'à obtention d'un orange exempt de reflets verts.

4.5. Indicateur acide calconcarbonique

Dissoudre 0,40 g d'acide calconcarbonique dans 100 ml de méthanol. Cette solution ne se conserve que pendant quatre semaines environ. Utiliser trois gouttes de cette solution. L'indicateur vire de rouge à bleu. L'on doit titrer jusqu'à l'obtention d'un bleu exempt de reflets rouges.

▼B

- 4.6. *Indicateur noir d'ériochrome T*
- Dissoudre 0,30 g de noir d'ériochrome T dans un mélange de 25 ml de propanol-1 et de 15 ml de triéthanolamine. Cette solution ne se conserve que pendant quatre semaines environ. Utiliser trois gouttes de cette solution. Cet indicateur vire de rouge à bleu et l'on doit titrer jusqu'à l'obtention d'un bleu exempt de reflets rouges. Il ne vire qu'en présence de magnésium. Si nécessaire ajouter 1 ml de solution étalon (4.1.).
- En présence simultanée de calcium et de magnésium, le calcium est d'abord complexé par l'EDTA et ensuite le magnésium. Dans ce cas, ces deux éléments sont titrés globalement.
- 4.7. *Solution de cyanure de potassium*
- Solution aqueuse de KCN à 2 %. (Ne pas pipeter avec la bouche et voir remarque 10.7.).
- 4.8. *Solution d'hydroxyde de potassium et de cyanure de potassium*
- Dissoudre 280 g de KOH et 66 g de KCN dans l'eau, porter au volume d'un litre et homogénéiser.
- 4.9. *Solution tampon pH 10,5*
- Dans une fiole jaugée de 500 ml, dissoudre 33 g de chlorure d'ammonium dans 200 ml d'eau, ajouter 250 ml d'ammoniaque ($d_{20} = 0,91$ g/ml), porter au volume avec de l'eau et homogénéiser. Contrôler régulièrement le pH de cette solution.
- 4.10. Acide chlorhydrique dilué: un volume d'acide chlorhydrique ($d_{20} = 1,18$ g/ml) plus un volume d'eau
- 4.11. Solution titrée d'acide chlorhydrique: 0,5 mol/l
- 4.12. Solution titrée d'acide chlorhydrique: 1 mol/l
- 4.13. Solution d'hydroxyde de sodium: 5 mol/l
5. **Appareillage**
- 5.1. Agitateur magnétique ou mécanique
- 5.2. pH-mètre
6. **Essai de contrôle**
- Effectuer une détermination sur des parties aliquotes des solutions 4.1. et 4.3. telles qu'on ait un rapport Ca/Mg approximativement égal à celui de la solution à analyser. À cet effet, prélever (a) ml de la solution étalon de Mg (4.3.) et (b-a) ml de la solution étalon (4.1.). (a) et (b) sont les nombres de ml de solution d'EDTA utilisée dans les deux titrages effectués sur la solution à analyser. Cette manière de procéder n'est correcte que si les solutions d'EDTA, de calcium et de magnésium sont exactement équivalentes. Dans le cas contraire, il est nécessaire d'effectuer les corrections.
7. **Préparation de la solution à analyser**
- Voir méthodes 8.1. et 8.3.
8. **Mesures**
- 8.1. *Parties aliquotes à prélever*
- La partie aliquote contiendra autant que possible entre 9 et 18 mg de magnésium (= 15 et 30 mg de MgO).
- 8.2. *Titration en présence de noir d'ériochrome T*
- Prélever à la pipette une partie aliquote (8.1.) de la solution à analyser et l'introduire dans un bécher de 400 ml. Neutraliser au pH-mètre l'acide excédentaire avec la solution d'hydroxyde de sodium 5 mol/l (4.12.). Diluer avec de l'eau jusqu'à 100 ml environ. Ajouter 5 ml de la solution tampon (4.9.). Le pH mesuré au pH-mètre doit être de $10,5 \pm 0,1$. Ajouter 2 ml de la solution de cyanure de potassium (4.7.) et trois

▼B

gouttes d'indicateur noir d'ériochrome (4.6). Titrer avec une solution d'EDTA (4.2.) sous agitation modérée à l'aide de l'agitateur (5.1.) (voir les points 10.2., 10.3. et 10.4.). Soit «b» le nombre de ml de solution d'EDTA 0,05 mol/l.

8.3. *Titration en présence de calcéine ou d'acide calconecarbonique*

Prélever à la pipette une partie aliquote de la solution à analyser égale à celle employée pour le titrage ci-dessus et l'introduire dans un bécher de 400 ml. Neutraliser au pH-mètre l'acide excédentaire avec la solution d'hydroxyde de sodium 5 mol/l (4.13.). Diluer avec de l'eau jusqu'à 100 ml environ. Ajouter 10 ml de solution KOH, KCN (4.8.) et l'indicateur (4.4. ou 4.5.). Titrer avec une solution d'EDTA (4.2.) sous agitation modérée à l'aide de l'agitateur (5.1.) (voir les points 10.2., 10.3. et 10.4.). Soit «a» le nombre de ml de solution d'EDTA 0,05 mol/l.

9. **Expression des résultats**

Pour les engrais CE entrant dans le champ d'application de la méthode (5 g d'engrais dans 500 ml d'extrait), la teneur de l'engrais est égale à:

$$\text{MgO (\%)} \text{ dans l'engrais} = \frac{(b - a) \times T}{M}$$

$$\text{Mg (\%)} \text{ dans l'engrais} = \frac{(b - a) \times T'}{M}$$

où

a = le nombre de ml d'EDTA 0,05 mol/l utilisé dans le titrage en présence de calcéine ou d'acide carbonique;

b = le nombre de ml d'EDTA 0,05 mol/l utilisé dans le titrage en présence de noir et d'ériochrome T;

M = la masse d'échantillon exprimé en grammes présent dans la partie aliquote prélevée;

T = 0,2016 × mol/l de la solution d'EDTA/0,05 (voir 4.2.);

T' = 0,1216 × mol/l de la solution d'EDTA/0,05 (voir 4.2.).

10. **Remarques**

10.1. Le rapport stoechiométrique EDTA-métal dans les analyses complexométriques est toujours 1:1, quelle que soit la valence du métal et quoique l'EDTA soit quadrivalent. La solution de titrage d'EDTA et les solutions étalon seront donc molaires et non normales.

10.2. Les indicateurs complexométriques sont souvent sensibles à l'action de l'air. La solution peut pâlir durant le titrage. Il faut alors ajouter une ou deux gouttes d'indicateur. C'est surtout le cas pour le noir d'ériochrome et aussi pour l'acide calconecarbonique.

10.3. Les complexes métal-indicateur sont parfois relativement stables et le virage peut traîner. Les dernières gouttes d'EDTA doivent donc être ajoutées lentement et l'on doit s'assurer que l'on n'a pas dépassé le virage en ajoutant une goutte de la solution 0,05 mol/l de magnésium (4.1.) ou de calcium (4.3.). Cela est spécialement le cas pour le complexe ériochrome-magnésium.

10.4. Le virage de l'indicateur doit être observé non pas de haut en bas, mais horizontalement à travers la solution, et le bécher doit être placé sur un fond blanc dans une bonne position par rapport à la lumière. Le virage se laisse également observer aisément en plaçant le bécher sur un verre dépoli, éclairé modérément par en dessous (lampe de 25 watts).

▼B

- 10.5. L'exécution de cette analyse demande une certaine expérience. On s'exercera, entre autres, à observer les virages avec les solutions étalon 4.1. et 4.3. Il est conseillé de faire effectuer les déterminations par le même chimiste du laboratoire.
- 10.6. L'emploi d'une solution d'EDTA à titre garanti (Titrisol, Normex, par exemple) peut simplifier le contrôle de l'équivalence des solutions étalon 4.1., 4.2. et 4.3.
- 10.7. Les solutions contenant du cyanure de potassium ne doivent pas être rejetées à l'égout sans avoir transformé préalablement le cyanure en composé non nocif. Par exemple, par oxydation par l'hypochlorite de sodium après alcalinisation.

▼M8

Méthode 8.9

Détermination du dosage des sulfates selon trois méthodes différentes

EN 15749: Engrais — Détermination du dosage des sulfates selon trois méthodes différentes

Cette méthode d'analyse a fait l'objet d'un contrôle interlaboratoires.

▼B

Méthode 8.10.

Détermination du sodium extrait

1. **Objet**
Le présent document fixe une méthode pour le dosage du sodium dans les extraits d'engrais.
2. **Domaine d'application**
La présente méthode s'applique aux engrais CE pour lesquels l'annexe I prévoit la déclaration du sodium.
3. **Principe**
Après dilution convenable de l'extrait obtenu par les méthodes 8.1. et/ou 8.3., la teneur en sodium de la solution est déterminée par spectrométrie d'émission de flamme.
4. **Réactifs**
 - 4.1. *Acide chlorhydrique dilué*
Un volume d'acide chlorhydrique pour analyse ($d_{20} = 1,18$ g/ml) et un volume d'eau.
 - 4.2. Nitrate d'aluminium, $\text{Al}(\text{NO}_3)_3 \cdot 9\text{H}_2\text{O}$
 - 4.3. Chlorure de césium, CsCl
 - 4.4. Chlorure de sodium anhydre, NaCl
 - 4.5. *Solution de chlorure de césium et de nitrate d'aluminium*
Dans une fiole jaugée de 1 000 ml, dissoudre dans l'eau 50 g de chlorure de césium (4.3.) et 250 g de nitrate d'aluminium (4.2.). Porter au volume par addition d'eau. Homogénéiser par retournement.
 - 4.6. *Solution étalon de sodium à 1 mg/ml de Na*
Dans une fiole jaugée de 1 000 ml, dissoudre dans l'eau 2,542 g de chlorure de sodium (4.4.). Ajouter 10 ml d'acide chlorhydrique (4.1.). Porter au volume par addition d'eau. Homogénéiser par retournement.
5. **Appareillage**
Spectromètre équipé pour l'émission de flamme à régler sur le rayonnement 589,3 nm.
6. **Solutions d'étalonnage**
 - 6.1. Placer 10 ml de solution étalon (4.6.) dans une fiole jaugée de 250 ml. Ajuster au trait de jauge avec de l'eau. Homogénéiser par retournement. Concentration de la solution: 40 µg/ml de Na.

▼B

- 6.2. Dans des fioles jaugées de 100 ml, placer 0, 5, 10, 15, 20, 25 ml de la solution intermédiaire (6.1.). Ajouter 10 ml de la solution (4.5.). Ajuster au trait de jauge avec de l'eau. Homogénéiser par retournement. Concentration des solutions: 0, 2, 4, 6, 8, 10 µg/ml de Na.

7. **Préparation des solutions à mesurer**

Selon la teneur en sodium prévisible de la solution d'extraction (5 g d'engrais dans 500 ml) obtenue suivant la méthode 8.1. ou 8.3., effectuer les dilutions d'après le tableau suivant:

Na ₂ O (%)	Na (%)	Dilution intermédiaire		Dilution finale		Degré de dilution
		Prélèvement (ml) (v ₂)	Dilution à ml (v ₃)	Prélèvement (ml) (v ₄)	Dilution à ml	
3-5	2,2-3,7	10	50	10	100	50
5-10	3,7-7,4	10	100	10	100	100
10-20	7,4-15	10	100	5	100	200
20-38	15-28	5	100	5	100	400

La dilution intermédiaire sera faite avec de l'eau. Pour la dilution finale, on ajoutera dans la fiole jaugée de 100 ml, 10 ml de la solution (4.5.).

Pour une prise d'essai de 1 g, multiplier par 5 le prélèvement sur la dilution finale (v₄).

8. **Mesures**

Préparer le spectromètre (5.1.) pour les mesures à 589,3 nm. Calibrer l'appareil en mesurant la réponse des solutions d'étalonnage (6.2.). Régler ensuite la sensibilité de l'appareil de manière à utiliser complètement son échelle lorsque la solution d'étalonnage la plus concentrée est employée. Mesurer ensuite la réponse de la solution de l'échantillon à analyser (7.). Répéter trois fois cette opération.

9. **Calcul des résultats**

Déterminer la courbe d'étalonnage en plaçant en ordonnée les moyennes des réponses pour chacune des solutions d'étalonnage et en abscisse les concentrations correspondantes exprimées en µg par ml. À partir de celle-ci, déterminer la concentration en sodium dans la solution d'essai. Calculer la quantité de sodium à partir des solutions étalon en tenant compte des dilutions. Exprimer les résultats en pour cent de l'échantillon.

Le pourcentage en sodium (Na) de l'engrais est égal à:

$$\text{Na \%} = x \cdot \frac{v_3}{v_4} \frac{v_1}{v_2} \frac{10^{-2}}{m}$$

$$\text{Na}_2\text{O (\%)} = \text{Na (\%)} \times 1,348$$

où

x = la concentration de la solution introduite dans le spectromètre en µg/ml;

v₁ = le volume de la solution d'extraction en ml;

v₂ = le volume de l'aliquote pour la dilution intermédiaire en ml;

▼B

v_3 = le volume de la dilution intermédiaire en ml;

v_4 = le volume de l'aliquote en ml pour la dilution finale (dans 100 ml);

m = la masse de la prise d'essai en grammes.

Méthodes 9

Oligoéléments d'une teneur inférieure ou égale à 10 %

Méthode 9.1.

Extraction des oligoéléments totaux1. **Objet**

Le présent document fixe la méthode pour l'extraction des oligoéléments suivants: bore total, cobalt total, cuivre total, fer total, manganèse total, molybdène total et zinc total. L'objectif est d'opérer le minimum d'extractions de manière à utiliser autant que possible le même extrait pour la détermination de la teneur totale de chacun des oligoéléments énumérés ci-dessus.

2. **Domaine d'application**

La présente méthode concerne les engrais CE visés dans l'annexe I E et contenant un ou plusieurs des oligoéléments suivants: bore, cobalt, cuivre, fer, manganèse, molybdène et zinc. Elle s'applique pour la détermination de chaque oligoélément dont la teneur déclarée est inférieure ou égale à 10 %.

3. **Principe**

Mise en solution dans l'acide chlorhydrique dilué porté à ébullition.

Note

L'extraction est empirique et peut être plus ou moins complète selon le produit ou les autres constituants de l'engrais. En particulier, pour certains oxydes de manganèse, les quantités extraites peuvent être nettement plus basses que la totalité du manganèse contenu dans le produit. Il appartient aux fabricants d'engrais de s'assurer que la teneur déclarée correspond effectivement à la quantité solubilisée dans les conditions de la méthode.

4. **Réactifs**4.1. *Solution d'acide chlorhydrique (HCl) dilué, environ 6 mol/l*

Mélanger 1 volume d'acide chlorhydrique ($d_{20} = 1,18$ g/ml) à 1 volume d'eau.

4.2. Ammoniaque concentrée (NH_4OH , $d_{20} = 0,9$ g/ml)5. **Appareillage**

Plaque chauffante électrique à température réglable.

Note

Si le dosage du bore sur l'extrait est prévu, ne pas utiliser de verrerie borosilicatée. Le Téflon ou la silice peuvent convenir dans cette extraction. Lorsqu'on utilise des détergents contenant des borates pour le lavage de la verrerie, rincer très soigneusement celle-ci.

6. **Préparation de la solution à analyser**

Voir méthode 1.

▼B**7. Mode opératoire****7.1. Prise d'essai**

Peser une quantité d'engrais comprise entre 2 et 10 g selon la teneur déclarée en élément dans le produit. Le tableau suivant doit être utilisé pour obtenir une solution finale qui, après une dilution convenable, se situe dans l'intervalle de mesure de chaque méthode. Les échantillons seront pesés à 1 mg près.

Teneur déclarée en oligoéléments de l'engrais (%)	< 0,01	0,01 — < 5	≥ 5-10
Prise d'essai (g)	10	5	2
Masse de l'élément dans la prise d'essai (mg)	1	0,5-250	100-200
Volume de l'extrait V (ml)	250	500	500
Concentration de l'élément dans l'extrait (mg/l)	4	1-500	200-400

Les prises d'essai seront placées dans des béchers de 250 ml.

7.2. Mise en solution

Si nécessaire, humecter la prise d'essai par un peu d'eau, ajouter en premier par petites fractions et avec précaution, un volume d'acide chlorhydrique dilué (4.1.), à raison de 10 ml par gramme d'engrais mis en œuvre, puis ajouter environ 50 ml d'eau. Couvrir le bécher avec un verre de montre et mélanger. Porter à ébullition sur plaque chauffante et maintenir 30 minutes. Laisser refroidir en agitant de temps en temps. Transvaser quantitativement dans une fiole jaugée de 250 ou 500 ml (voir tableau). Compléter avec de l'eau. Homogénéiser. Filtrer sur filtre sec, dans un récipient sec. Rejeter les premières portions du filtrat. L'extrait doit être parfaitement limpide.

Il est recommandé de procéder sans délai au dosage sur des parties aliquotes du filtrat clair. Sinon, boucher le récipient.

Remarque

Cas des extraits où l'on doit déterminer la teneur en bore: ils doivent être ramenés à un pH compris entre 4 et 6 avec de l'ammoniaque concentrée (4.2.).

8. Mesures

La détermination de chaque élément sera faite sur des parties aliquotes adaptées aux méthodes spécifiques de ces éléments.

Éliminer, s'il y a lieu, sur une partie aliquote de l'extrait les agents chélatants ou complexants organiques selon la méthode 9.3. Il est rappelé que, pour les dosages par spectrométrie d'absorption atomique, cette élimination est généralement inutile.

Méthode 9.2.**Extraction des oligoéléments solubles dans l'eau****1. Objet**

Le présent document fixe la méthode d'extraction des formes solubles dans l'eau des oligoéléments suivants: bore, cobalt, cuivre, fer, manganèse, molybdène et zinc. L'objectif est d'opérer le minimum d'extractions de manière à utiliser autant que possible le même extrait pour la détermination de la teneur de chacun des oligoéléments énumérés ci-dessus.

▼B**2. Domaine d'application**

La présente méthode concerne les engrais CE visés dans l'annexe I et contenant un ou plusieurs des oligoéléments suivants: bore, cobalt, cuivre, fer, manganèse, molybdène et zinc. Elle s'applique pour la détermination de chaque oligoélément dont la teneur déclarée est inférieure ou égale à 10 %.

3. Principe

Les éléments sont extraits par agitation de l'engrais dans l'eau à la température de 20 (\pm 2) ° C.

Note

L'extraction est empirique et peut être plus ou moins complète.

4. Réactifs**4.1. Solution d'acide chlorhydrique (HCl) dilué, environ 6 mol/l**

Mélanger 1 volume d'acide chlorhydrique ($d_{20} = 1,18$ g/ml) à 1 volume d'eau.

5. Appareillage**5.1. Agitateur rotatif réglé à environ 35 à 40 rotations par minute****5.2. pH-mètre****Note**

Si le dosage du bore sur l'extrait est prévu, ne pas utiliser de verrerie borosilicatée. Le Téflon ou la silice peuvent convenir dans cette extraction. Lorsqu'on utilise des détergents contenant des borates pour le lavage de la verrerie, rincer très soigneusement celle-ci.

6. Préparation de la solution à analyser

Voir méthode 1.

7. Mode opératoire**7.1. Prise d'essai**

Prélever une quantité d'engrais comprise entre 2 et 10 g selon la teneur attendue en élément dans le produit. Le tableau suivant doit être utilisé pour obtenir une solution finale qui, après une dilution convenable, se situe dans l'intervalle de mesure de chaque méthode. Les échantillons seront pesés à 1 mg près.

Teneur déclarée en oligoéléments de l'engrais (%)	< 0,01	0,01 — < 5	\geq 5-10
Prise d'essai (g)	10	5	2
Masse de l'élément dans la prise d'essai (mg)	1	0,5-250	100-200
Volume de l'extrait V (ml)	250	500	500
Concentration de l'élément dans l'extrait (mg/l)	4	1-500	200-400

Placer la prise d'essai dans une fiole pour agitation d'un volume de 250 ou 500 ml (suivant tableau).

▼B7.2. *Mise en solution*

Ajouter environ 200 ml d'eau pour une fiole de 250 ml ou 400 ml d'eau pour une fiole de 500 ml.

Boucher soigneusement. Secouer vigoureusement à la main pour bien disperser le produit. Installer la fiole sur l'agitateur. Faire fonctionner l'appareil pendant 30 minutes.

Compléter avec de l'eau. Homogénéiser.

7.3. *Préparation de la solution pour le dosage*

Filtrer immédiatement dans un flacon propre et sec. Boucher le flacon. Procéder au dosage immédiatement après la filtration.

Note

Si le filtrat se trouble progressivement, effectuer une nouvelle extraction suivant 7.1. et 7.2. dans une fiole de volume V_e . Filtrer au dessus d'une fiole jaugée d'un volume (W) préalablement séchée qui aura reçu 5 ml exactement mesurés d'une solution d'acide chlorhydrique (4.1.). Interrompre la filtration juste au moment où le trait de jauge est atteint. Homogénéiser.

Dans ces conditions, la valeur de V figurant dans l'expression des résultats est:

$$V = V_e \times W / (W - 5)$$

C'est sur cette valeur V que portent les dilutions figurant à l'expression des résultats.

8. **Mesures**

La détermination de chaque élément sera faite sur des parties aliquotes adaptées aux méthodes spécifiques de ces éléments.

Éliminer, s'il y a lieu, sur une partie aliquote les agents chélatants ou complexants organiques selon la méthode 9.3. Il est rappelé que, pour les dosages par spectrométrie d'absorption atomique, cette élimination est généralement inutile.

Méthode 9.3.

Élimination des composés organiques dans les extraits d'engrais1. **Objet**

Le présent document fixe une méthode d'élimination des composés organiques dans les extraits d'engrais.

2. **Domaine d'application**

La présente méthode s'applique aux extraits des échantillons d'engrais obtenus par les méthodes 9.1. et 9.2., pour lesquels une déclaration de l'élément total et/ou de l'élément soluble dans l'eau est requise par l'annexe I E du présent règlement.

Note

Le plus souvent, la présence de matière organique en faible quantité n'influence pas les déterminations par spectrométrie d'absorption atomique.

3. **Principe**

Les composés organiques contenus dans une aliquote de l'extrait sont oxydés par le peroxyde d'hydrogène.

▼ B**4. Réactifs****4.1. Solution d'acide chlorhydrique (HCl) dilué, environ 0,5 mol/l**

Mélanger 1 volume d'acide chlorhydrique ($d_{20} = 1,18$ g/ml) et 20 volumes d'eau.

4.2. Solution de peroxyde d'hydrogène (30 % H₂O₂, $d_{20} = 1,11$ g/ml), exempte d'oligoéléments**5. Appareillage**

Plaque chauffante électrique à température réglable.

6. Mode opératoire

Prélever 25 ml de la solution d'extraction obtenue selon la méthode 9.1. ou la méthode 9.2. et les placer dans un bécher de 100 ml. S'il s'agit de la méthode 9.2., ajouter 5 ml de la solution d'acide chlorhydrique dilué (4.1.). Ajouter ensuite 5 ml de la solution de peroxyde d'hydrogène (4.2.). Couvrir avec le verre de montre. Laisser l'oxydation se développer à froid pendant environ 1 heure, puis porter progressivement à ébullition et maintenir celle-ci pendant une demi-heure. Si nécessaire, ajouter à nouveau 5 ml de peroxyde d'hydrogène dans la solution tiédie et poursuivre la destruction des composés organiques, puis éliminer par ébullition le peroxyde d'hydrogène en excès. Laisser refroidir et transvaser quantitativement dans une fiole jaugée de 50 ml. Amener au volume avec de l'eau. Filtrer si besoin est.

On tiendra compte de cette dilution au demi pour le prélèvement des aliquotes et le calcul du pourcentage en oligoélément du produit.

Méthode 9.4.

Dosage des oligoéléments dans les extraits d'engrais par spectrométrie d'absorption atomique**(Mode opératoire général)****1. Objet**

Le présent document décrit un mode opératoire général pour le dosage par spectrométrie d'absorption atomique de certains oligoéléments contenus dans les extraits d'engrais.

2. Domaine d'application

La présente méthode s'applique aux extraits des échantillons d'engrais obtenus par les méthodes 9.1. et 9.2., pour lesquels une déclaration de l'élément total et/ou de l'élément soluble dans l'eau est requise par l'annexe I E du présent règlement.

Les adaptations de ce mode opératoire au dosage des différents oligoéléments sont précisées dans les méthodes propres à chaque élément.

Note

Le plus souvent, la présence de matière organique en faible quantité n'influence pas les déterminations par spectrométrie d'absorption atomique.

3. Principe

Après traitement éventuel de l'extrait pour réduire ou éliminer les espèces chimiques gênantes, l'extrait est dilué de façon telle que sa concentration se situe dans la zone de réponse optimale du spectromètre pour une longueur d'onde adaptée à l'élément dosé.

▼ B**4. Réactifs****4.1. Solution d'acide chlorhydrique (HCl) dilué, environ 6 mol/l:**

Mélanger 1 volume d'acide chlorhydrique ($d_{20} = 1,18$ g/ml) à 1 volume d'eau.

4.2. Solution d'acide chlorhydrique (HCl) dilué, environ 0,5 mol/l:

Mélanger 1 volume d'acide chlorhydrique ($d_{20} = 1,18$ g/ml) et 20 volumes d'eau.

4.3. Solution de sel de lanthane à 10 g de La par litre

Ce réactif est utilisé pour les dosages du cobalt, du fer, du manganèse et du zinc. Il peut être réalisé à partir de:

a) oxyde de lanthane dissous dans l'acide chlorhydrique (4.1.): dans une fiole jaugée de 1 litre, mettre en suspension 11,73 g d'oxyde de lanthane (La_2O_3) dans 150 ml d'eau, puis ajouter 120 ml d'acide chlorhydrique 6 mol/l (4.1.). Laisser dissoudre, puis compléter à 1 litre avec de l'eau. Homogénéiser. Cette solution est environ 0,5 mol/l en acide chlorhydrique.

b) chlorure de lanthane, sulfate de lanthane ou nitrate de lanthane: dans une fiole jaugée de 1 litre, dissoudre 26,7 g de chlorure de lanthane heptahydraté ($\text{LaCl}_3 \cdot 7\text{H}_2\text{O}$) ou 31,2 g de nitrate de lanthane hexahydraté [$\text{La}(\text{NO}_3)_3 \cdot 6\text{H}_2\text{O}$] ou 26,2 g de sulfate de lanthane nonahydraté [$\text{La}_2(\text{SO}_4)_3 \cdot 9\text{H}_2\text{O}$] dans 150 ml d'eau, puis ajouter 85 ml d'acide chlorhydrique 6 mol/l (4.1.) et compléter à 1 litre avec de l'eau. Homogénéiser. Cette solution est environ 0,5 mol/l en acide chlorhydrique.

4.4. Solutions étalon

Pour leur préparation, se reporter aux méthodes de dosage propres à chaque oligoélément.

5. Appareillage

Spectromètre d'absorption atomique équipé et pouvant recevoir les sources émettant les raies caractéristiques des éléments à doser.

Pour son utilisation, le chimiste se conformera aux instructions du constructeur de l'appareil et devra être familier de la manipulation de celui-ci. L'appareil doit permettre d'effectuer une correction de fond afin de l'utiliser en cas de besoin (Co et Zn). Sauf indications contraires mentionnées dans la méthode relative à un élément, les gaz utilisés sont l'air et l'acétylène.

6. Préparation de la solution à analyser**6.1. Mise en solution des éléments à doser**

Voir méthodes 9.1. et/ou 9.2. et, le cas échéant, 9.3.

6.2. Prélèvement de la solution d'essai

Diluer une aliquote de l'extrait obtenu suivant la méthode 9.1., 9.2. ou 9.3. avec de l'eau et/ou de l'acide chlorhydrique (4.1.) ou (4.2.) de telle manière à obtenir dans la solution finale pour la mesure une concentration de l'élément à doser appropriée à la gamme d'étalonnage utilisée (7.2.) et une concentration en acide chlorhydrique au moins 0,5 mol/l environ sans dépasser 2,5 mol/l environ. Cette opération peut nécessiter une ou plusieurs dilutions successives.

Prélever une aliquote de la dernière solution de dilution de l'extrait, soit son volume en ml (a), et verser dans une fiole jaugée de 100 ml. Pour la détermination du cobalt, du fer, du manganèse et du zinc, ajouter 10 ml de la solution du sel de lanthane (4.3.) choisi. Ajuster avec la solution d'acide chlorhydrique 0,5 mol/l (4.2.). Homogénéiser. Cela constitue la solution finale pour la mesure. Soit D le facteur de dilution.

▼ B**7. Mode opératoire****7.1. Préparation de la solution à blanc**

Préparer une solution à blanc en effectuant tout le processus depuis l'extraction, en omettant uniquement la prise d'essai d'engrais.

7.2. Préparation des solutions pour la courbe d'étalonnage

À partir de la solution étalon de travail préparée selon la méthode décrite pour chaque oligoélément, préparer dans des fioles jaugées de 100 ml, une série d'au moins 5 solutions d'étalonnage de concentration croissante correspondant à la zone de dosage optimale de l'appareil. Le cas échéant, ajuster la concentration en acide chlorhydrique la plus proche possible de celle de la solution diluée pour l'essai (6.2.). Pour la détermination du cobalt, du fer, du manganèse et du zinc, ajouter 10 ml de la même solution de sel de lanthane (4.3.) utilisée en 6.2. Ajuster avec la solution d'acide chlorhydrique 0,5 mol/l (4.2.). Homogénéiser.

7.3. Mesures

Préparer le spectromètre (5.) pour les mesures et régler la longueur d'onde à la valeur précisée dans la méthode propre à l'élément à doser.

Pulvériser successivement à trois reprises et en notant chaque résultat, les solutions d'étalonnage (7.2.), la solution d'essai (6.2.) et la solution à blanc (7.1.), en prenant soin de rincer à fond l'instrument à l'eau distillée entre chaque pulvérisation.

Établir la courbe d'étalonnage en plaçant en ordonnée la valeur moyenne des résultats donnés par le spectromètre pour chacune des solutions d'étalonnage (7.2.) et en abscisse les concentrations correspondantes de l'élément dosé, exprimées en µg/ml.

À partir de cette courbe, déterminer les concentrations en élément dosé dans la solution d'essai (6.2.) et dans l'essai à blanc (7.1.), ces concentrations sont respectivement notées (x_s) et (x_b) et exprimées en µg par ml.

8. Expression des résultats

Le pourcentage en élément (E) de l'engrais est égal à:

$$E (\%) = [(x_s - x_b) \times V \times D] / (M \times 10^4)$$

Si la méthode 9.3. a été utilisée:

$$E (\%) = [(x_s - x_b) \times V \times 2D] / (M \times 10^4)$$

où

E est la quantité d'élément dosé exprimée en pourcentage de l'engrais;

x_s est la concentration de la solution d'essai (6.2.), en µg/ml;

x_b est la concentration de la solution d'essai (7.1.), en µg/ml;

V est le volume de l'extrait obtenu suivant la méthode 9.1. ou 9.2., en ml;

D est le facteur correspondant à la dilution effectuée en 6.2.;

M est la masse de la prise d'essai suivant la méthode 9.1. ou 9.2., en grammes.

▼B

Calcul du facteur de dilution D:

Si (a1), (a2), (a3),..., (ai) et (a) sont les aliquotes et (v1), (v2), (v3),..., (vi) et (100) les volumes en ml correspondant à leurs dilutions respectives, le facteur de dilution D sera égal à:

$$D = (v1/a1) \times (v2/a2) \times (v3/a3) \times \dots \times (vi/ai) \times (100/a)$$

Méthode 9.5.

Dosage du bore dans les extraits d'engrais — Méthode par spectrométrie à l'azométhine-H**1. Objet**

Le présent document décrit une méthode de dosage du bore dans des extraits d'engrais.

2. Domaine d'application

La présente méthode s'applique aux extraits des échantillons d'engrais obtenus par les méthodes 9.1. et 9.2., pour lesquels une déclaration de l'élément total (bore) et/ou de l'élément soluble dans l'eau (bore) est requise par l'annexe I E du présent règlement.

3. Principe

L'ion borate forme avec une solution d'azométhine-H un complexe jaune dont la concentration est déterminée par spectrométrie d'absorption moléculaire à 410 nm. Les ions susceptibles d'interférer sont masqués par l'EDTA.

4. Réactifs**4.1. Solution tampon à l'EDTA**

Introduire dans une fiole jaugée de 500 ml contenant 300 ml d'eau:

- 75 g d'acétate d'ammonium ($\text{NH}_4\text{OOCCH}_3$),
- 10 g de sel disodique de l'acide éthylène diamine tétraacétique (Na_2EDTA),
- 40 ml d'acide acétique (CH_3COOH $d_{20} = 1,05$ g/ml).

Compléter avec de l'eau. Homogénéiser. Le pH de la solution, vérifié à l'électrode de verre, doit être de $4,8 \pm 0,1$.

4.2. Solution d'azométhine-H

Dans une fiole jaugée de 200 ml, placer:

- 10 ml de la solution tampon (4.1.),
- 400 mg d'azométhine-H ($\text{C}_{17}\text{H}_{12}\text{NNaO}_8\text{S}_2$),
- 2 g d'acide ascorbique ($\text{C}_6\text{H}_8\text{O}_6$),
- Compléter au volume et homogénéiser. Ne pas préparer de grandes quantités de ce réactif qui n'est stable que pendant quelques jours.

4.3. Solution étalon de bore**4.3.1. Solution mère de bore à 100 µg/ml**

Dans une fiole jaugée de 1 000 ml, dissoudre avec de l'eau, 0,5719 g d'acide borique (H_2BO_3). Compléter avec de l'eau. Homogénéiser. Transférer dans un flacon en plastique et stocker au réfrigérateur.

4.3.2. Solution étalon de travail de bore à 10 µg/ml

Placer 50 ml de la solution mère (4.3.1.) dans une fiole jaugée de 500 ml. Compléter avec de l'eau. Homogénéiser.

▼ B**5. Appareillage**

Spectromètre équipé pour l'absorption moléculaire, muni de cuves à parcours optique de 10 mm et réglé à 410 nm de longueur d'onde.

6. Préparation de la solution à analyser**6.1. Mise en solution du bore**

Voir méthodes 9.1. et/ou 9.2. et, le cas échéant, 9.3.

6.2. Préparation de la solution de correction

Diluer avec de l'eau une aliquote de l'extrait (6.1.) de façon à obtenir une concentration en bore appropriée au dosage selon (7.2.). Deux dilutions successives peuvent être nécessaires. Soit D le facteur de dilution.

6.3. Préparation de la solution de correction

Si la solution d'essai (6.2.) est colorée, préparer une solution de correction correspondante en plaçant dans une fiole en plastique 5 ml de la solution d'essai (6.2.), 5 ml de la solution tampon à l'EDTA (4.1.) et 5 ml d'eau. Homogénéiser.

7. Mode opératoire**7.1. Préparation de l'essai à blanc**

Préparer une solution à blanc en effectuant tout le processus depuis l'extraction, en omettant uniquement la prise d'essai d'engrais.

7.2. Préparation des solutions d'étalonnage

Dans une série de fioles jaugées de 100 ml, placer 0, 5, 10, 15, 20 et 25 ml de la solution étalon de travail (4.3.3.). Compléter à 100 ml avec de l'eau et homogénéiser. Ces solutions contiennent de 0 à 2,5 µg/ml de bore.

7.3. Développement de la couleur

Dans une série de fioles en plastique, placer 5 ml des solutions d'étalonnage (7.2.), de la solution d'essai (6.2.), et de l'essai à blanc (7.1.). Ajouter 5 ml de la solution tampon à l'EDTA (4.1.). Ajouter 5 ml de la solution d'azométhine-H (4.2.).

Homogénéiser et laisser la couleur se développer à l'obscurité pendant 2 heures et demie à 3 heures.

7.4. Mesures

Mesurer les absorbances des solutions (7.3.) et éventuellement la solution de correction (6.3.) à la longueur d'onde de 410 nm en utilisant l'eau comme référence. Rincer à l'eau les cuves avant chaque nouvelle mesure.

8. Expression des résultats

Préparer la courbe d'étalonnage en portant en abscisse les concentrations des solutions d'étalonnage (7.2.) et en ordonnée les valeurs correspondantes des absorbances (7.4.) données par le spectrophotomètre.

À partir de la courbe d'étalonnage, déterminer la concentration en bore (B) de l'essai à blanc (7.1.), la concentration en bore (B) de la solution d'essai (6.2.) et le cas échéant, si la solution d'essai est colorée, la concentration corrigée de la solution d'essai. Pour calculer cette dernière, soustraire la valeur de l'absorbance de la solution de correction (6.3.) de la valeur de l'absorbance de la solution d'essai (6.2.) et déterminer la concentration corrigée de la solution d'essai. La concentration de la solution d'essai (6.2.) ou la concentration corrigée de la solution d'essai est notée (x_s). La concentration de l'essai à blanc est notée (x_b).

▼B

Le pourcentage en bore de l'engrais est:

$$B \% = [(x_s - x_b) \times V \times D] / (M \times 10^4)$$

Si la méthode 9.3. a été utilisée:

$$B \% = [(x_s - x_b) \times V \times 2D] / (M \times 10^4)$$

où

B est le pourcentage en bore de l'engrais;

x_s est la concentration de la solution d'essai (6.2.) ou la concentration corrigée de la solution d'essai, en $\mu\text{g/ml}$;

x_b est la concentration de l'essai à blanc (7.1.) en $\mu\text{g/ml}$;

V est le volume de l'extrait obtenu suivant la méthode 9.1. ou 9.2., en ml;

D est le facteur correspondant à la dilution effectuée en 6.2.;

M est la masse de la prise d'essai suivant la méthode 9.1. ou 9.2., en grammes.

Calcul du facteur de dilution D: si (a1), (a2) sont les aliquotes successives et (v1), (v2) les volumes correspondant à leur dilutions respectives, le facteur de dilution D sera égal à:

$$D = (v1/a1) \times (v2/a2)$$

Méthode 9.6.

Dosage du cobalt dans les extraits d'engrais — Méthode par spectrométrie d'absorption atomique

1. **Objet**

Le présent document décrit une méthode de dosage du cobalt dans des extraits d'engrais.

2. **Domaine d'application**

La présente méthode s'applique aux extraits des échantillons d'engrais obtenus par les méthodes 9.1. et 9.2., pour lesquels une déclaration de l'élément total (cobalt) et/ou de l'élément soluble dans l'eau (cobalt) est requise par l'annexe I E du présent règlement.

3. **Principe**

Après traitement et dilution convenable des extraits, le cobalt est dosé par spectrométrie d'absorption atomique.

4. **Réactifs**

4.1. *Solution d'acide chlorhydrique, environ 6 mol/l*

Voir méthode 9.4., point 4.1.

4.2. *Solution d'acide chlorhydrique, environ 0,5 mol/l*

Voir méthode 9.4., point 4.2.

4.3. *Solution de sel de lanthane à 10 g de La par litre*

Voir méthode 9.4., point 4.3.

▼B4.4. *Solutions étalons de cobalt*

4.4.1. Solution mère de cobalt à 1 000 µg/ml

Dans un bécher de 250 ml, dissoudre 1 g de cobalt métal pesé à 0,1 mg près dans 25 ml d'acide chlorhydrique 6 mol/l (4.1.). Chauffer sur plaque chauffante jusqu'à dissolution complète. Laisser refroidir et transférer quantitativement dans une fiole jaugée de 1 000 ml. Compléter avec de l'eau. Homogénéiser.

4.4.2. Solution de travail de cobalt à 100 µg/ml

Dans une fiole jaugée de 100 ml, placer 10 ml de la solution mère (4.4.1.). Ajuster avec la solution d'acide chlorhydrique 0,5 mol/l (4.2.). Homogénéiser.

5. **Appareillage**

Spectromètre d'absorption atomique: voir méthode 9.4., point 5. L'appareil doit être muni d'une source de raies caractéristiques du cobalt (240,7 nm). L'appareil doit être équipé d'un correcteur de fond de flamme.

6. **Préparation de la solution à analyser**6.1. *Mise en solution du cobalt*

Voir méthodes 9.1. et/ou 9.2. et, le cas échéant, 9.3.

6.2. *Préparation de la solution d'essai*

Voir méthode 9.4., point 6.2. La solution d'essai doit contenir 10 % (v/v) d'une solution de sel de lanthane (4.3.).

7. **Mode opératoire**7.1. *Préparation de la solution à blanc*

Voir méthode 9.4., point 7.1. La solution d'essai à blanc doit contenir 10 % (v/v) de la solution de sel de lanthane utilisée au point 6.2.

7.2. *Préparation des solutions pour la courbe d'étalonnage*

Voir méthode 9.4., point 7.2.

Pour un intervalle de dosage optimal compris entre 0 à 5 µg/ml de cobalt, placer respectivement dans une série de fioles jaugées de 100 ml: 0, 0,5, 1, 2, 3, 4 et 5 ml de la solution de travail (4.4.2.). Le cas échéant, ajuster la concentration en acide chlorhydrique le plus proche possible de celle de la solution d'essai. Ajouter dans chaque fiole 10 ml de la solution de sel de lanthane utilisée en 6.2. Ajuster à 100 ml avec la solution d'acide chlorhydrique 0,5 mol/l (4.2.). Homogénéiser. Ces solutions renferment respectivement: 0, 0,5, 1, 2, 3, 4 et 5 µg/ml de cobalt.

7.3. *Mesures*

Voir méthode 9.4., point 7.3. Préparer le spectromètre (5.) pour les mesures à la longueur d'onde de 240,7 nm.

8. **Expression des résultats**

Voir méthode 9.4., point 8.

Le pourcentage en cobalt de l'engrais est égal à:

$$\text{Co \%} = [(x_s - x_b) \times V \times D]/(M \times 10^4)$$

▼ B

Si la méthode 9.3. a été utilisée:

$$Co \% = [(x_s - x_b) \times V \times 2D] / (M \times 10^4)$$

où

Co est le pourcentage en cobalt de l'engrais;

x_s est la concentration de la solution d'essai (6.2.), en $\mu\text{g/ml}$;

x_b est la concentration de la solution d'essai à blanc (7.1.), en $\mu\text{g/ml}$.

V est le volume de l'extrait obtenu suivant la méthode 9.1. ou 9.2., en ml;

D est le facteur correspondant à la dilution effectuée en 6.2.;

M est la masse de la prise d'essai suivant la méthode 9.1. ou 9.2., en grammes.

Calcul du facteur de dilution D: Si (a_1) , (a_2) , (a_3) , ..., (a_i) et (a) sont les aliquotes et (v_1) , (v_2) , (v_3) , ..., (v_i) et (100) les volumes en ml correspondant à leurs dilutions respectives, le facteur de dilution D sera égal à:

$$D = (v_1/a_1) \times (v_2/a_2) \times (v_3/a_3) \times \dots \times (v_i/a_i) \times (100/a)$$

Méthode 9.7.

Dosage du cuivre dans les extraits d'engrais — Méthode par spectrométrie d'absorption atomique

1. **Objet**

Le présent document décrit une méthode de dosage du cuivre dans des extraits d'engrais.

2. **Domaine d'application**

La présente méthode s'applique aux extraits des échantillons d'engrais obtenus par les méthodes 9.1. et 9.2., pour lesquels une déclaration de l'élément total (cuivre) et/ou de l'élément soluble dans l'eau (cuivre) est requise par l'annexe I E du présent règlement.

3. **Principe**

Après traitement et dilution convenable des extraits, le cuivre est dosé par spectrométrie d'absorption atomique.

4. **Réactifs**

4.1. *Solution d'acide chlorhydrique, environ 6 mol/l*

Voir méthode 9.4., point 4.1.

4.2. *Solution d'acide chlorhydrique, environ 0,5 mol/l*

Voir méthode 9.4., point 4.2.

4.3. Solution de peroxyde d'hydrogène (30 % H_2O_2 , $d_{20} = 1,11 \text{ g/ml}$), exempte d'oligoéléments

4.4. *Solutions étalons de cuivre*

4.4.1. Solution mère de cuivre à 1 000 $\mu\text{g/ml}$

Dans un bécher de 250 ml, dissoudre 1 g de cuivre pesé à 0,1 mg près, dans 25 ml d'acide chlorhydrique 6 mol/l (4.1.) en y ajoutant 5 ml de la solution de peroxyde d'hydrogène (4.3.). Chauffer sur plaque chauffante jusqu'à dissolution complète. Transvaser quantitativement dans une fiole jaugée de 1 000 ml. Compléter avec de l'eau. Homogénéiser.

▼B

- 4.4.2. Solution de travail de cuivre à 100 µg/ml
 Dans une fiole jaugée de 200 ml, placer 20 ml de la solution mère (4.4.1.). Ajuster avec la solution d'acide chlorhydrique 0,5 mol/l (4.2.). Homogénéiser.
5. **Appareillage**
 Spectromètre équipé pour l'absorption atomique: voir méthode 9.4., point 5. L'appareil doit être muni d'une source de raies caractéristiques du cuivre (324,8 nm).
6. **Préparation de la solution à analyser**
- 6.1. *Mise en solution du cuivre*
 Voir méthodes 9.1. et/ou 9.2. et, le cas échéant, 9.3.
- 6.2. *Préparation de la solution d'essai*
 Voir méthode 9.4., point 6.2.
7. **Mode opératoire**
- 7.1. *Préparation de la solution à blanc*
 Voir méthode 9.4., point 7.1.
- 7.2. *Préparation des solutions pour la courbe d'étalonnage*
 Voir méthode 9.4., point 7.2.
- Pour un intervalle de dosage optimal compris entre 0 à 5 µg/ml de cuivre, placer respectivement dans une série de fioles jaugées de 100 ml: 0, 0,5, 1, 2, 3, 4 et 5 ml de la solution de travail (4.4.2.). Le cas échéant, ajuster la concentration en acide chlorhydrique le plus proche possible de celle de la solution d'essai (6.2.). Ajuster à 100 ml avec la solution d'acide chlorhydrique 0,5 mol/l (4.2.). Homogénéiser. Ces solutions renferment respectivement: 0, 0,5, 1, 2, 3, 4 et 5 µg/ml de cuivre.
- 7.3. *Mesures*
 Voir méthode 9.4., point 7.3. Préparer le spectromètre (5.) pour les mesures à la longueur d'onde de 324,8 nm.
8. **Expression des résultats**
 Voir méthode 9.4., point 8.

Le pourcentage de cuivre de l'engrais est égal à:

$$\text{Cu \%} = [(x_s - x_b) \times V \times D]/(M \times 10^4)$$

Si la méthode 9.3. a été utilisée:

$$\text{Cu \%} = [(x_s - x_b) \times V \times 2D]/(M \times 10^4)$$

où

Cu est la quantité de cuivre exprimée en pourcentage de l'engrais;

x_s est la concentration de la solution d'essai (6.2.), en µg/ml;

x_b est la concentration de la solution d'essai à blanc (7.1.), en µg/ml;

V est le volume de l'extrait obtenu suivant la méthode 9.1. ou 9.2., en ml;

D est le facteur correspondant à la dilution effectuée en 6.2.

M est la masse de la prise d'essai suivant la méthode 9.1. ou 9.2., en grammes.

▼B

Calcul du facteur de dilution D: Si (a1), (a2), (a3),..., (ai) et (a) sont les aliquotes et (v1), (v2), (v3),..., (vi) et (100) les volumes en ml correspondant à leurs dilutions respectives, le facteur de dilution D sera égal à:

$$D = (v1/a1) \times (v2/a2) \times (v3/a3) \times \dots \times (vi/ai) \times (100/a)$$

Méthode 9.8.

Dosage du fer dans les extraits d'engrais — Méthode par spectrométrie d'absorption atomique**1. Objet**

Le présent document décrit une méthode de dosage du fer dans des extraits d'engrais.

2. Domaine d'application

La présente méthode s'applique aux extraits des échantillons d'engrais obtenus par les méthodes 9.1. et 9.2., pour lesquels une déclaration de l'élément total (fer) et/ou de l'élément soluble dans l'eau (fer) est requise par l'annexe 1 E du présent règlement.

3. Principe

Après traitement et dilution convenable des extraits, le fer est dosé par spectrométrie d'absorption atomique.

4. Réactifs4.1. *Solution d'acide chlorhydrique, environ 6 mol/l*

Voir méthode 9.4., point 4.1.

4.2. *Solution d'acide chlorhydrique, environ 0,5 mol/l*

Voir méthode 9.4., point 4.2.

4.3. Solution de peroxyde d'hydrogène (30 % H₂O₂, d₂₀ = 1,11 g/ml), exempte d'oligoéléments4.4. *Solution de sel de lanthane à 10 g de La par litre*

Voir méthode 9.4., point 4.3.

4.5. *Solution étalon de fer*

4.5.1. Solution mère de fer à 1 000 µg/ml

Dissoudre dans un bécher de 500 ml 1 g de fer en fil pesé à 0,1 mg près, dans 200 ml d'acide chlorhydrique 6 mol/l (4.1.) en y ajoutant 15 ml de peroxyde d'hydrogène (4.3.). Chauffer sur plaque chauffante jusqu'à dissolution complète. Laisser refroidir et transférer quantitativement dans une fiole jaugée de 1 000 ml. Compléter avec de l'eau. Homogénéiser.

4.5.2. Solution de travail de fer à 100 µg/ml

Dans une fiole jaugée de 200 ml, placer 20 ml de la solution mère (4.5.1.). Ajuster avec la solution d'acide chlorhydrique 0,5 mol/l (4.2.). Homogénéiser.

5. Appareillage

Spectromètre d'absorption atomique: voir méthode 9.4., point 5. L'appareil doit être muni d'une source de raies caractéristiques du fer (248,3 nm).

6. Préparation de la solution à analyser6.1. *Mise en solution du fer*

Voir méthodes 9.1. et/ou 9.2. et, le cas échéant, 9.3.

▼B6.2. *Préparation de la solution d'essai*

Voir méthode 9.4., point 6.2. La solution d'essai doit contenir 10 % (v/v) d'une solution de sel de lanthane.

7. **Mode opératoire**7.1. *Préparation de la solution à blanc*

Voir méthode 9.4. (7.1.). La solution d'essai à blanc doit contenir 10 % (v/v) de la solution de sel de lanthane utilisée en 6.2.

7.2. *Préparation des solutions pour la courbe d'étalonnage*

Voir méthode 9.4., point 7.2.

Pour un intervalle de dosage optimal compris entre 0 et 10 µg/ml de fer, placer respectivement dans une série de fioles jaugées de 100 ml: 0, 2, 4, 6, 8 et 10 ml de la solution de travail (4.5.2.). Le cas échéant, ajuster la concentration en acide chlorhydrique le plus proche possible de celle de la solution d'essai. Ajouter 10 ml de la solution de sel de lanthane utilisée au point 6.2. Ajuster avec la solution d'acide chlorhydrique 0,5 mol/l (4.2.). Homogénéiser. Ces solutions contiennent respectivement 0, 2, 4, 6, 8 et 10 µg/ml de fer.

7.3. *Mesures*

Voir méthode 9.4., point 7.3. Préparer le spectromètre (5.) pour les mesures à la longueur d'onde de 248,3 nm.

8. **Expression des résultats**

Voir méthode 9.4., point 8.

Le pourcentage en fer de l'engrais est égal à:

$$\text{Fe \%} = [(x_s - x_b) \times V \times D]/(M \times 10^4)$$

Si la méthode 9.3. a été utilisée:

$$\text{Fe \%} = [(x_s - x_b) \times V \times 2D]/(M \times 10^4)$$

où

Fe est la quantité de fer exprimée en pourcentage de l'engrais;

x_s est la concentration de la solution d'essai (6.2.), en µg/ml;

x_b est la concentration de la solution d'essai à blanc (7.1.), en µg/ml;

V est le volume de l'extrait obtenu suivant la méthode 9.1. ou 9.2., en ml;

D est le facteur correspondant à la dilution effectuée en 6.2.;

M est la masse de la prise d'essai suivant la méthode 9.1. ou 9.2., en grammes.

Calcul du facteur de dilution D: Si (a1), (a2), (a3),..., (ai) et (a) sont les aliquotes et (v1), (v2), (v3),..., (vi) et (100) les volumes en ml correspondant à leurs dilutions respectives, le facteur de dilution D sera égal à:

$$D = (v1/a1) \times (v2/a2) \times (v3/a3) \times \dots \times (vi/ai) \times (100/a)$$



Méthode 9.9.

Dosage du manganèse dans les extraits d'engrais — Méthode par spectrométrie d'absorption atomique**1. Objet**

Le présent document décrit une méthode de dosage du manganèse dans des extraits d'engrais.

2. Domaine d'application

La présente méthode s'applique aux extraits des échantillons d'engrais obtenus par les méthodes 9.1. et 9.2., pour lesquels une déclaration de l'élément total (manganèse) et/ou de l'élément soluble dans l'eau (manganèse) est requise par l'annexe I E du présent règlement.

3. Principe

Après traitement et dilution convenable des extraits, le manganèse est dosé par spectrométrie d'absorption atomique.

4. Réactifs4.1. *Solution d'acide chlorhydrique, environ 6 mol/l*

Voir méthode 9.4., point 4.1.

4.2. *Solution d'acide chlorhydrique, environ 0,5 mol/l*

Voir méthode 9.4., point 4.2.

4.3. *Solution de sel de lanthane à 10 g de La par litre*

Voir méthode 9.4., point 4.3.

4.4. *Solutions étalons de manganèse*4.4.1. *Solution mère de manganèse à 1 000 µg/ml*

Dans un bécher de 250 ml, dissoudre 1 g de manganèse en poudre pesé à 0,1 mg près, dans 25 ml d'acide chlorhydrique 6 mol/l (4.1.). Chauffer sur une plaque chauffante jusqu'à dissolution complète. Laisser refroidir et transférer quantitativement dans une fiole jaugée de 1 000 ml. Compléter avec de l'eau. Homogénéiser.

4.4.2. *Solution de travail de manganèse à 100 µg/ml*

Dans une fiole jaugée de 200 ml, diluer 20 ml de la solution mère (4.4.1.) avec la solution d'acide chlorhydrique 0,5 mol/l (4.2.). Ajuster avec la solution d'acide chlorhydrique 0,5 mol/l (4.2.). Homogénéiser.

5. Appareillage

Spectromètre d'absorption atomique: voir méthode 9.4., point 5. L'appareil doit être muni d'une source de raies caractéristiques du manganèse (279,6 nm).

6. Préparation de la solution à analyser6.1. *Mise en solution du manganèse*

Voir méthodes 9.1. et/ou 9.2. et, le cas échéant, 9.3.

6.2. *Préparation de la solution d'essai*

Voir méthode 9.4., point 6.2. La solution d'essai doit contenir 10 % (v/v) d'une solution de sel de lanthane (4.3.).

7. Mode opératoire7.1. *Préparation de la solution à blanc*

Voir méthode 9.4., point 7.1. La solution d'essai doit contenir 10 % (v/v) de la solution de sel de lanthane utilisé au point 6.2.

▼B**7.2. Préparation des solutions pour la courbe d'étalonnage**

Voir méthode 9.4., point 7.2.

Pour un intervalle de dosage optimal compris entre 0 à 5 µg/ml de manganèse, placer respectivement dans une série de fioles jaugées de 100 ml: 0, 0,5, 1, 2, 3, 4 et 5 ml de la solution de travail (4.4.2). Le cas échéant, ajuster la concentration en acide chlorhydrique le plus proche possible de celle de la solution d'essai. Ajouter dans chaque fiole 10 ml de la solution de sel de lanthane utilisée en 6.2. Ajuster à 100 ml avec la solution d'acide chlorhydrique 0,5 mol/l (4.2). Homogénéiser. Ces solutions renferment respectivement: 0, 0,5, 1, 2, 3, 4 et 5 µg/ml de manganèse.

7.3. Mesures

Voir méthode 9.4., point 7.3. Préparer le spectromètre (5.) pour les mesures à la longueur d'onde de 279,6 nm.

8. Expression des résultats

Voir méthode 9.4., point 8.

Le pourcentage en manganèse de l'engrais est égal à:

$$\text{Mn \%} = [(x_s - x_b) \times V \times D] / (M \times 10^4)$$

Si la méthode 9.3. a été utilisée:

$$\text{Mn \%} = [(x_s - x_b) \times V \times 2D] / (M \times 10^4)$$

où

Mn est la quantité de manganèse exprimée en pourcentage de l'engrais;

x_s est la concentration de la solution d'essai (6.2.), en µg/ml;

x_b est la concentration de la solution d'essai à blanc (7.1.), en µg/ml;

V est le volume de l'extrait obtenu suivant la méthode 9.1. ou 9.2., en ml;

D est le facteur correspondant à la dilution effectuée en 6.2.;

M est la masse de la prise d'essai suivant la méthode 9.1. ou 9.2., en grammes.

Calcul du facteur de dilution D: Si (a1), (a2), (a3),..., (ai) et (a) sont les aliquotes et (v1), (v2), (v3),..., (vi) et (100) les volumes en ml correspondant à leurs dilutions respectives, le facteur de dilution D sera égal à:

$$D = (v1/a1) \times (v2/a2) \times (v3/a3) \times \dots \times (vi/ai) \times (100/a)$$

Méthode 9.10.**Dosage du molybdène dans les extraits d'engrais — Méthode par spectrométrie d'un complexe avec le thiocyanate d'ammonium****1. Objet**

Le présent document décrit une méthode de dosage du molybdène dans des extraits d'engrais.

2. Domaine d'application

La présente méthode s'applique aux extraits des échantillons d'engrais obtenus par les méthodes 9.1. et 9.2., pour lesquels une déclaration de l'élément total (molybdène) et/ou de l'élément soluble dans l'eau (molybdène) est requise par l'annexe I E du présent règlement.

▼ B**3. Principe**

Le molybdène (V) forme en milieu acide avec les ions SCN un complexe $[\text{MoO}(\text{SCN})_5]$.

Le complexe molybdique est extrait par l'acétate de n-butyle. Les ions gênants comme le fer sont éliminés en phase aqueuse. La coloration jaune-orangée est déterminée par spectrométrie d'absorption moléculaire à 470 nm.

4. Réactifs**4.1. Solution d'acide chlorhydrique (HCl) dilué, environ 6 mol/l**

Voir méthode 9.4., point 4.1.

4.2. Solution à 70 mg/l de cuivre en milieu chlorhydrique 1,5 mol/l

Dans une fiole jaugée de 1 000 ml, dissoudre 275 mg de sulfate de cuivre ($\text{CuSO}_4 \cdot 5\text{H}_2\text{O}$) pesé à 0,1 mg près, avec 250 ml de la solution d'acide chlorhydrique 6 mol/l (4.1.). Compléter avec de l'eau. Homogénéiser.

4.3. Solution d'acide ascorbique à 50 g/l

Dans une fiole jaugée de 1 000 ml dissoudre, avec de l'eau, 50 g d'acide ascorbique ($\text{C}_6\text{H}_8\text{O}_6$). Compléter à 1 000 ml avec de l'eau, homogénéiser et conserver au réfrigérateur.

4.4. Acétate de n-butyle**4.5. Solution 0,2 mol/l de thiocyanate d'ammonium**

Dans une fiole jaugée de 1 000 ml, dissoudre, avec de l'eau 15,224 g de NH_4SCN . Compléter à 1 000 ml avec de l'eau, homogénéiser et conserver dans un flacon coloré.

4.6. Solution de chlorure d'étain à 50 g/l en milieu chlorhydrique 2 mol/l

La solution doit être parfaitement claire et préparée immédiatement avant son emploi. Utiliser du chlorure d'étain très pur, sinon la solution n'est pas limpide.

Pour la préparation de 100 ml de solution, dissoudre 5 g de chlorure d'étain ($\text{SnCl}_2 \cdot 2\text{H}_2\text{O}$) dans 35 ml de la solution d'acide chlorhydrique (HCl) 6 mol/l (4.1.). Ajouter 10 ml de la solution de cuivre (4.2.). Compléter avec de l'eau. Homogénéiser.

4.7. Solutions étalons de molybdène**4.7.1. Solution mère de molybdène à 500 µg/ml**

Dans une fiole jaugée de 1 000 ml, dissoudre 0,920 g de molybdate d'ammonium $[(\text{NH}_4)_6\text{Mo}_7\text{O}_{24} \cdot 4\text{H}_2\text{O}]$ pesé à 0,1 mg près avec de l'acide chlorhydrique 6 mol/l (4.1.). Compléter à 1 000 ml avec cette même solution et homogénéiser.

4.7.2. Solution intermédiaire de molybdène à 25 µg/ml

Dans une fiole jaugée de 500 ml, placer 25 ml de la solution mère (4.7.1.). Compléter à 500 ml avec de l'acide chlorhydrique 6 mol/l (4.1.) et homogénéiser.

4.7.3. Solution de travail de molybdène à 2,5 µg/ml

Introduire 10 ml de la solution intermédiaire (4.7.2.) dans une fiole jaugée de 100 ml. Compléter à 100 ml avec de l'acide chlorhydrique 6 mol/l (4.1.) et homogénéiser.

5. Appareillage**5.1. Spectromètre pour absorption moléculaire réglé à 470 nm équipé de cuves de 20 mm de parcours optique**

▼B

- 5.2. Ampoule à décanter de 200 ou 250 ml
6. **Préparation de la solution à analyser**
- 6.1. *Mise en solution du molybdène*
Voir méthodes 9.1. et/ou 9.2. et, le cas échéant, 9.3.
- 6.2. *Préparation de la solution d'essai*
Diluer avec la solution d'acide chlorhydrique 6 mol/l (4.1.) une aliquote de l'extrait (6.1.) de façon à obtenir une concentration en molybdène appropriée. Soit D le facteur de dilution.

Prélever dans la dernière solution de dilution une aliquote (a) contenant de 1 à 12 µg de molybdène, et la placer dans l'ampoule à décanter (5.2.). Compléter à 50 ml avec la solution d'acide chlorhydrique 6 mol/l (4.1.).
7. **Mode opératoire**
- 7.1. *Préparation de l'essai à blanc*
Préparer une solution à blanc en effectuant tout le processus depuis l'extraction, en omettant uniquement la prise d'essai d'engrais.
- 7.2. *Préparation des solutions de la gamme d'étalonnage*
Préparer une série d'au moins 6 étalons de teneur croissante correspondant à la zone de réponse optimale de l'appareil.

Pour un intervalle compris entre 0 et 12,5 µg de molybdène on placera respectivement 0, 1, 2, 3, 4 et 5 ml de la solution de travail (4.7.3.) dans les ampoules à décanter (5.2.). On ajoutera le complément à 50 ml d'acide chlorhydrique 6 mol/l (4.1.). Les ampoules contiennent respectivement: 0, 2,5, 5, 7,5, 10 et 12,5 µg de molybdène.
- 7.3. *Développement et séparation du complexe*
Dans chaque ampoule (6.2., 7.1., et 7.2.), ajouter successivement, dans l'ordre:

— 10 ml de la solution de cuivre (4.2.),

— 20 ml de la solution d'acide ascorbique (4.3.);

Homogénéiser et attendre 2 à 3 minutes. Puis ajouter:

— 10 ml d'acétate de n-butyle (4.4.), à l'aide d'une pipette de précision,

— 20 ml de la solution de thiocyanate (4.5.).

Agiter pendant une minute pour extraire le complexe dans la phase organique, après la séparation des deux phases, soutirer totalement la phase aqueuse et la rejeter. Laver ensuite la phase organique avec:

— 10 ml de la solution de chlorure d'étain (4.6.).

Agiter pendant 1 minute. Laisser décanter et éliminer complètement la phase aqueuse. Recueillir la phase organique dans un tube à essai, cela permet de rassembler les gouttes d'eau en suspension.
- 7.4. *Mesures*
Mesurer les absorbances des solutions (7.3.) à la longueur d'onde de 470 nm en utilisant la solution de la gamme d'étalonnage (7.2.) à 0 µg/ml de molybdène comme référence.
8. **Expression des résultats**
Préparer la courbe d'étalonnage en portant en abscisse les masses correspondantes en µg de molybdène des solutions d'étalonnage (7.2.) et en ordonnée les valeurs correspondantes des absorbances (7.4.) données par le spectromètre.

▼ B

Déterminer à partir de la courbe d'étalonnage les masses en molybdène de la solution d'essai (6.2.) et de l'essai à blanc (7.1.). Ces masses sont respectivement notées (x_s) et (x_b).

Le pourcentage en molybdène de l'engrais est:

$$\text{Mo \%} = [(x_s - x_b) \times V/a \times D]/(M \times 10^4)$$

Si la méthode 9.3. a été utilisée:

$$\text{Mo \%} = [(x_s - x_b) \times V/a \times 2D]/(M \times 10^4)$$

où

Mo est la quantité de molybdène exprimée en pourcentage de l'engrais;

a est le volume de l'aliquote prélevée dans la dernière solution de dilution (6.2.), en ml;

x_s est la masse de molybdène dans la solution d'essai (6.2.), en μg ;

x_b est la masse de molybdène dans l'essai à blanc (7.1.) correspondant au même volume (a) que l'aliquote d'essai (6.2.), en μg ;

V est le volume de la solution d'extrait obtenue suivant la méthode 9.1. ou 9.2., en ml;

D est le facteur correspondant à la dilution effectuée en 6.2.;

M est la masse de la prise d'essai suivant la méthode 9.1. ou 9.2., en grammes.

Calcul du facteur de dilution D: Si (a_1), (a_2) sont les aliquotes successives et (v_1), (v_2) les volumes correspondant à leurs dilutions respectives, le facteur de dilution D sera égal à:

$$D = (v_1/a_1) \times (v_2/a_2).$$

Méthode 9.11.

Dosage du zinc dans les extraits d'engrais — Méthode par spectrométrie d'absorption atomique

1. **Objet**

Le présent document décrit une méthode de dosage du zinc dans des extraits d'engrais.

2. **Domaine d'application**

La présente méthode s'applique aux extraits des échantillons d'engrais obtenus par les méthodes 9.1. et 9.2., pour lesquels une déclaration de l'élément total (zinc) et/ou de l'élément soluble dans l'eau (zinc) est requise par l'annexe I E du présent règlement.

3. **Principe**

Après traitement et dilution convenable des extraits, le zinc est dosé par spectrométrie d'absorption atomique.

4. **Réactifs**

4.1. *Solution d'acide chlorhydrique, environ 6 mol/l*

Voir méthode 9.4., point 4.1.

4.2. *Solution d'acide chlorhydrique, environ 0,5 mol/l*

Voir méthode 9.4., point 4.2.

▼B

- 4.3. *Solution de sel de lanthane à 10 g de La par litre*
Voir méthode 9.4., point 4.3.
- 4.4. *Solutions étalons de zinc*
- 4.4.1. *Solution mère de zinc à 1 000 µg/ml*
Dans une fiole jaugée de 1 000 ml, dissoudre 1 g de zinc en poudre ou en plaques pesé à 0,1 mg près dans 25 ml d'acide chlorhydrique 6 mol/l (4.1.). Après dissolution complète, compléter à 1 000 ml avec de l'eau. Homogénéiser.
- 4.4.2. *Solution de travail de zinc à 100 µg/ml*
Dans une fiole jaugée de 200 ml, diluer 20 ml de la solution mère (4.4.1.) avec la solution d'acide chlorhydrique 0,5 mol/l (4.2.). Ajuster avec la solution d'acide chlorhydrique 0,5 mol/l (4.2.). Homogénéiser.
5. **Appareillage**
Spectromètre d'absorption atomique: voir méthode 9.4., point 5. L'appareil doit être muni d'une source de raies caractéristiques du zinc (213,8 nm). L'appareil doit être équipé d'un correcteur de fond de flamme.
6. **Préparation de la solution à analyser**
- 6.1. *Mise en solution du zinc*
Voir méthodes 9.1. et/ou 9.2. et, le cas échéant, 9.3.
- 6.2. *Préparation de la solution d'essai*
Voir méthode 9.4., point 6.2. La solution d'essai doit contenir 10 % (v/v) d'une solution de sel de lanthane (4.3.).
7. **Mode opératoire**
- 7.1. *Préparation de la solution à blanc*
Voir méthode 9.4., point 7.1. La solution d'essai doit contenir 10 % (v/v) de la solution de sel de lanthane utilisé au point 6.2.
- 7.2. *Préparation des solutions pour la courbe d'étalonnage*
Voir méthode 9.4., point 7.2.

Pour un intervalle de dosage optimal compris entre 0 et 5 µg/ml de zinc, placer respectivement dans une série de fioles jaugées de 100 ml: 0; 0,5; 1; 2; 3; 4 et 5 ml de la solution de travail (4.4.2.). Le cas échéant, ajuster la concentration en acide chlorhydrique le plus proche possible de celle de la solution d'essai. Ajouter dans chaque fiole 10 ml de la solution de sel de lanthane utilisée en 6.2. Ajuster à 100 ml avec la solution d'acide chlorhydrique 0,5 mol/l (4.2.). Homogénéiser. Ces solutions renferment respectivement: 0, 0,5, 1, 2, 3, 4 et 5 µg/ml de zinc.
- 7.3. *Mesures*
Voir méthode 9.4., point 7.3. Préparer le spectromètre (5.) pour les mesures à la longueur d'onde de 213,8 nm.
8. **Expression des résultats**
Voir méthode 9.4., point 8.

Le pourcentage en zinc de l'engrais est égal à:

$$\text{Zn \%} = [(x_s - x_b) \times V \times D]/(M \times 10^4)$$

▼B

Si la méthode 9.3. a été utilisée:

$$\text{Zn \%} = [(x_s - x_b) \times V \times 2D]/(M \times 10^4)$$

où

Zn est la quantité de zinc exprimée en pourcentage de l'engrais;

x_s est la concentration de la solution d'essai (6.2.), en $\mu\text{g/ml}$;

x_b est la concentration de la solution d'essai à blanc (7.1.), en $\mu\text{g/ml}$;

V est le volume de l'extrait obtenu suivant la méthode 9.1. ou 9.2., en ml;

D est le facteur correspondant à la dilution effectuée en 6.2.;

M est la masse de la prise d'essai suivant la méthode 9.1. ou 9.2., en grammes.

Calcul du facteur de dilution D: Si (a1), (a2), (a3),..., (ai) et (a) sont les aliquotes et (v1), (v2), (v3),..., (vi) et (100) les volumes en ml correspondant à leurs dilutions respectives, le facteur de dilution D sera égal à:

$$D = (v1/a1) \times (v2/a2) \times (v3/a3) \times \dots \times (vi/ai) \times (100/a)$$

Méthodes 10

Oligoéléments d'une teneur supérieure à 10 %

Méthode 10.1.

Extraction des oligoéléments totaux

1. **Objet**

Le présent document fixe la méthode pour l'extraction des oligoéléments suivants: bore total, cobalt total, cuivre total, fer total, manganèse total, molybdène total et zinc total. L'objectif est d'opérer le minimum d'extractions de manière à utiliser autant que possible le même extrait pour la détermination de la teneur totale de chacun des oligoéléments énumérés ci-dessus.

2. **Domaine d'application**

La présente méthode concerne les engrais communautaires visés à l'annexe I E du présent règlement et contenant un ou plusieurs des oligoéléments suivants: bore, cobalt, cuivre, fer, manganèse, molybdène et zinc. Elle s'applique pour la détermination de chaque oligoélément dont la teneur déclarée est supérieure à 10 %.

3. **Principe**

Mise en solution dans l'acide chlorhydrique dilué porté à ébullition.

Note

L'extraction est empirique et peut être plus ou moins complète selon le produit ou les autres constituants de l'engrais. En particulier, pour certains oxydes de manganèse, les quantités extraites peuvent être nettement plus basses que la totalité du manganèse contenu dans le produit. Il appartient aux fabricants d'engrais de s'assurer que la teneur déclarée correspond effectivement à la quantité solubilisée dans les conditions de la méthode.

4. **Réactifs**

4.1. *Solution d'acide chlorhydrique (HCl) dilué, environ 6 mol/l*

Mélanger 1 volume d'acide chlorhydrique ($d_{20} = 1,18 \text{ g/ml}$) à 1 volume d'eau.

▼B

4.2. Ammoniaque concentrée (NH₄OH, d₂₀ = 0,9 g/ml)

5. **Appareillage**

5.1. Plaque chauffante électrique à température réglable

5.2. pH-mètre

Note

Si le dosage du bore sur l'extrait est prévu, ne pas utiliser de verrerie borosilicatée. Le Téflon ou la silice peuvent convenir dans cette extraction. Lorsqu'on utilise des détergents contenant des borates pour le lavage de la verrerie, rincer très soigneusement celle-ci.

6. **Préparation de la solution à analyser**

Voir méthode 1.

7. **Mode opératoire**

7.1. *Prise d'essai*

Peser une quantité d'engrais de 1 ou 2 g selon la teneur déclarée en élément dans le produit. Le tableau suivant doit être utilisé pour obtenir une solution finale qui, après une dilution convenable, se situe dans l'intervalle de mesure de chaque méthode. Les échantillons seront pesés à 1 mg près.

Teneur déclarée en oligoéléments de l'engrais (%)	> 10 < 25	≥ 25
Prise d'essai (g)	2	1
Masse de l'élément dans la prise d'essai (mg)	> 200 < 500	≥ 250
Volume de l'extrait V (ml)	500	500
Concentration de l'élément dans l'extrait (mg/l)	> 400 < 1 000	≥ 500

Les prises d'essai seront placées dans des béchers de 250 ml.

7.2. *Mise en solution*

Si nécessaire, humecter la prise d'essai par un peu d'eau, ajouter en premier par petites fractions et avec précaution, un volume d'acide chlorhydrique dilué (4.1.), à raison de 10 ml par gramme d'engrais mis en œuvre, puis ajouter environ 50 ml d'eau. Couvrir le bécher avec un verre de montre et mélanger. Porter à ébullition sur plaque chauffante et maintenir 30 minutes. Laisser refroidir en agitant de temps en temps. Transvaser quantitativement dans une fiole jaugée de 500 ml. Compléter avec de l'eau. Homogénéiser. Filtrer sur filtre sec, dans un récipient sec. Rejeter les premières portions du filtrat. L'extrait doit être parfaitement limpide.

Il est recommandé de procéder sans délai au dosage sur des parties aliquotes du filtrat clair. Sinon, boucher le récipient.

Note

Cas des extraits où l'on doit déterminer la teneur en bore: ils doivent être ramenés à un pH compris entre 4 et 6 avec de l'ammoniaque concentrée (4.2.).

8. **Dosages**

La détermination de chaque élément sera faite sur des parties aliquotes adaptées aux méthodes spécifiques de ces éléments.

▼B

Les méthodes 10.5., 10.6., 10.7., 10.9. et 10.10. ne peuvent pas servir à déterminer des éléments présents sous une forme chélatée ou complexe. Dans ces cas, il convient de recourir à la méthode 10.3. avant la détermination.

Dans les déterminations par spectrométrie d'absorption atomique (méthodes 10.8. et 10.11.), ce type de traitement peut ne pas s'avérer nécessaire.

Méthode 10.2.**Extraction des oligoéléments solubles dans l'eau****1. Objet**

Le présent document fixe la méthode d'extraction des formes solubles dans l'eau des oligoéléments suivants: bore, cobalt, cuivre, fer, manganèse, molybdène et zinc. L'objectif est d'opérer le minimum d'extractions de manière à utiliser autant que possible le même extrait pour la détermination de la teneur de chacun des oligoéléments énumérés ci-dessus.

2. Domaine d'application

La présente méthode concerne les engrais communautaires visés à l'annexe I E du présent règlement et contenant un ou plusieurs des oligoéléments suivants: bore, cobalt, cuivre, fer, manganèse, molybdène et zinc. Elle s'applique pour la détermination de chaque oligoélément dont la teneur déclarée est supérieure à 10 %.

3. Principe

Les éléments sont extraits par agitation de l'engrais dans l'eau à la température de 20 (\pm 2) ° C.

Note

L'extraction est empirique et peut être plus ou moins complète.

4. Réactifs**4.1. Solution d'acide chlorhydrique (HCl) dilué, environ 6 mol/l**

Mélanger 1 volume d'acide chlorhydrique ($d_{20} = 1,18$ g/ml) à 1 volume d'eau.

5. Appareillage**5.1. Agitateur rotatif réglé à environ 35 à 40 rotations par minute.****Note**

Si le dosage du bore sur l'extrait est prévu, ne pas utiliser de verrerie borosilicatée. Le Téflon ou la silice peuvent convenir dans cette extraction. Lorsqu'on utilise des détergents contenant des borates pour le lavage de la verrerie, rincer très soigneusement celle-ci.

6. Préparation de la solution à analyser

Voir méthode 1.

7. Mode opératoire**7.1. Prise d'essai**

Prélever une quantité d'engrais de 1 ou 2 g selon la teneur attendue en élément dans le produit. Le tableau suivant doit être utilisé pour obtenir une solution finale qui, après une dilution convenable, se situe dans l'intervalle de mesure de chaque méthode. Les échantillons seront pesés à 1 mg près.

▼B

Teneur déclarée en oligoéléments de l'engrais (%)	> 10 < 25	≥ 25
Prise d'essai (g)	2	1
Masse de l'élément dans la prise d'essai (mg)	> 200 < 500	≥ 250
Volume de l'extrait V (ml)	500	500
Concentration de l'élément dans l'extrait (mg/l)	> 400 < 1 000	≥ 500

Placer la prise d'essai dans une fiole pour agitation d'un volume de 500 ml.

7.2. *Mise en solution*

Ajouter environ 400 ml d'eau.

Boucher soigneusement. Secouer vigoureusement à la main pour bien disperser le produit. Installer la fiole sur l'agitateur. Faire fonctionner l'appareil pendant 30 minutes.

Compléter avec de l'eau. Homogénéiser.

7.3. *Préparation de la solution d'essai*

Filtrer immédiatement dans un flacon propre et sec. Boucher le flacon. Procéder au dosage immédiatement après la filtration.

Note

Si le filtrat se trouble progressivement, effectuer une nouvelle extraction suivant 7.1. et 7.2. dans une fiole de volume V_e . Filtrer au dessus d'une fiole jaugée d'un volume (W) préalablement séchée qui aura reçu 5 ml exactement mesurés d'une solution d'acide chlorhydrique (4.1.). Interrompre la filtration juste au moment où le trait de jauge est atteint. Homogénéiser.

Dans ces conditions, la valeur de V figurant dans l'expression des résultats est:

$$V = V_e \times W / (W - 5)$$

C'est sur cette valeur V que portent les dilutions figurant à l'expression des résultats.

8. **Dosages**

La détermination de chaque élément sera faite sur des parties aliquotes adaptées aux méthodes spécifiques de ces éléments.

Les méthodes 10.5., 10.6., 10.7., 10.9. et 10.10. ne peuvent pas servir à déterminer des éléments présents sous une forme chélatée ou complexe. Dans ces cas, il convient de recourir à la méthode 10.3. avant la détermination.

Dans les déterminations par spectrométrie d'absorption atomique (méthodes 10.8. et 10.11.), ce type de traitement peut ne pas s'avérer nécessaire.



Méthode 10.3.

Élimination des composés organiques dans les extraits d'engrais1. **Objet**

Le présent document fixe une méthode d'élimination des composés organiques dans les extraits d'engrais.

2. **Domaine d'application**

La présente méthode s'applique aux extraits des échantillons d'engrais obtenus par les méthodes 10.1. et 10.2., pour lesquels une déclaration de l'élément total et/ou de l'élément soluble dans l'eau est requise par l'annexe I E du présent règlement.

Note

Le plus souvent, la présence de matière organique en faible quantité n'influence pas les déterminations par spectrométrie d'absorption atomique.

3. **Principe**

Les composés organiques contenus dans une aliquote de l'extrait sont oxydés par le peroxyde d'hydrogène.

4. **Réactifs**4.1. *Solution d'acide chlorhydrique (HCl) dilué, environ 0,5 mol/l*

Mélanger 1 volume d'acide chlorhydrique ($d_{20} = 1,18$ g/ml) à 20 volumes d'eau.

4.2. Solution de peroxyde d'hydrogène (30 % H_2O_2 , $d_{20} = 1,11$ g/ml), exempte d'oligoéléments5. **Appareillage**

Plaque chauffante électrique à température réglable.

6. **Mode opératoire**

Prélever 25 ml de la solution d'extraction obtenue selon la méthode 10.1. ou la méthode 10.2. et les placer dans un bécher de 100 ml. S'il s'agit de la méthode 10.2., ajouter 5 ml de la solution d'acide chlorhydrique dilué (4.1.). Ajouter ensuite 5 ml de la solution de peroxyde d'hydrogène (4.2.). Couvrir avec le verre de montre. Laisser l'oxydation se développer à froid pendant environ 1 heure, puis porter progressivement à ébullition et maintenir celle-ci pendant une demi-heure. Si nécessaire, ajouter à nouveau 5 ml de peroxyde d'hydrogène dans la solution tiédie et poursuivre la destruction des composés organiques, puis éliminer par ébullition le peroxyde d'hydrogène en excès. Laisser refroidir et transvaser quantitativement dans une fiole jaugée de 50 ml. Amener au volume avec de l'eau. Homogénéiser. Filtrer si besoin est.

On tiendra compte de cette dilution au demi pour le prélèvement des aliquotes et le calcul du pourcentage en oligoélément du produit.

Méthode 10.4.

Dosage des oligoéléments dans les extraits d'engrais par spectrométrie d'absorption atomique**(Mode opératoire général)**1. **Objet**

Le présent document décrit un mode opératoire général pour le dosage par spectrométrie d'absorption atomique du fer et du zinc contenu dans les extraits d'engrais.

▼ B**2. Domaine d'application**

La présente méthode s'applique aux extraits des échantillons d'engrais obtenus par les méthodes 10.1. et 10.2., pour lesquels une déclaration en fer ou zinc total et/ou soluble dans l'eau est requise par l'annexe I E du présent règlement.

Les adaptations de ce mode opératoire au dosage des différents oligo-éléments sont précisées dans les méthodes propres à chaque élément.

Note

Le plus souvent, la présence de matière organique en faible quantité n'influence pas les déterminations par spectrométrie d'absorption atomique.

3. Principe

Après traitement éventuel de l'extrait pour réduire ou éliminer les espèces chimiques gênantes, l'extrait est dilué de façon telle que sa concentration se situe dans la zone de réponse optimale du spectromètre pour une longueur d'onde adaptée à l'élément dosé.

4. Réactifs**4.1. Solution d'acide chlorhydrique (HCl) dilué, environ 6 mol/l**

Mélanger 1 volume d'acide chlorhydrique ($d_{20} = 1,18$ g/ml) à 1 volume d'eau.

4.2. Solution d'acide chlorhydrique (HCl) dilué, environ 0,5 mol/l

Mélanger 1 volume d'acide chlorhydrique ($d_{20} = 1,18$ g/ml) et 20 volumes d'eau.

4.3. Solution de sel de lanthane à 10 g de La par litre

Ce réactif est utilisé pour les dosages du fer et du zinc. Il peut être réalisé à partir de:

a) oxyde de lanthane dissous dans l'acide chlorhydrique (4.1.): dans une fiole jaugée de 1 litre, mettre en suspension 11,73 g d'oxyde de lanthane (La_2O_3) dans 150 ml d'eau, puis ajouter 120 ml d'acide chlorhydrique 6 mol/l (4.1.). Laisser dissoudre, puis compléter à 1 litre avec de l'eau. Homogénéiser. Cette solution est environ 0,5 mol/l en acide chlorhydrique; ou

b) chlorure de lanthane, sulfate de lanthane ou nitrate de lanthane: dans une fiole jaugée de 1 litre, dissoudre 26,7 g de chlorure de lanthane heptahydraté ($\text{LaCl}_3 \cdot 7\text{H}_2\text{O}$) ou 31,2 g de nitrate de lanthane hexahydraté [$\text{La}(\text{NO}_3)_3 \cdot 6\text{H}_2\text{O}$] ou 26,2 g de sulfate de lanthane nonahydraté [$\text{La}_2(\text{SO}_4)_3 \cdot 9\text{H}_2\text{O}$] dans 150 ml d'eau, puis ajouter 85 ml d'acide chlorhydrique 6 mol/l (4.1.). Laisser dissoudre, puis compléter à 1 litre avec de l'eau. Homogénéiser. Cette solution est environ 0,5 mol/l en acide chlorhydrique.

4.4. Solutions étalon

Pour leur préparation, se reporter aux méthodes de dosage propres à chaque oligoélément.

5. Appareillage

Spectromètre d'absorption atomique équipé et pouvant recevoir les sources émettant les raies caractéristiques des éléments à doser.

Pour son utilisation, le chimiste se conformera aux instructions du constructeur de l'appareil et devra être familier de la manipulation de celui-ci. L'appareil doit permettre d'effectuer une correction de fond afin de l'utiliser en cas de besoin (par exemple Zn). Sauf indications contraires mentionnées dans la méthode relative à un élément, les gaz utilisés sont l'air et l'acétylène.

▼B**6. Préparation de la solution à analyser**6.1. *Mise en solution des éléments à doser*

Voir méthodes 10.1. et/ou 10.2. et, le cas échéant, 10.3.

6.2. *Prélèvement de la solution d'essai*

Diluer une aliquote de l'extrait obtenu suivant la méthode 10.1., 10.2. ou 10.3. avec de l'eau et/ou de l'acide chlorhydrique (4.1.) ou (4.2.) de telle manière à obtenir dans la solution finale pour la mesure une concentration de l'élément à doser appropriée à la gamme d'étalonnage utilisée (7.2.) et une concentration en acide chlorhydrique au moins 0,5 mol/l environ sans dépasser 2,5 mol/l environ.

La solution finale doit être obtenue en plaçant une aliquote de l'extrait dilué dans une fiole jaugée de 100 ml. Le volume de cette aliquote doit être de (a) ml. Ajouter 10 ml de la solution du sel de lanthane (4.3.) choisi. Ajuster avec la solution d'acide chlorhydrique 0,5 mol/l (4.2.). Homogénéiser. Soit D le facteur de dilution.

7. Mode opératoire7.1. *Préparation de la solution à blanc*

Préparer une solution à blanc en effectuant tout le processus depuis l'extraction, en omettant uniquement la prise d'essai d'engrais.

7.2. *Préparation des solutions pour la courbe d'étalonnage*

À partir de la solution étalon de travail préparée selon la méthode décrite pour chaque oligoélément, préparer dans des fioles jaugées de 100 ml, une série d'au moins 5 solutions d'étalonnage de concentration croissante correspondant à la zone de dosage optimale de l'appareil. Le cas échéant, ajuster la concentration en acide chlorhydrique la plus proche possible de celle de la solution diluée pour l'essai (6.2.). Pour la détermination du fer ou du zinc, ajouter 10 ml de la même solution de sel de lanthane (4.3.) utilisée en (6.2.). Ajuster avec la solution d'acide chlorhydrique 0,5 mol/l (4.2.). Homogénéiser.

7.3. *Mesures*

Préparer le spectromètre (5.) pour les mesures et régler la longueur d'onde à la valeur précisée dans la méthode propre à l'élément à doser.

Pulvériser successivement à trois reprises et en notant chaque résultat, les solutions d'étalonnage (7.2.), la solution d'essai (6.2.) et la solution à blanc (7.1.), en prenant soin de rincer à fond l'instrument à l'eau distillée entre chaque pulvérisation.

Établir la courbe d'étalonnage en plaçant en ordonnée la valeur moyenne des résultats donnés par le spectromètre pour chacune des solutions d'étalonnage (7.2.) et en abscisse les concentrations correspondantes de l'élément dosé, exprimées en µg/ml.

À partir de cette courbe, déterminer les concentrations en élément dosé dans la solution d'essai (6.2.) et dans l'essai à blanc (7.1.), ces concentrations sont respectivement notées (x_s) et (x_b) et exprimées en µg par ml.

8. Expression des résultats

Le pourcentage en élément (E) de l'engrais est égal à:

$$E (\%) = [(x_s - x_b) \times V \times D] / (M \times 10^4)$$

▼B

Si la méthode 10.3. a été utilisée:

$$E (\%) = [(x_s - x_b) \times V \times 2D] / (M \times 10^4)$$

où

E est la quantité d'élément dosé exprimée en pourcentage de l'engrais;

x_s est la concentration de la solution d'essai (6.2.), en $\mu\text{g/ml}$;

x_b est la concentration de la solution d'essai (7.1.), en $\mu\text{g/ml}$;

V est le volume de l'extrait obtenu suivant la méthode 10.1. ou 10.2., en ml;

D est le facteur correspondant à la dilution effectuée en 6.2.;

M est la masse de la prise d'essai suivant la méthode 10.1. ou 10.2., en grammes.

Calcul du facteur de dilution D:

Si (a_1) , (a_2) , (a_3) ,..., (a_i) et (a) sont les aliquotes et (v_1) , (v_2) , (v_3) ,..., (v_i) et (100) les volumes en ml correspondant à leurs dilutions respectives, le facteur de dilution D sera égal à:

$$D = (v_1/a_1) \times (v_2/a_2) \times (v_3/a_3) \times \dots \times (v_i/a_i) \times (100/a).$$

Méthode 10.5.

Dosage du bore dans les extraits d'engrais — Méthode par titration acidimétrique

1. **Objet**

Le présent document décrit une méthode pour le dosage du bore dans des extraits d'engrais.

2. **Domaine d'application**

La présente méthode s'applique aux extraits des échantillons d'engrais obtenus par les méthodes 10.1. et 10.2., pour lesquels une déclaration de l'élément total (bore) et/ou de l'élément soluble dans l'eau (bore) est requise par l'annexe I E du présent règlement.

3. **Principe**

L'ion borate forme avec le mannitol un complexe mannitoborique selon la réaction:



Le complexe est titré par une solution d'hydroxyde de sodium jusqu'à un pH de 6,3.

4. **Réactifs**

4.1. *Solution d'indicateur coloré au rouge de méthyle*

Dans une fiole jaugée de 100 ml, dissoudre 0,1 g de rouge de méthyle ($\text{C}_{15}\text{H}_{15}\text{N}_3\text{O}_2$) dans 50 ml d'éthanol à 95 %. Porter le volume à 100 ml avec de l'eau. Homogénéiser.

4.2. *Solution d'acide chlorhydrique dilué, environ 0,5 mol*

Mélanger 1 volume d'acide chlorhydrique HCl ($d_{20} = 1,18 \text{ g/ml}$) à 20 volumes d'eau.

4.3. *Liqueur d'hydroxyde de sodium: environ 0,5 mol/l*

Elle doit être exempte de dioxyde de carbone. Dans une fiole jaugée de 1 litre contenant environ 800 ml d'eau bouillie, dissoudre 20 g d'hydroxyde de sodium (NaOH) en pastilles. Lorsque la solution est refroidie, compléter à 1 000 ml avec de l'eau bouillie et homogénéiser.

▼ B

- 4.4. *Solution titrée d'hydroxyde de sodium: environ 0,025 mol/l*

Elle doit être exempte de dioxyde de carbone. Diluer 20 fois la solution d'hydroxyde de sodium 0,5 mol/l (4.3.) avec de l'eau bouillie et homogénéiser. Sa valeur exprimée en bore (B) sera déterminée (point 9.).

- 4.5. *Solution étalon de bore à 100 µg/ml*

Dans une fiole jaugée de 1 000 ml, dissoudre, avec de l'eau, 0,5719 g d'acide borique (H_3BO_3) pesés à 0,1 mg près. Compléter avec de l'eau. Homogénéiser. Transférer dans un flacon en plastique et stocker au réfrigérateur.

- 4.6. D-mannitol ($C_6H_{14}O_6$) en poudre

- 4.7. Chlorure de sodium (NaCl)

5. **Appareillage**

- 5.1. pH-mètre avec électrode de verre

- 5.2. Agitateur magnétique

- 5.3. Bécher de 400 ml avec barreau de Téflon

6. **Préparation de la solution à analyser**

- 6.1. *Mise en solution du bore*

Voir méthodes 10.1., 10.2. et, le cas échéant, 10.3.

7. **Mode opératoire**

- 7.1. *Essai*

Dans l'extrait (6.1.), prélever une aliquote (a) contenant 2 à 4 mg de bore (B) et la placer dans le bécher de 400 ml (5.3.). Ajouter 150 ml d'eau.

Ajouter quelques gouttes de la solution d'indicateur coloré (4.1.).

Dans le cas de l'extraction par la méthode 10.2, acidifier en ajoutant de l'acide chlorhydrique 0,5 mol/l (4.2.) jusqu'au virage de l'indicateur coloré, puis ajouter 0,5 ml d'acide chlorhydrique 0,5 mol/l (4.2.) en excès.

Après avoir ajouté 3 g de chlorure de sodium (4.7.), porter à ébullition pour chasser le dioxyde de carbone. Laisser refroidir. Placer le bécher sur l'agitateur magnétique (5.2.), y plonger les électrodes du pH-mètre (5.1.) préalablement étalonné.

Ajuster le pH à 6,3 exactement, d'abord avec la solution d'hydroxyde de sodium 0,5 mol/l (4.3.), puis avec la solution 0,025 mol/l (4.4.) pour finir.

Ajouter 20 g de D-mannitol (4.6.), dissoudre complètement et homogénéiser. Titrer avec la solution d'hydroxyde de sodium 0,025 mol/l (4.4.) jusqu'à pH 6,3 (stabilité d'au moins 1 minute). Soit X_1 le volume nécessaire.

8. **Essai à blanc**

Effectuer un essai à blanc dans les mêmes conditions depuis la mise en solution, en omettant seulement l'engrais. Soit X_0 le volume nécessaire.

9. **Valeur en bore (B) de la solution d'hydroxyde de sodium (4.4.)**

Prélever à l'aide d'une pipette 20 ml (soit 2,0 mg de bore B) de la solution étalon (4.5.), verser dans un bécher de 400 ml et ajouter quelques gouttes de solution d'indicateur coloré (4.1.). Ajouter 3 g de chlorure de sodium (4.7.) et de la solution d'acide chlorhydrique (4.2.) jusqu'au virage de la solution d'indicateur coloré (4.1.).

▼ B

Compléter le volume à environ 150 ml et porter doucement à ébullition pour éliminer le dioxyde de carbone. Laisser refroidir. Placer le bécher sur l'agitateur magnétique (5.2.), y plonger les électrodes du pH-mètre (5.1.). Ajuster le pH à 6,3 exactement, d'abord avec la solution d'hydroxyde de sodium 0,5 mol/l (4.3.), puis avec la solution 0,025 mol/l (4.4.) pour finir.

Ajouter 20 g de D-mannitol (4.6.), dissoudre complètement et homogénéiser. Titrer avec la solution d'hydroxyde de sodium 0,025 mol/l (4.4.) jusqu'à pH 6,3 (stabilité d'au moins 1 minute). Soit V_1 le volume nécessaire.

Faire un essai à blanc de la même façon en substituant 20 ml d'eau à la solution étalon, soit V_0 le volume nécessaire.

L'équivalence (F) en bore (B) de la solution titrée de NaOH (4.4.) est la suivante:

$$F \text{ (en mg/ml)} = 2/(V_1 - V_0)$$

1 ml de solution d'hydroxyde de sodium à exactement 0,025 mol/l correspond à 0,27025 mg de bore (B).

10. Expression des résultats

Le pourcentage en bore de l'engrais est:

$$B \text{ (\%)} = \frac{(X_1 - X_0) \times F \times V}{10 \times a \times M}$$

où

B (%) est le pourcentage en bore (B) de l'engrais;

X_1 est le volume de la solution d'hydroxyde de sodium 0,025 mol/l (4.4.) en ml nécessaire pour la solution d'essai;

X_0 est le volume de la solution M d'hydroxyde de sodium 0,025 mol/l (4.4.) en ml nécessaire pour la solution à blanc;

F est l'équivalence en bore (B) de la solution d'hydroxyde de sodium 0,025 mol/l (4.4.) en mg/ml;

V est le volume de l'extrait obtenu suivant la méthode 10.1. ou 10.2., en ml;

a est le volume de l'aliquote (7.1.) prélevé dans l'extrait (6.1.), en ml;

M est la masse de la prise d'essai suivant la méthode 10.1. ou 10.2., en grammes.

Méthode 10.6.

Dosage du cobalt dans les extraits d'engrais — Méthode gravimétrique avec le 1-nitroso-2-naphtol

1. Objet

Le présent document décrit une méthode de dosage du cobalt dans des extraits d'engrais.

2. Domaine d'application

La présente méthode s'applique aux extraits des échantillons d'engrais obtenus par les méthodes 10.1. ou 10.2. pour lesquels une déclaration de la teneur en cobalt est requise par l'annexe I E du présent règlement.

▼ B**3. Principe**

Le cobalt III donne avec le 1-nitroso-2-naphtol un précipité rouge $\text{Co}(\text{C}_{10}\text{H}_6\text{ONO})_3 \cdot 2\text{H}_2\text{O}$. Après traitement convenable de l'extrait, le cobalt présent est oxydé à l'état de cobalt III, puis précipité en milieu acétique, par une solution de 1-nitroso-2-naphtol. Après filtration, le précipité est lavé et séché à poids constant, puis pesé à l'état de $\text{Co}(\text{C}_{10}\text{H}_6\text{ONO})_3 \cdot 2\text{H}_2\text{O}$.

4. Réactifs

- 4.1. Solution de peroxyde d'hydrogène (H_2O_2 , $d_{20} = 1,11 \text{ g/ml}$) 30 %
- 4.2. *Liqueur d'hydroxyde de sodium: environ 2 mol/l*
Dissoudre 8 g d'hydroxyde de sodium en pastilles dans 100 ml d'eau.
- 4.3. *Solution d'acide chlorhydrique dilué, environ 6 mol*
Mélanger 1 volume d'acide chlorhydrique ($d_{20} = 1,18 \text{ g/ml}$) et 1 volume d'eau.
- 4.4. Acide acétique (99,7 % $\text{CH}_3\text{CO}_2\text{H}$) ($d_{20} = 1,05 \text{ g/ml}$)
- 4.5. *Solution d'acide acétique (1: 2), environ 6 mol/l*
Mélanger 1 volume d'acide acétique (4.4.) et 2 volumes d'eau.
- 4.6. Solution de 1-nitroso-2-naphtol dans 100 ml d'acide acétique (4.4.). Ajouter 100 ml d'eau tiède. Homogénéiser. Filtrer aussitôt. La solution obtenue doit être utilisée immédiatement.

5. Appareillage

- 5.1. Creuset filtrant P 16/ISO 4 793, porosité 4, contenance 30 ou 50 ml
- 5.2. Étuve chauffante réglée à $130 (\pm 2) ^\circ \text{C}$

6. Préparation de la solution à analyser

- 6.1. *Mise en solution du cobalt*
Voir méthode 10.1. ou 10.2.
- 6.2. *Préparation de la solution à analyser*

Placer une aliquote de l'extrait ne contenant pas plus de 20 mg de Co dans un bécher de 400 ml. Si l'extrait est obtenu suivant la méthode 10.2., acidifier avec 5 gouttes d'acide chlorhydrique (4.3.). Ajouter environ 10 ml de la solution de peroxyde d'hydrogène (4.1.). Laisser l'oxydant agir à froid 15 minutes et amener à environ 100 ml avec de l'eau. Placer un verre de montre sur le bécher. Porter à ébullition et laisser bouillir 10 minutes environ. Refroidir. Revenir en milieu alcalin en ajoutant goutte à goutte la solution d'hydroxyde de sodium (4.2.) jusqu'à ce que l'hydroxyde de cobalt noir commence à précipiter.

7. Mode opératoire

Ajouter 10 ml d'acide acétique (4.4.) et, avec de l'eau, amener la solution à environ 200 ml. Chauffer jusqu'à début d'ébullition. Ajouter goutte à goutte à la burette 20 ml de la solution de 1-nitroso-2-naphtol (4.6.) en agitant constamment. Terminer par une vigoureuse agitation pour faire coaguler le précipité.

Filtrer sur un creuset filtrant (5.1.) préalablement taré en ayant soin d'éviter le colmatage du creuset. Pour cela, veiller à laisser de la solution au-dessus du précipité pendant toute la durée de la filtration.

▼B

Laver le b cher avec l'acide ac tique dilu  (4.5.) pour entra ner le pr cipit , puis laver le pr cipit  sur filtre avec de l'acide ac tique dilu  (4.5.) puis 3 fois avec de l'eau chaude.

S cher dans une  tuve (5.2.)   130 (  2)   C jusqu'  obtenir une masse constante.

8. Expression des r sultats

1 mg de pr cipit  Co (C₁₀H₆ONO)₃ · 2H₂O correspond   0,096381 mg de Co.

Le pourcentage en cobalt (Co) de l'engrais est  gal  :

$$\text{Co (\%)} = X \times 0,0096381 \times \frac{V \times D}{a \times M}$$

o 

X est la masse du pr cipit  en mg;

V est le volume de l'extrait obtenu suivant la m thode 10.1. ou 10.2., en ml;

a est le volume de l'aliquote pr lev e dans la derni re dilution, en ml;

D est le facteur de dilution de cette aliquote;

M est la masse de la prise d'essai, en grammes.

M thode 10.7.**Dosage du cuivre dans les extraits d'engrais — M thode titrim trique****1. Objet**

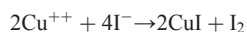
Le pr sent document d crit une m thode de dosage du cuivre dans des extraits d'engrais.

2. Domaine d'application

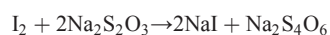
La pr sente m thode s'applique aux extraits des  chantillons d'engrais obtenus par les m thodes 10.1. ou 10.2. pour lesquels une d claration de la teneur en cuivre est requise par l'annexe I E du pr sent r glement.

3. Principe

Les ions cuivriques sont r duits en milieu acide avec de l'iodure de potassium:



L'iode ainsi lib r  est titr  avec une solution  talon de thiosulfate de sodium en pr sence d'amidon comme indicateur selon:

**4. R actifs**

4.1. Acide nitrique (HNO₃, d₂₀ = 1,40 g/ml)

4.2. Ur e [(NH₂)₂ C = O]

4.3. *Solution aqueuse   10 % (m/v) de bifluorure d'ammonium (NH₄HF₂)*

Conserver cette solution dans un flacon en plastique.

4.4. *Solution d'hydroxyde d'ammonium (1 + 1)*

M langer 1 volume d'ammoniaque (NH₄OH, d₂₀ = 0,9 g/ml)   1 volume d'eau.

▼B4.5. *Solution étalon de thiosulfate de sodium*

Dans une fiole jaugée de 1 000 ml, dissoudre 7,812 g de thiosulfate de sodium pentahydrate ($\text{Na}_2\text{S}_2\text{O}_3 \cdot 5\text{H}_2\text{O}$) avec de l'eau. Cette solution doit être préparée de telle façon que 1 ml = 2 mg de Cu. Pour la stabilisation, ajouter quelques gouttes de chloroforme. La solution doit être gardée dans un récipient en verre à l'abri de la lumière.

4.6. Iodure de potassium (KI)

4.7. *Solution de thiocyanate de potassium (KSCN) à 25 % (m/v)*

Conserver cette solution dans un flacon en plastique.

4.8. *Solution à environ 0,5 % d'amidon*

Placer dans un bécher de 600 ml 2,5 g d'amidon. Ajouter environ 500 ml d'eau. Faire bouillir tout en agitant. Refroidir à la température ambiante. La solution ne se conserve pas longtemps. Sa conservation peut être prolongée en ajoutant environ 10 mg d'iodure de mercure.

5. **Préparation de la solution à analyser**

Mise en solution du cuivre

Voir méthodes 10.1. et 10.2.

6. **Mode opératoire**6.1. *Préparation de la solution d'essai*

Dans un erlenmeyer de 500 ml, placer une aliquote de la solution d'extraction ne contenant pas moins de 20 à 40 mg de Cu.

Chasser l'excès d'oxygène éventuellement présent par une courte ébullition. Porter à un volume d'environ 100 ml avec de l'eau. Ajouter 5 ml d'acide nitrique (4.1.), porter à ébullition et laisser bouillir pendant environ une demi-minute.

Retirer l'erlenmeyer de l'appareil de chauffage et ajouter environ 3 g d'urée (4.2.); recommencer l'ébullition et laisser bouillir pendant environ une demi-minute.

Retirer du chauffage et ajouter 200 ml d'eau froide. Le cas échéant, refroidir le contenu de l'erlenmeyer à la température ambiante.

Ajouter peu à peu de l'ammoniaque (4.4.) jusqu'à l'obtention d'une solution bleue et ensuite y ajouter 1 ml supplémentaire.

Ajouter 50 ml de solution de bifluorure d'ammonium (4.3.) et mélanger.

Introduire 10 g d'iodure de potassium (4.6.), les mettre en solution.

6.2. *Titration de la solution*

Placer l'erlenmeyer sur un agitateur magnétique. Placer le bâtonnet dans l'erlenmeyer et régler l'agitateur à la vitesse souhaitée.

Verser au moyen d'une burette la solution étalon de thiosulfate de sodium (4.5.) jusqu'à ce que l'intensité de la couleur brune de l'iode libérée de la solution diminue.

Introduire 10 ml de la solution d'amidon (4.8.).

Continuer à titrer avec la solution de thiosulfate de sodium (4.5.) jusqu'à ce que la couleur pourpre soit presque disparue.

Ajouter 20 ml de solution de thiocyanate de potassium (4.7.) et achever la titration jusqu'à disparition complète de la couleur bleu-violet.

Noter le volume de solution de thiosulfate employée.

▼B**7. Expression des résultats**

1 ml de la solution étalon de thiosulfate de sodium à 7,812 g/l (4.5.) correspond à 2 mg de Cu.

Le pourcentage de cuivre de l'engrais est égal à:

$$\text{Cu (\%)} = X \frac{V}{a \times M \times 5}$$

où

X est le volume de la solution de thiosulfate de sodium utilisée, en ml;

V est le volume de la solution d'extraction obtenue selon les méthodes 10.1. et 10.2., en ml;

a est le volume de la partie aliquote, en ml;

M est la masse de la prise d'essai traitée selon les méthodes 10.1. et 10.2., en grammes.

Méthode 10.8.**Dosage du fer dans les extraits d'engrais — Méthode par spectrométrie d'absorption atomatique****1. Objet**

Le présent document décrit une méthode de dosage du fer dans des extraits d'engrais.

2. Domaine d'application

La présente méthode s'applique aux extraits des échantillons d'engrais obtenus par les méthodes 10.1. ou 10.2. pour lesquels une déclaration de l'élément total (fer) et/ou de l'élément soluble dans l'eau (fer) est requise par l'annexe I E du présent règlement.

3. Principe

Après traitement et dilution convenable de l'extrait, le fer est dosé par spectrométrie d'absorption atomique.

4. Réactifs

4.1. *Solution d'acide chlorhydrique, environ 6 mol/l*

Voir méthode 10.4., point 4.1.

4.2. *Solution d'acide chlorhydrique, environ 0,5 mol/l*

Voir méthode 10.4., point 4.2.

4.3. Solution de peroxyde d'hydrogène (30 % H₂O₂, d₂₀ = 1,11 g/ml), exempte d'oligoéléments

4.4. *Solution de sel de lanthane à 10 g de La par litre*

Voir méthode 10.4., point 4.3.

4.5. *Solution étalon de fer*

4.5.1. Solution mère de fer à 1 000 µg/ml

Dissoudre dans un bécher de 500 ml 1 g de fer pur en fil pesé à 0,1 mg près, dans 200 ml d'acide chlorhydrique 6 mol/l (4.1.) en y ajoutant 15 ml de peroxyde d'hydrogène (4.3.). Chauffer sur plaque chauffante jusqu'à dissolution complète. Laisser refroidir et transférer quantitativement dans une fiole jaugée de 1 000 ml. Compléter avec de l'eau. Homogénéiser.

▼B

- 4.5.2. Solution de travail de fer à 100 µg/ml
 Dans une fiole jaugée de 200 ml, placer 20 ml de la solution mère (4.5.1.). Ajuster avec la solution d'acide chlorhydrique 0,5 mol/l (4.2.). Homogénéiser.

5. **Appareillage**

Spectromètre d'absorption atomique: voir méthode 10.4., point 5. L'appareil doit être muni d'une source de radiation émise caractéristique du fer (248,3 nm).

6. **Préparation de la solution à analyser**

6.1. *Mise en solution du fer*

Voir méthodes 10.1. et/ou 10.2. et, le cas échéant, 10.3.

6.2. *Préparation de la solution d'essai*

Voir méthode 10.4., point 6.2. La solution d'essai doit contenir 10 % (v/v) d'une solution de sel de lanthane.

7. **Mode opératoire**

7.1. *Préparation de la solution à blanc*

Voir méthode 10.4., point 7.1. La solution d'essai à blanc doit contenir 10 % (v/v) de la solution de sel de lanthane utilisée au point 6.2.

7.2. *Préparation des solutions pour la courbe d'étalonnage*

Voir méthode 10.4., point 7.2.

Pour un intervalle de dosage optimal compris entre 0 et 10 µg/ml de fer, placer respectivement dans une série de fioles jaugées de 100 ml: 0, 2, 4, 6, 8 et 10 ml de la solution de travail (4.5.2.). Le cas échéant, ajuster la concentration en acide chlorhydrique le plus proche possible de celle de la solution d'essai. Ajouter 10 ml de la solution de sel de lanthane utilisée au point 6.2. Ajuster avec la solution d'acide chlorhydrique 0,5 mol/l (4.2.). Homogénéiser. Ces solutions contiennent respectivement 0, 2, 4, 6, 8 et 10 µg/ml de fer.

7.3. *Mesures*

Voir méthode 10.4., point 7.3. Préparer le spectromètre (5.) pour les mesures à la longueur d'onde de 248,3 nm.

8. **Expression des résultats**

Voir méthode 10.4., point 8.

Le pourcentage en fer de l'engrais est égal à:

$$\text{Fe (\%)} = [(x_s - x_b) \times V \times D]/(M \times 10^4)$$

Si la méthode 10.3. a été utilisée:

$$\text{Fe (\%)} = [(x_s - x_b) \times V \times 2D]/(M \times 10^4)$$

où

Fe est la quantité de fer exprimée en pourcentage de l'engrais;

x_s est la concentration de la solution d'essai (6.2.), en µg/ml;

x_b est la concentration de la solution d'essai à blanc (7.1.), en µg/ml;

V est le volume de l'extrait obtenu suivant la méthode 10.1. ou 10.2., en ml;

D est le facteur correspondant à la dilution effectuée en 6.2.;

▼ B

M est la masse de la prise d'essai suivant la méthode 10.1. ou 10.2., en grammes.

Calcul du facteur de dilution D: Si (a1), (a2), (a3),..., (ai) et (a) sont les aliquotes et (v1), (v2), (v3),..., (vi) et (100) les volumes en ml correspondant à leurs dilutions respectives, le facteur de dilution D sera égal à:

$$D = (v1/a1) \times (v2/a2) \times (v3/a3) \times \dots \times (vi/ai) \times (100/a).$$

Méthode 10.9.

Dosage du manganèse dans les extraits d'engrais — Méthode par titration du permanganate**1. Objet**

Le présent document décrit une méthode de dosage du manganèse dans des extraits d'engrais.

2. Domaine d'application

La présente méthode s'applique aux extraits des échantillons d'engrais obtenus par les méthodes 10.1. ou 10.2. pour lesquels une déclaration de la teneur en manganèse est requise par l'annexe I E du présent règlement.

3. Principe

Si des ions de chlorure sont présents dans l'extrait, ceux-ci sont chassés par l'ébullition de l'extrait additionné d'acide sulfurique. Le manganèse est oxydé par le bismuthate de sodium en milieu acide nitrique. Le permanganate formé est réduit par un excès de sulfate ferreux. Cet excès est titré par une solution de permanganate de potassium.

4. Réactifs

4.1. Acide sulfurique concentré (H₂SO₄, d₂₀ = 1,84 g/ml)

4.2. *Acide sulfurique, environ 9 mol/l*

Mélanger avec précaution 1 volume d'acide sulfurique concentré (4.1.) et 1 volume d'eau.

4.3. *Acide nitrique: 6 mol/l*

Mélanger 3 volumes d'acide nitrique (HNO₃, d₂₀ = 1,40 g/ml) et 4 volumes d'eau.

4.4. *Acide nitrique: 0,3 mol/l*

Mélanger 1 volume d'acide nitrique 6 mol/l et 19 volumes d'eau.

4.5. Bismuthate de sodium (NaBiO₃) à 85 %.

4.6. Kieselguhr

4.7. Acide orthophosphorique 15 mol/l (H₃PO₄, d₂₀ = 1,71 g/ml)

4.8. *Solution de sulfate ferreux 0,15 mol/l*

Dans une fiole jaugée de 1 000 ml, dissoudre 41,6 g de sulfate ferreux heptahydrate (FeSO₄ · 7H₂O).

Ajouter 25 ml d'acide sulfurique concentré (4.1.) et 25 ml d'acide phosphorique (4.7.). Compléter à 1 000 ml. Homogénéiser.

4.9. *Solution de permanganate de potassium 0,020 mol/l*

Peser à 0,1 mg près 3,160 g de permanganate de potassium (KMnO₄). Les dissoudre et compléter à 1 000 ml avec de l'eau.

4.10. *Solution de nitrate d'argent 0,1 mol/l*

Dissoudre 1,7 g de nitrate d'argent (AgNO₃) dans de l'eau et compléter à 100 ml.

▼B**5. Appareillage**

- 5.1. Creuset filtrant P16/ISO 4 793, porosité 4, contenance 50 ml monté sur un flacon à filtration de 500 ml
- 5.2. Agitateur magnétique

6. Préparation de la solution à analyser**6.1. Mise en solution du manganèse**

Voir méthodes 10.1. et 10.2. En cas de doute quant à la présence d'ions chlorure, effectuer un test sur la solution avec 1 goutte de la solution de nitrate d'argent (4.10.).

- 6.2. En l'absence d'ions chlorure, placer dans un bécher de 400 ml une aliquote de l'extrait contenant 10 à 20 mg de manganèse. Amener soit par évaporation soit en ajoutant de l'eau à un volume d'environ 25 ml. Ajouter 2 ml d'acide sulfurique concentré (4.1.).

6.3. En présence d'ions chlorure, il est nécessaire de les éliminer de la façon suivante

Dans un bécher de forme haute de 400 ml, placer une aliquote de l'extrait contenant 10 à 20 mg de manganèse. Ajouter 5 ml d'acide sulfurique 9 mol/l (4.2.). Sous une hotte, porter à ébullition sur plaque chauffante et maintenir l'ébullition jusqu'à dégagement abondant de fumées blanches. Poursuivre jusqu'à réduction du volume à environ 2 ml (mince couche de liquide sirupeux au fond du bécher). Ramener le bécher à la température ambiante.

Ajouter avec précaution 25 ml d'eau et vérifier à nouveau l'absence de chlorures avec une goutte de la solution de nitrate d'argent (4.10.). S'il reste des chlorures, recommencer l'opération après avoir ajouté 5 ml d'acide sulfurique 9 mol/l (4.2.).

7. Mode opératoire

Dans le bécher de 400 ml contenant la solution à doser, ajouter 25 ml d'acide nitrique 6 mol/l (4.3.) et 2,5 g de bismuthate de sodium (4.5.). Sur l'agitateur magnétique (5.2.), agiter vigoureusement pendant 3 minutes.

Ajouter 50 ml d'acide nitrique 0,3 mol/l (4.4.) et agiter à nouveau. Filtrer sous vide sur un creuset (5.1.) dont le fond a été couvert de kieselguhr (4.6.). Laver plusieurs fois le creuset avec de l'acide nitrique 0,3 mol/l (4.4.) jusqu'à obtention d'un filtrat incolore.

Transférer le filtrat et la solution de lavage dans un bécher de 500 ml. Mélanger et ajouter 25 ml de solution de sulfate ferreux 0,15 mol/l (4.8.). Si le filtrat se colore en jaune après addition de sulfate ferreux, ajouter 3 ml d'acide orthophosphorique 15 mol/l (4.7.).

Titrer au moyen d'une burette l'excès de sulfate ferreux par la solution de permanganate de potassium 0,02 mol/l (4.9.) jusqu'à obtention d'une couleur rose stable pendant 1 minute. Effectuer une détermination à blanc dans les mêmes conditions, omettant seulement la prise d'essai.

Note

La solution oxydée ne doit pas venir en contact avec du caoutchouc.

8. Expression des résultats

1 ml de solution de permanganate de potassium 0,02 mol/l correspond à 1,099 mg de manganèse (Mn).

▼ B

Le pourcentage en manganèse de l'engrais est égal à:

$$\text{Mn (\% de l'engrais)} = (x_b - x_s) \times 0,1099 \times \frac{V}{a \times M}$$

où

x_b est le volume de permanganate utilisé pour le blanc, en ml;

x_s est le volume de permanganate utilisé pour la prise d'essai, en ml;

V est le volume de la solution d'extraction obtenue selon les méthodes 10.1. et 10.2., en ml;

a est le volume de l'aliquote prélevée dans l'extrait, en ml;

M est la masse de la prise d'essai, en grammes.

Méthode 10.10.

Dosage du molybdène dans les extraits d'engrais — Méthode gravimétrique au moyen de 8-hydroxyquinoléine

1. Objet

Le présent document décrit une méthode de dosage du molybdène dans des extraits d'engrais.

2. Domaine d'application

La présente méthode s'applique aux extraits des échantillons d'engrais obtenus par les méthodes 10.1. ou 10.2. pour lesquels une déclaration de la teneur en molybdène est requise par l'annexe I E du présent règlement.

3. Principe

Le dosage du molybdène est réalisé par la précipitation de l'oxinate de molybdényle dans des conditions déterminées.

4. Réactifs

4.1. Solution d'acide sulfurique, environ 1 mol/l

Dans une fiole jaugée de 1 litre contenant 800 ml d'eau, ajouter avec prudence 55 ml d'acide sulfurique (H_2SO_4 , $d_{20} = 1,84$ g/ml). Après refroidissement, compléter à 1 litre. Homogénéiser.

4.2. Solution ammoniacale diluée (1 : 3)

Mélanger un volume d'ammoniaque concentrée (NH_4OH , $d_{20} = 0,9$ g/ml) et 3 volumes d'eau.

4.3. Solution d'acide acétique dilué (1 : 3)

Mélanger 1 volume d'acide acétique concentré (CH_3COOH , $d_{20} = 1,049$ g/ml) 99,7 % et 3 volumes d'eau.

4.4. Solution de sel disodique d'acide éthylène diamine tétraacétique (EDTA)

Dans une fiole jaugée de 100 ml, dissoudre dans de l'eau 5 g de Na_2 EDTA. Amener au trait de jauge et homogénéiser.

4.5. Solution tampon

Dans une fiole jaugée de 100 ml, dissoudre dans de l'eau 15 ml d'acide acétique concentré et 30 g d'acétate d'ammonium. Compléter à 100 ml.

▼B4.6. *Solution de 7-hydroxyquinoléine (oxine)*

Dans une fiole jaugée de 100 ml, dissoudre 3 g de 8-hydroxyquinoléine dans 5 ml d'acide acétique concentré. Ajouter 80 ml d'eau. Ajouter goutte à goutte de la solution ammoniacale (4.2.) jusqu'à ce que la solution se trouble puis de l'acide acétique (4.3.) jusqu'à ce que la solution redevienne claire.

Amener à 100 ml avec de l'eau.

5. **Appareillage**

5.1. Creuset filtrant P16/ISO 4 793, porosité 4, contenance 30 ml

5.2. pH-mètre avec électrode de verre

5.3. Étuve chauffante réglée sur 130 à 135 ° C

6. **Préparation de la solution à analyser**

6.1. Mise en solution du molybdène. Voir méthodes 10.1. et 10.2.

7. **Mode opératoire**7.1. *Préparation de la solution d'essai*

Placer une partie aliquote dans un bécher de 250 ml contenant de 25 à 100 mg de Mo. Porter le volume à 50 ml avec de l'eau.

Amener cette solution à un pH de 5 en ajoutant goutte à goutte la solution d'acide sulfurique (4.1.). Ajouter 15 ml de solution EDTA (4.4.) puis 5 ml de solution tampon (4.5.). Amener à 80 ml environ avec de l'eau.

7.2. *Obtention et lavage du précipité*

Obtention du précipité.

Chauffer légèrement la solution. En remuant sans arrêt, ajouter la solution d'oxine (4.6.). Continuer la précipitation jusqu'à ce qu'on n'observe plus de formation de dépôt. Ajouter un excès de réactif jusqu'à ce que la solution surnageante soit légèrement teintée en jaune. Une quantité de 20 ml doit normalement suffire. Continuer à chauffer légèrement le précipité pendant 2 à 3 minutes.

Filtration et lavage.

Filtrer au moyen d'un creuset (5.1.). Rincer plusieurs fois avec des volumes d'eau chaude de 20 ml. L'eau de rinçage doit progressivement devenir incolore, ce qui indique qu'il n'y a plus d'oxine.

7.3. *Pesage du précipité*

Sécher le précipité à 130-135 ° C jusqu'à masse constante (au moins 1 heure).

Laisser refroidir dans un dessiccateur, puis peser.

8. **Expression des résultats**

1 mg d'oxinate de molybdényle $\text{MoO}_2 (\text{C}_9\text{H}_6\text{ON})_2$, correspond à 0,2305 mg de Mo.

Le pourcentage en molybdène de l'engrais est:

$$\text{Mo (\%)} = X \times 0,02305 \times \frac{V \times D}{a \times M}$$

où

X est la masse du précipité d'oxinate de molybdényle en mg;

V est le volume de la solution d'extraction obtenu selon les méthodes 10.1. ou 10.2., en ml;

a est le volume de l'aliquote prélevée dans la dernière dilution, en ml;

▼B

D est le facteur de dilution de l'aliquote;

M est la masse de la prise d'essai, en grammes.

Méthode 10.11.

Dosage du zinc dans les extraits d'engrais — Méthode par spectrométrie d'absorption atomique**1. Objet**

Le présent document décrit une méthode de dosage du zinc dans des extraits d'engrais.

2. Domaine d'application

La présente méthode s'applique aux extraits des échantillons d'engrais obtenus par les méthodes 10.1. ou 10.2. pour lesquels une déclaration de la teneur en zinc est requise par l'annexe I E du présent règlement.

3. Principe

Après traitement et dilution convenable des extraits, le zinc est dosé par spectrométrie d'absorption atomique.

4. Réactifs4.1. *Solution d'acide chlorhydrique, environ 6 mol/l*

Voir méthode 10.4., point 4.1.

4.2. *Solution d'acide chlorhydrique, environ 0,5 mol/l*

Voir méthode 10.4., point 4.2.

4.3. *Solution de sel de lanthane à 10 g de La par litre*

Voir méthode 10.4., point 4.3.

4.4. *Solutions étalons de zinc*

4.4.1. Solution mère de zinc à 1 000 µg/ml

Dans une fiole jaugée de 1 000 ml, dissoudre 1 g de zinc en poudre ou en plaques pesé à 0,1 mg près dans 25 ml d'acide chlorhydrique 6 mol/l (4.1.). Après dissolution complète, compléter à 1 000 ml avec de l'eau. Homogénéiser.

4.4.2. Solution de travail de zinc à 100 µg/ml

Dans une fiole jaugée de 200 ml, diluer 20 ml de la solution mère (4.4.1.) avec la solution d'acide chlorhydrique 0,5 mol/l (4.2.). Compléter à 200 ml avec la solution d'acide chlorhydrique 0,5 mol/l. Homogénéiser.

5. Appareillage

Spectromètre d'absorption atomique.

Voir méthode 10.4., point 5. L'appareil doit être muni d'une source de raies caractéristiques du zinc (213,8 nm). L'appareil doit être équipé d'un correcteur de fond de flamme.

6. Préparation de la solution à analyser6.1. *Mise en solution du zinc*

Voir méthodes 10.1. et/ou 10.2.

6.2. *Préparation de la solution d'essai*

Voir méthode 10.4., point 6.2. La solution d'essai doit contenir 10 % (v/v) d'une solution de sel de lanthane (4.3.).

▼B**7. Mode opératoire****7.1. Préparation de l'essai à blanc**

Voir méthode 10.4., point 7.1. La solution d'essai à blanc doit contenir 10 % (v/v) de la solution de sel de lanthane utilisé au point 6.2.

7.2. Préparation des solutions d'étalonnage

Voir méthode 10.4., point 7.2. Pour un intervalle de dosage optimal compris entre 0 et 5 µg/ml de zinc, placer respectivement dans une série de fioles jaugées de 100 ml: 0, 0,5, 1, 2, 3, 4 et 5 ml de la solution de travail (4.4.2.). Le cas échéant, ajuster la concentration en acide chlorhydrique le plus proche possible de celle de la solution d'essai. Ajouter dans chaque fiole 10 ml de la solution de sel de lanthane utilisée au point 6.2. Ajuster à 100 ml avec la solution d'acide chlorhydrique 0,5 mol/l (4.2.). Homogénéiser.

Ces solutions renferment respectivement: 0, 0,5, 1, 2, 3, 4 et 5 µg/ml de zinc.

7.3. Mesures

Voir méthode 10.4., point 7.3. Préparer le spectromètre (5.) pour les mesures à la longueur d'onde de 213,8 nm.

8. Expression des résultats

Voir méthode 10.4., point 8.

Le pourcentage en zinc de l'engrais est égal à:

$$\text{Zn (\%)} = [(x_s - x_b) \times V \times D]/(M \times 10^4)$$

Si la méthode 10.3. a été utilisée:

$$\text{Zn (\%)} = [(x_s - x_b) \times V \times 2D]/(M \times 10^4)$$

où

Zn est la quantité de zinc exprimée en pourcentage de l'engrais;

x_s est la concentration de la solution d'essai en µg/ml;

x_b est la concentration de la solution d'essai à blanc en µg/ml;

V est le volume de l'extrait obtenu suivant la méthode 10.1. ou 10.2., en ml;

D est le facteur correspondant à la dilution effectuée au point 6.2.;

M est la masse de la prise d'essai suivant la méthode 10.1. ou 10.2., en grammes.

Calcul du facteur de dilution D:

Calcul du facteur de dilution D: où (a1), (a2), (a3),..., (ai) et (a) sont les aliquotes successives et (v1), (v2), (v3),..., (vi) et (100) les volumes en ml correspondant à leurs dilutions respectives, le facteur de dilution D sera égal à:

$$D = (v1/a1) \times (v2/a2) \times (v3/a3) \times \dots \times (vi/ai) \times (100/a)$$

▼ **M7****Méthodes 11****Agents chélatants**

Méthode 11.1.

Détermination de la teneur en oligo-éléments chélatés et de la fraction chélatée des oligo-éléments

EN 13366: Engrais — Traitement avec une résine échangeuse d'ions cationique pour la détermination de la teneur en oligo-éléments chélatés et de la fraction chélatée des oligo-éléments.

Cette méthode d'analyse a fait l'objet d'un contrôle interlaboratoires.

Méthode 11.2.

Détermination des agents EDTA, HEDTA et DTPA

EN 13368-1: Engrais — Détermination des agents chélatants dans les engrais par chromatographie ionique — Partie 1: EDTA, HEDTA et DTPA.

Cette méthode d'analyse a fait l'objet d'un contrôle inter-laboratoires.

Méthode 11.3.

Détermination du fer chélaté par o,o-EDDHA et o,o-EDDHMA

EN 13368-2: 2007 Engrais — Détermination des agents chélatants dans les engrais par chromatographie. Partie 2: détermination du Fe chélaté o,o-EDDHA et o,o-EDDHMA par chromatographie avec appariement d'ions

Cette méthode d'analyse a fait l'objet d'un contrôle interlaboratoires.

Méthode 11.4.

Détermination du fer chélaté par EDDHSA

EN 15451: Engrais — Dosage des agents chélatants — Dosage du fer chélaté par EDDHSA par chromatographie d'appariement d'ions.

Cette méthode d'analyse a fait l'objet d'un contrôle interlaboratoires.

Méthode 11.5.

Détermination du fer chélaté par o,p-EDDHA

EN 15452: Engrais — Dosage des agents chélatants — Dosage du fer chélaté par o,p-EDDHA par chromatographie liquide à haute performance à polarité de phase inversée

Cette méthode d'analyse a fait l'objet d'un contrôle interlaboratoires.

Méthodes 12**Inhibiteurs de nitrification et d'uréase**

Méthode 12.1.

Détermination de la teneur en dicyandiamide

EN 15360: Engrais — Détermination de la teneur en dicyandiamide — Méthode par chromatographie liquide à haute performance (HPLC)

Cette méthode d'analyse a fait l'objet d'un contrôle interlaboratoires.

Méthode 12.2.

Détermination du NBPT

EN 15688: Engrais — Détermination de l'inhibiteur d'uréase N-(n-butyl) thiophosphorique triamide (NBPT) par chromatographie liquide haute performance (HPLC)

Cette méthode d'analyse a fait l'objet d'un contrôle interlaboratoires.

▼ M7

Méthodes 13

Métaux lourds

Méthode 13.1.

Détermination de la teneur en cadmium

EN 14888: Engrais et amendements minéraux basiques — Détermination de la teneur en cadmium

Cette méthode d'analyse a fait l'objet d'un contrôle interlaboratoires.

▼B

ANNEXE V

A. LISTE DES DOCUMENTS À CONSULTER PAR LES FABRICANTS ET LEURS REPRÉSENTANTS AFIN D'ÉLABORER UN DOSSIER TECHNIQUE POUR UN NOUVEAU TYPE D'ENGRAIS À AJOUTER À L'ANNEXE I DU PRÉSENT RÈGLEMENT

1. Guide d'élaboration du dossier technique concernant les engrais candidats à la mention «ENGRAIS CE».

Journal officiel des Communautés européennes C 138 du 20.5.1994, p. 4.

2. Directive 91/155/CEE de la Commission, du 5 mars 1991, définissant et fixant, en application de l'article 10 de la directive 88/379/CEE du Conseil, les modalités du système d'information spécifique relatif aux préparations dangereuses.

Journal officiel des Communautés européennes L 76/35 du 22.3.1991, p. 35.

3. Directive 93/112/CE de la Commission du 10 décembre 1993 modifiant la directive 91/155/CEE de la Commission définissant et fixant, en application de l'article 10 de la directive 88/379/CEE du Conseil, les modalités du système d'information spécifique relatif aux préparations dangereuses.

Journal officiel des Communautés européennes L 314 du 16.12.1993, p. 38.

▼M7**B. EXIGENCES POUR L'AGRÈMENT DE LABORATOIRES COMPÉTENTS POUR FOURNIR LES SERVICES NÉCESSAIRES À LA VÉRIFICATION DE LA CONFORMITÉ DES ENGRAIS CE AVEC LES PRESCRIPTIONS DU PRÉSENT RÈGLEMENT ET DE SES ANNEXES**

1. Norme applicable au niveau des laboratoires:
 - Laboratoires accrédités conformément à la norme EN ISO/IEC 17025, prescriptions générales concernant la compétence des laboratoires d'étalonnage et d'essai, pour au moins l'une des méthodes mentionnées aux annexes III ou IV.
 - Jusqu'au 18 novembre 2014, laboratoires qui n'ont pas encore été accrédités, à condition que le laboratoire en question:
 - démontre qu'il a entamé et qu'il poursuit une démarche afin d'obtenir l'accréditation conformément à la norme EN ISO/IEC 17025 pour l'une ou plusieurs des méthodes mentionnées aux annexes III et IV, et
 - donne à l'autorité compétente des preuves que le laboratoire participe aux essais interlaboratoires et que ses résultats sont concluants.

2. Norme applicable au niveau des organes d'accréditation:

EN ISO/IEC 17011, évaluation de conformité: prescriptions générales pour les organes d'accréditation procédant à l'accréditation d'organismes d'évaluation de la conformité.